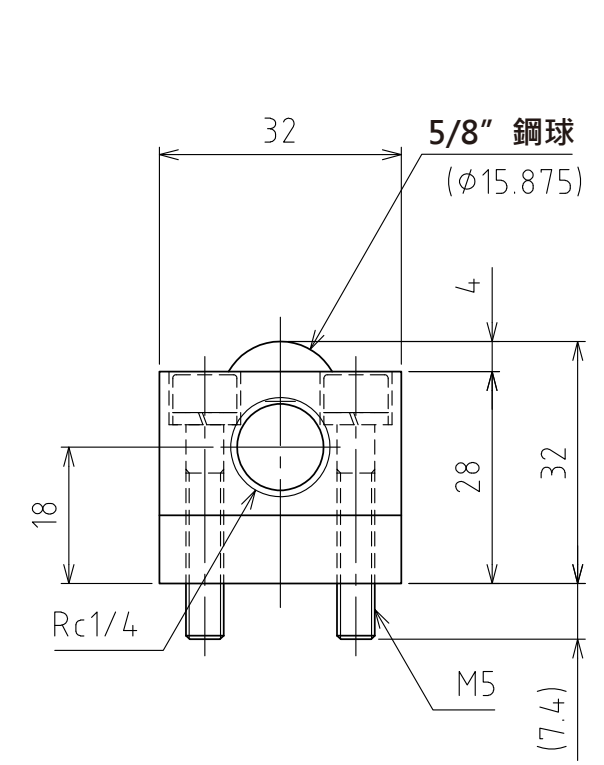
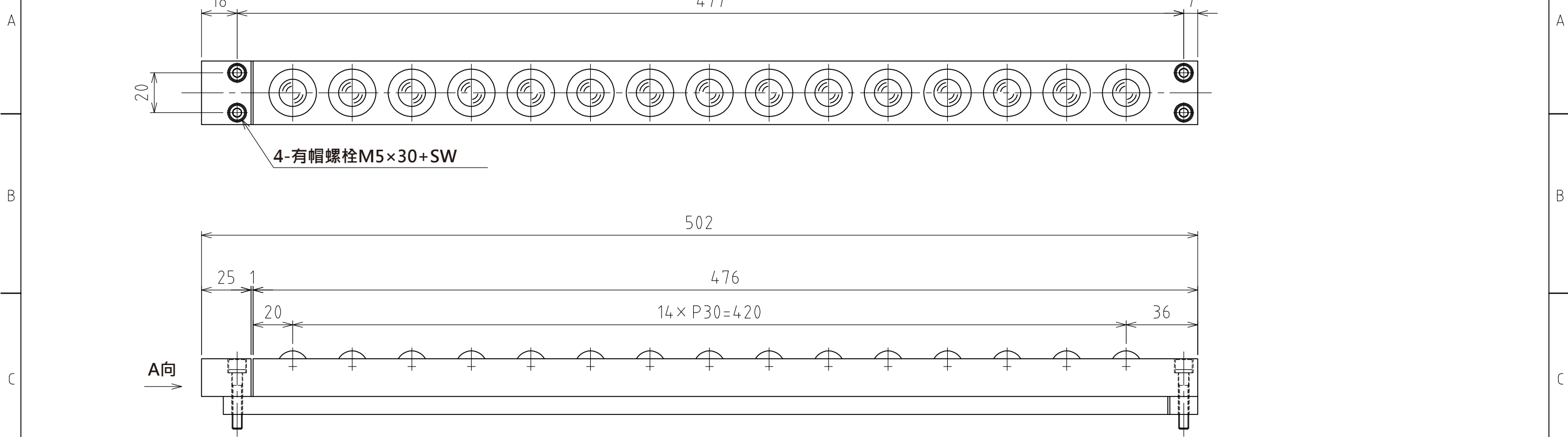
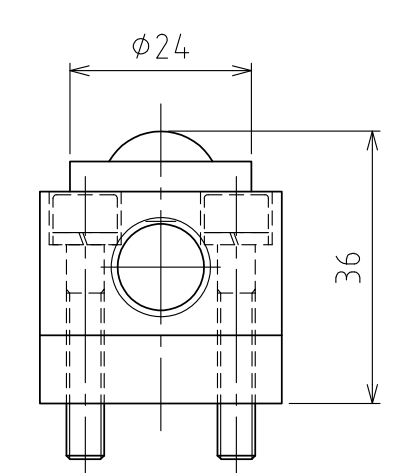


1 2 3 4 5 6 7 8

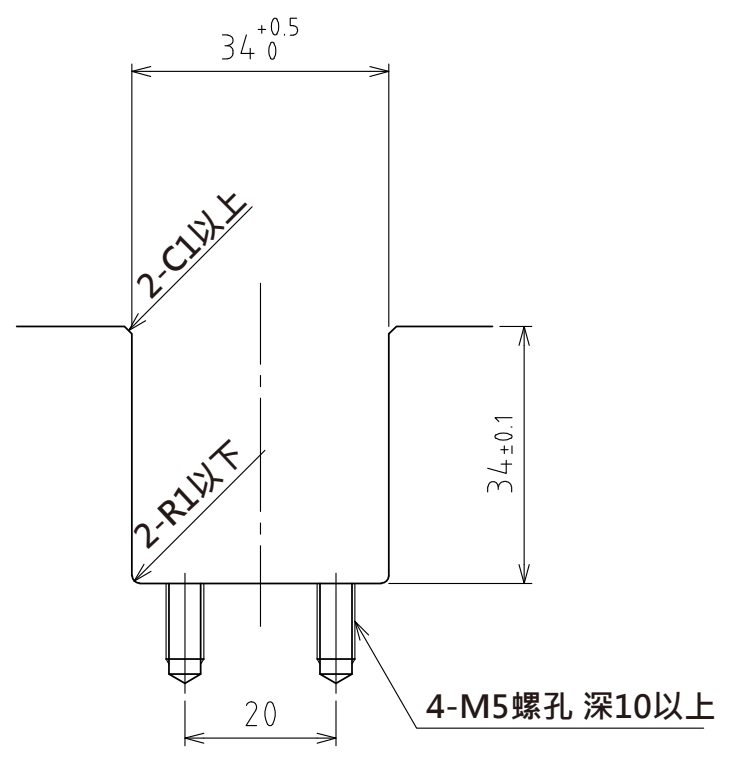


A視圖



上浮時 (行程4mm)

(尺度 1:1)



推薦的凹槽尺寸

規格

系列	AFU-3232series	
萬向滾珠	15 個	
材質	球	SUJ2
	球座	SCM415
	本體	鋼
淨重	3.2kg	

能力	空氣壓力 [MPa(kgf/cm ²)]	負荷能力 (舉模器) [kN(kgf)]	負荷能力(萬向滾珠1個) [kN(kgf)]
	0.3 (3.1)	1.80(183.0)	0.12(12.2)
	0.4 (4.1)	2.40(244.5)	0.16(16.3)
	0.5 (5.1)	3.00(306.0)	0.20(20.4)
	0.6 (6.1)	3.60(367.5)	0.24(24.5)

設計 DESIGNED BY	古内	2021/07/27	名称 TITLE
製図 DRAWN BY	古内	2021/07/27	
検図 CHECKED BY	坂根	承認 APPROVED BY	氣壓式萬向滾珠舉模器
花村	花村		
尺度 SCALE	1:2	サイズ SIZE	A3
第三角法			AFU-3232-4P-15
			図面番号 DRAWING NO.
			SD-01276-F01
			變更回数 REV.MARK

1 2 3 4 5 6 7 8