

1 2 3 4 5 6 7 8

A

B

C

D

E

F

A

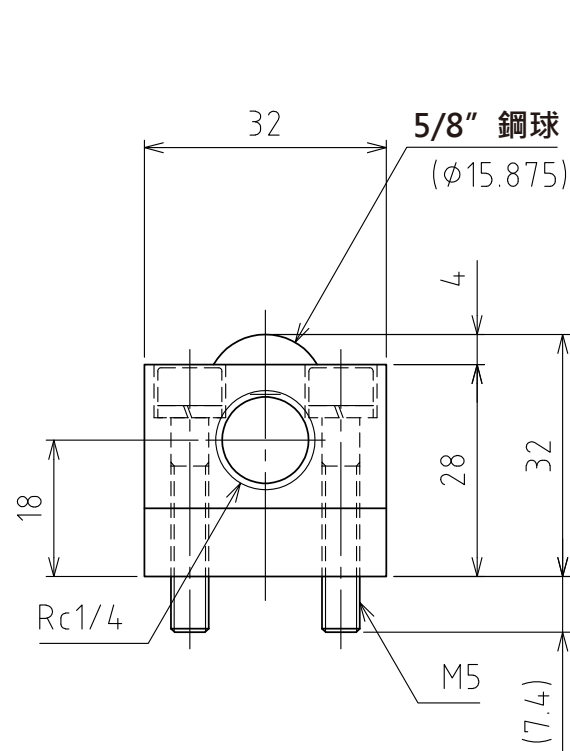
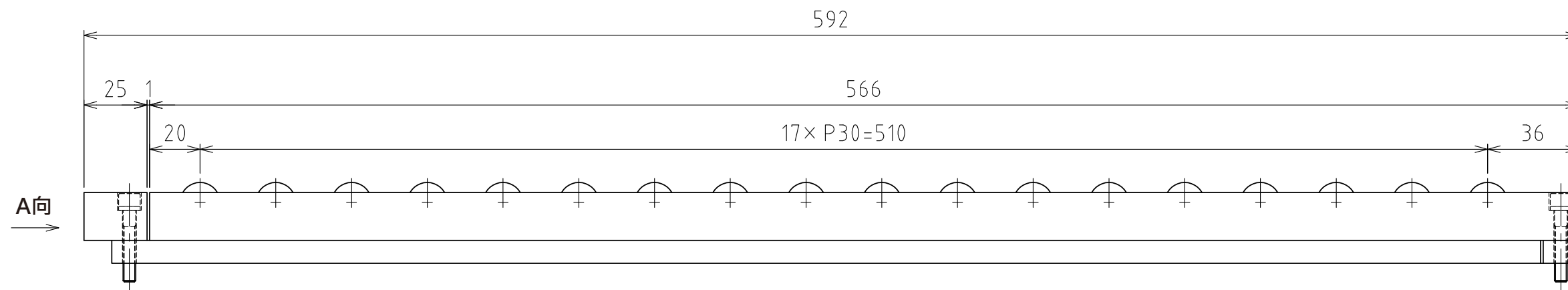
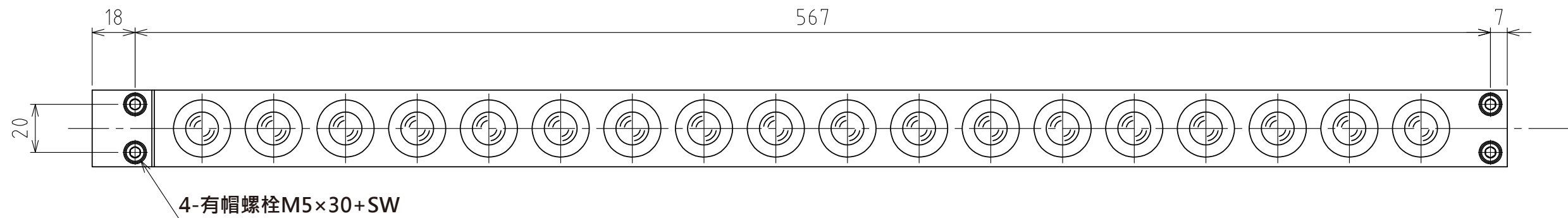
B

C

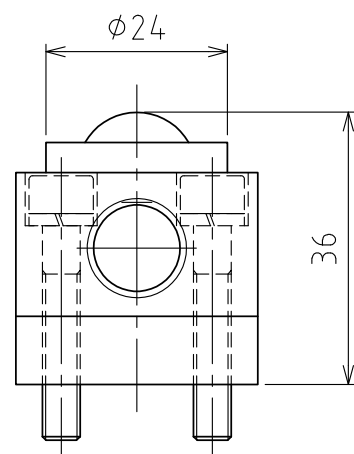
D

E

F

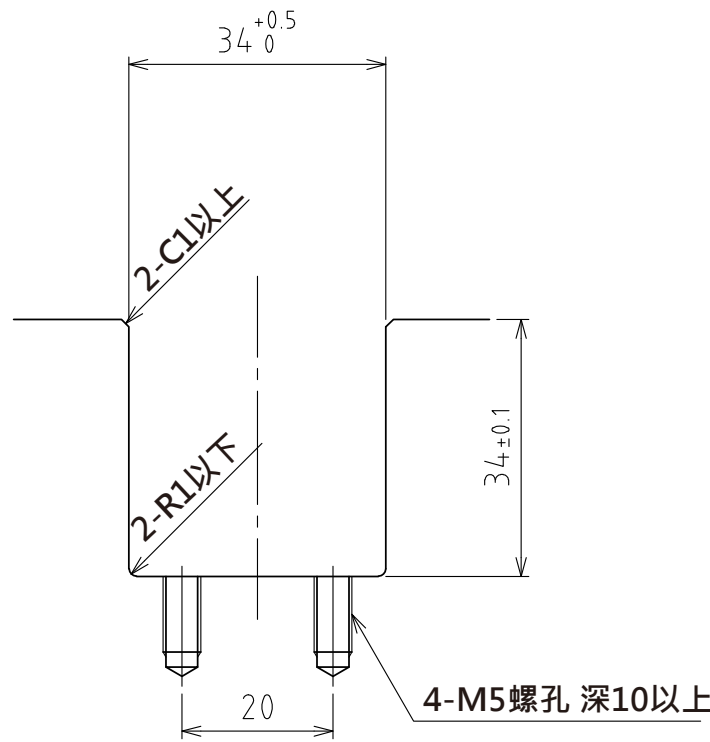


A視圖



上浮時 (行程4mm)

(尺度 1:1)



推薦的凹槽尺寸

規格

系列	AFU-3232series	
萬向滾珠	18 個	
材質	球	SUJ2
	球座	SCM415
	本體	鋼
淨重	3.8kg	

能力	空氣壓力 [ MPa(kgf/cm <sup>2</sup> ) ]	負荷能力 (舉模器) [ kN(kgf) ]	負荷能力 (萬向滾珠1個) [ kN(kgf) ]
	0.3 (3.1)	2.16(219.6)	0.12(12.2)
	0.4 (4.1)	2.88(293.4)	0.16(16.3)
	0.5 (5.1)	3.60(367.2)	0.20(20.4)
	0.6 (6.1)	4.32(441.0)	0.24(24.5)

設計 DESIGNED BY 古内 2021/07/27

製圖 DRAWN BY 古内 2021/07/27

檢閱 CHECKED BY 坂根

承認 APPROVED BY 花村

名称 TITLE

氣壓式萬向滾珠舉模器

尺度 SCALE 1:2 サイズ SIZE A3

AFU-3232-4P-18

第三角法



図面番号 DRAWING NO. SD-01279-F01 變更回数 REV.MARK

1 2 3 4 5 6 7 8