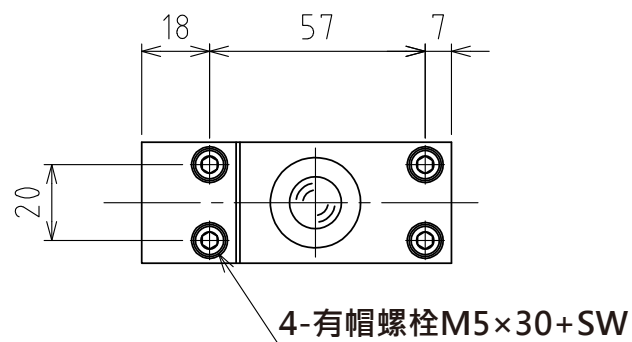
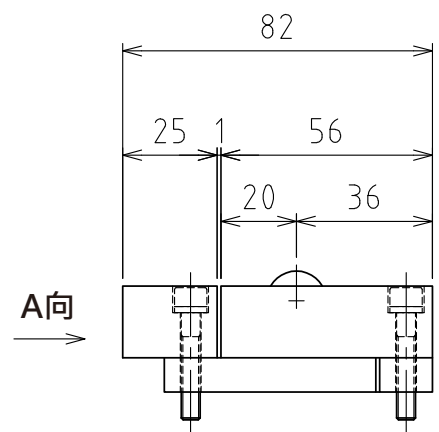


1 2 3 4 5 6 7 8

A

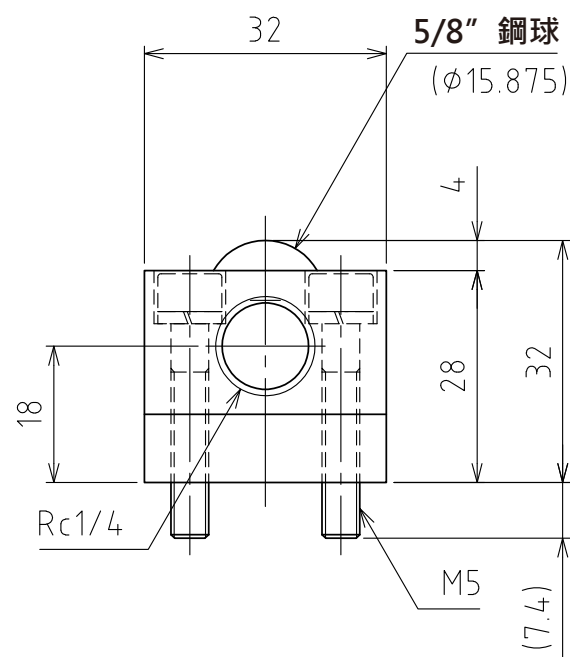


B



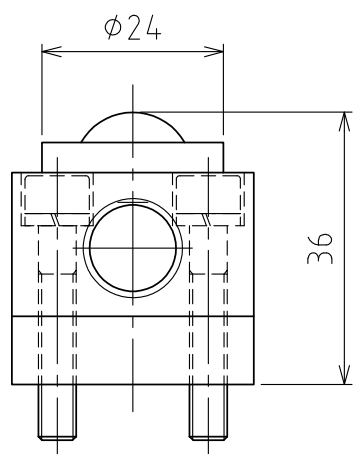
C

D



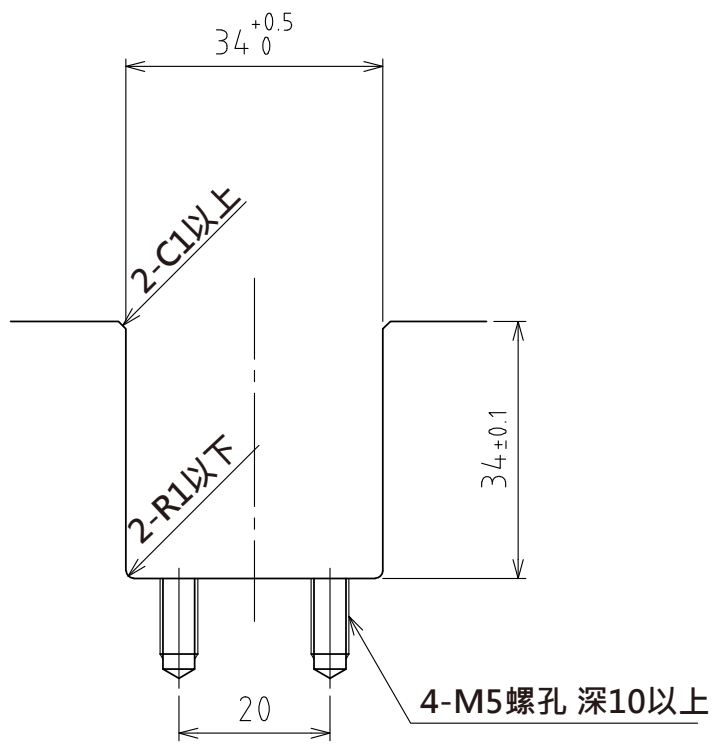
A視圖

E



上浮時
(行程4mm)

(尺度 1:1)



推薦的凹槽尺寸

F

規格

系列	AFU-3232series	
萬向滾珠	1 個	
材質	球	SUJ2
	球座	SCM415
	本體	鋼
淨重	0.5kg	

能力	空氣壓力 [MPa(kgf/cm ²)]	負荷能力 (舉模器) [kN(kgf)]	負荷能力(萬向滾珠1個) [kN(kgf)]
	0.3 (3.1)	0.12(12.2)	0.12(12.2)
	0.4 (4.1)	0.16(16.3)	0.16(16.3)
	0.5 (5.1)	0.20(20.4)	0.20(20.4)
	0.6 (6.1)	0.24(24.5)	0.24(24.5)

設計 DESIGNED BY 古内 2021/07/27

製圖 DRAWN BY 古内 2021/07/27

檢閱 CHECKED BY 坂根 承認 APPROVED BY 花村

尺度 SCALE 1:2 サイズ SIZE A3

第三角法

名称 TITLE

氣壓式萬向滾珠舉模器

AFU-3232-4P-1

FREEBEAR

圖面番号 DRAWING NO. SD-01262-F01
變更回数 REV.MARK

1 2 3 4 5 6 7 8

A

B

C

D

E

F