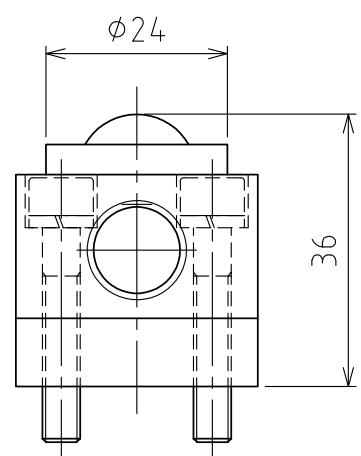
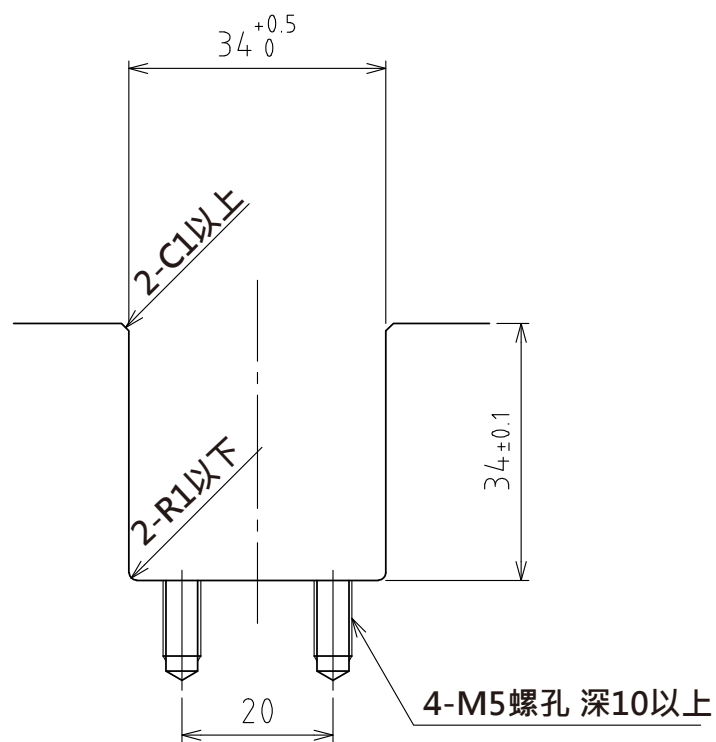


A視圖



上浮時  
(行程4mm)

(尺度 1:1)



推薦的凹槽尺寸

規格

系列	AFU-3232series	
萬向滾珠	5 個	
材質	球	SUJ2
	球座	SCM415
	本體	鋼
淨重	1.3kg	

能力	空氣壓力 [ MPa(kgf/cm <sup>2</sup> ) ]	負荷能力 (舉模器) [ kN(kgf) ]	負荷能力(萬向滾珠1個) [ kN(kgf) ]
	0.3 (3.1)	0.60(61.0)	0.12(12.2)
	0.4 (4.1)	0.80(81.5)	0.16(16.3)
	0.5 (5.1)	1.00(102.0)	0.20(20.4)
	0.6 (6.1)	1.20(122.5)	0.24(24.5)

設計 DESIGNED BY 古内 2021/07/27

製圖 DRAWN BY 古内 2021/07/27

檢閱  
CHECKED  
BY

技術部  
21.11.14  
坂根

承認  
APPROVED  
BY

技術部  
21.11.18  
花村

名称 TITLE

氣壓式萬向滾珠舉模器

尺度 SCALE 1:2 サイズ SIZE A3

AFU-3232-4P-5

第三角法

**FREEBEAR**

図面番号 DRAWING NO. SD-01266-F01  
變更回数 REV.MARK