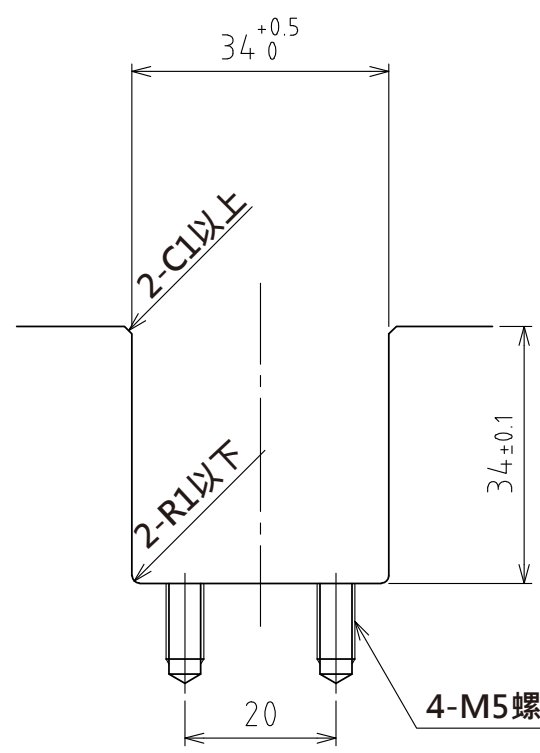
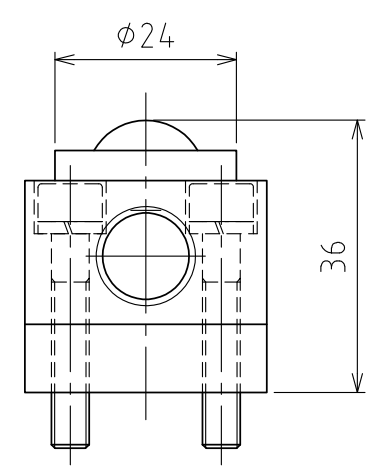
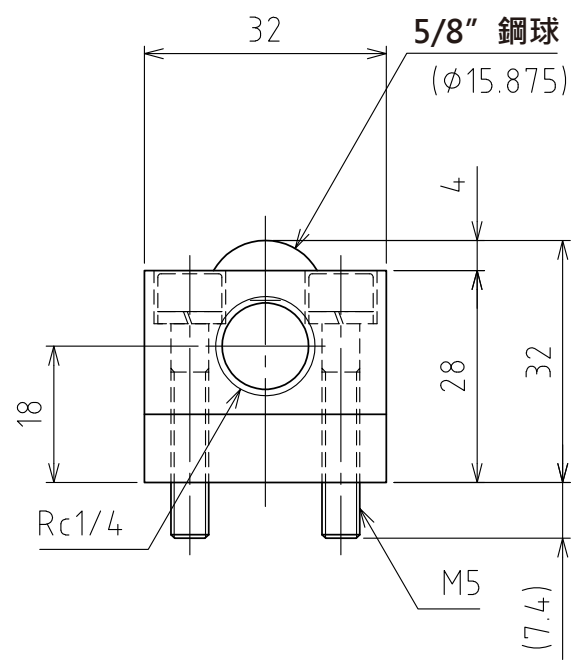
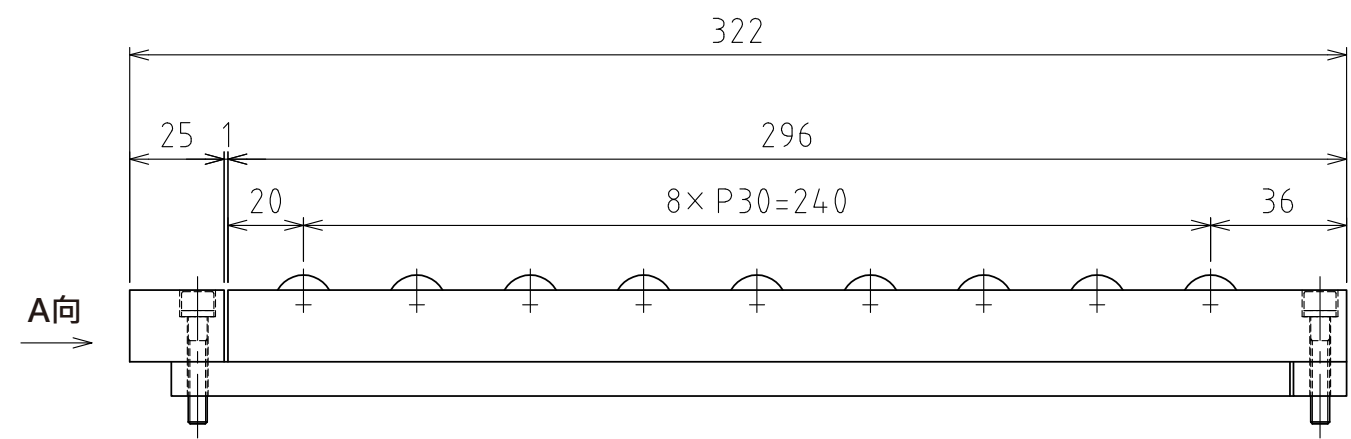
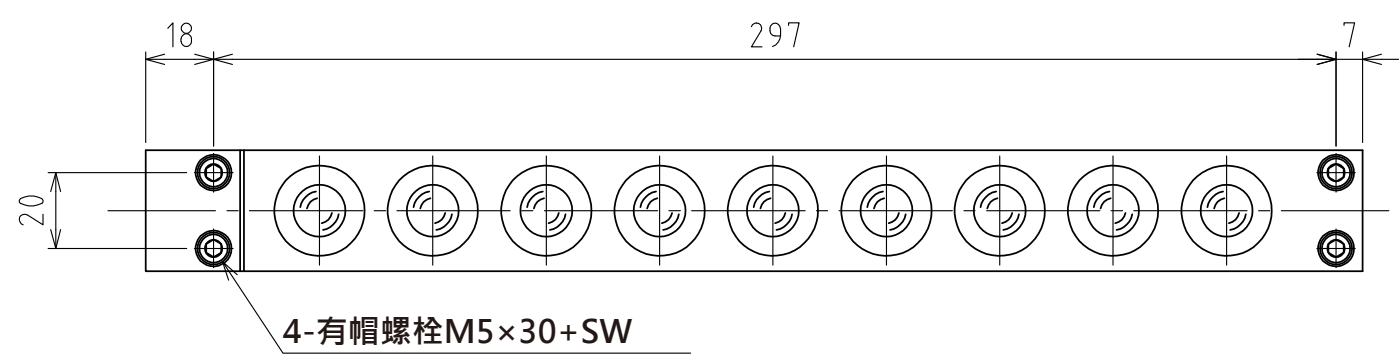


1 2 3 4 5 6 7 8

A  
B  
C  
D  
E  
F

A  
B  
C  
D  
E  
F



A視圖

上浮時  
(行程4mm)

推薦的凹槽尺寸

(尺度 1:1)

規格

系列	AFU-3232series	
萬向滾珠	9 個	
材質	球	SUJ2
	球座	SCM415
	本體	鋼
淨重	2kg	

能力	空氣壓力 [ MPa(kgf/cm <sup>2</sup> ) ]	負荷能力 (舉模器) [ kN(kgf) ]	負荷能力(萬向滾珠1個) [ kN(kgf) ]
	0.3 (3.1)	1.08(109.8)	0.12(12.2)
	0.4 (4.1)	1.44(146.7)	0.16(16.3)
	0.5 (5.1)	1.80(183.6)	0.20(20.4)
	0.6 (6.1)	2.16(220.5)	0.24(24.5)

設計 DESIGNED BY	古内	2021/07/27
製圖 DRAWN BY	古内	2021/07/27
檢閱 CHECKED BY	坂根	21.11.18
承認 APPROVED BY	花村	21.11.18

名称 TITLE  
**氣壓式萬向滾珠舉模器**  
AFU-3232-4P-9

尺度 SCALE 1:2 サイズ SIZE A3  
第三角法



図面番号 DRAWING NO. SD-01270-F01  
變更回数 REV.MARK

1 2 3 4 5 6 7 8