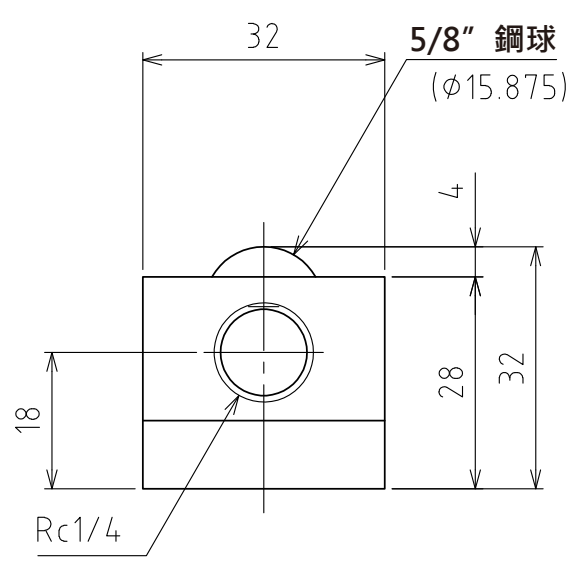
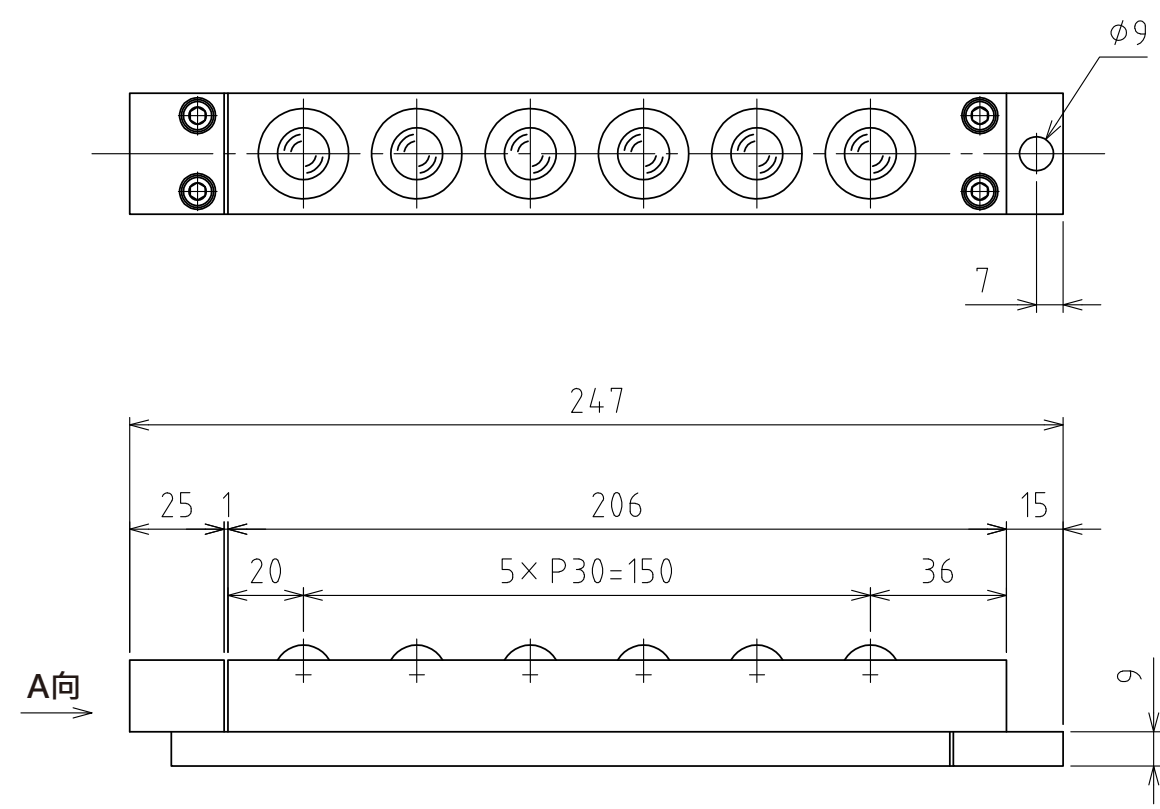


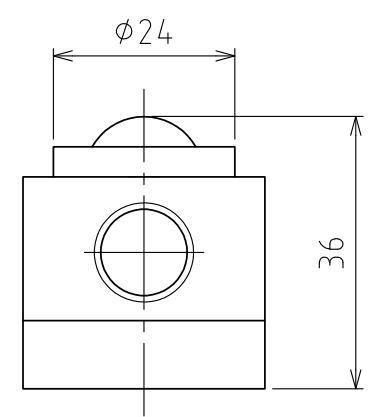
1 2 3 4 5 6 7 8

A  
B  
C  
D  
E  
F

A  
B  
C  
D  
E  
F

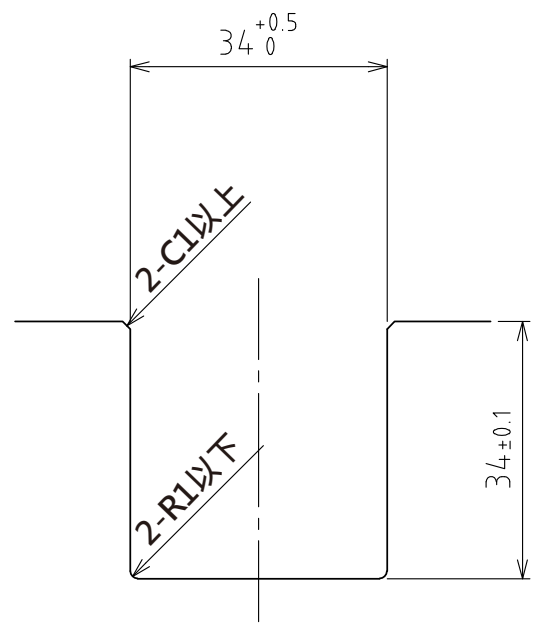


A視圖



上浮時  
(行程4mm)

(尺度 1:1)



推薦的凹槽尺寸

規格

系列	AFU-3232series	
萬向滾珠	6 個	
材質	球	SUJ2
	球座	SCM415
	本體	鋼
淨重	1.5kg	

能力	空氣壓力 [ MPa(kgf/cm <sup>2</sup> ) ]	負荷能力 (舉模器) [ kN(kgf) ]	負荷能力(萬向滾珠1個) [ kN(kgf) ]
	0.3 (3.1)	0.72(73.2)	0.12(12.2)
	0.4 (4.1)	0.96(97.8)	0.16(16.3)
	0.5 (5.1)	1.20(122.4)	0.20(20.4)
	0.6 (6.1)	1.44(147.0)	0.24(24.5)

設計 DESIGNED BY	古内	2021/07/27	名称 TITLE
製図 DRAWN BY	古内	2021/07/27	
検図 CHECKED BY	坂根	21.11.11	承認 APPROVED BY
	花村	21.11.18	
尺度 SCALE	1:2	サイズ SIZE	A3
第三角法			
			図面番号 DRAWING NO. SD-01249-F01
			変更回数 REV.MARK

1 2 3 4 5 6 7 8