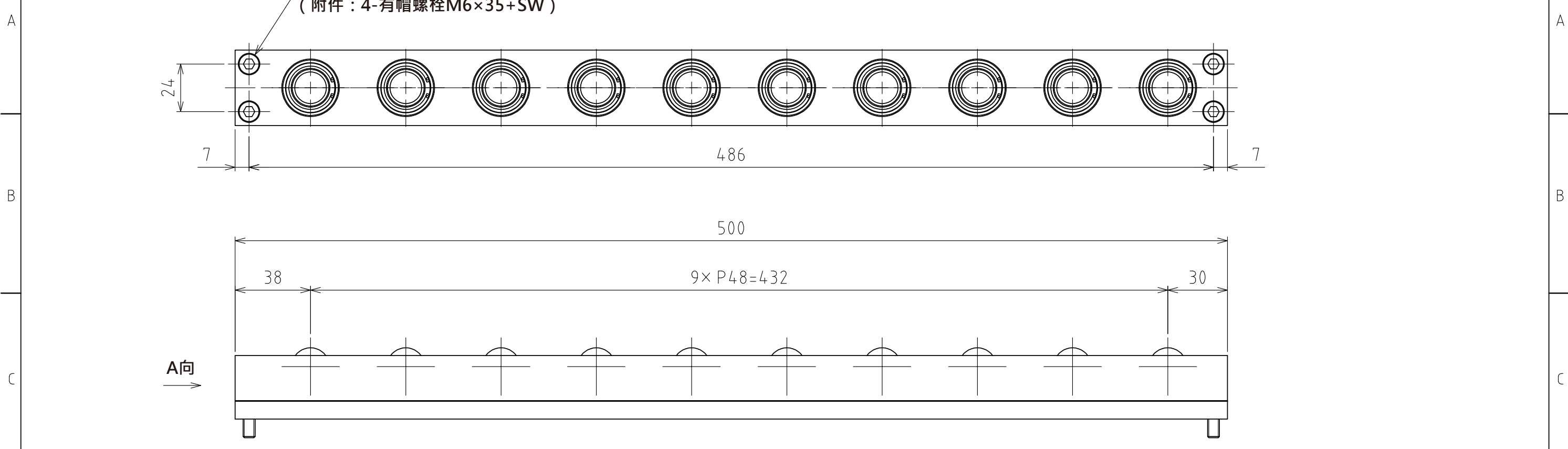
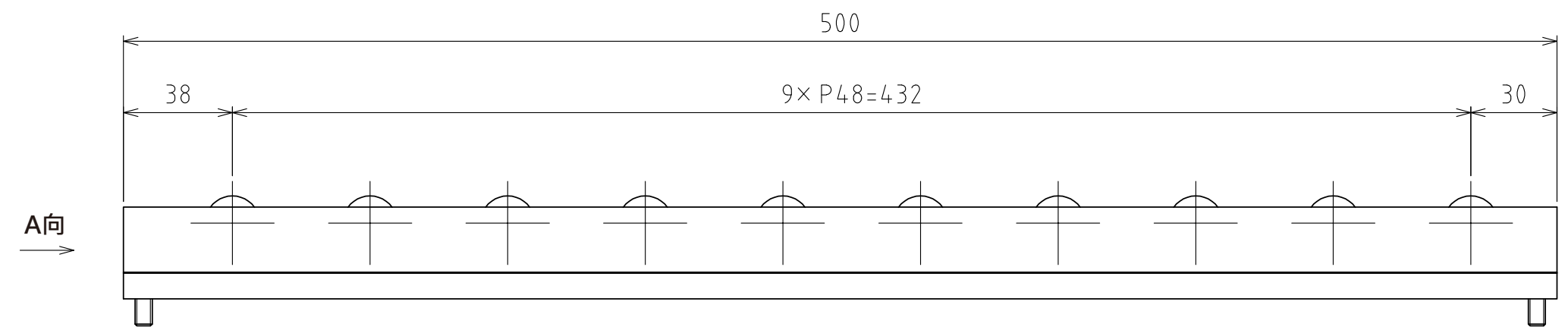
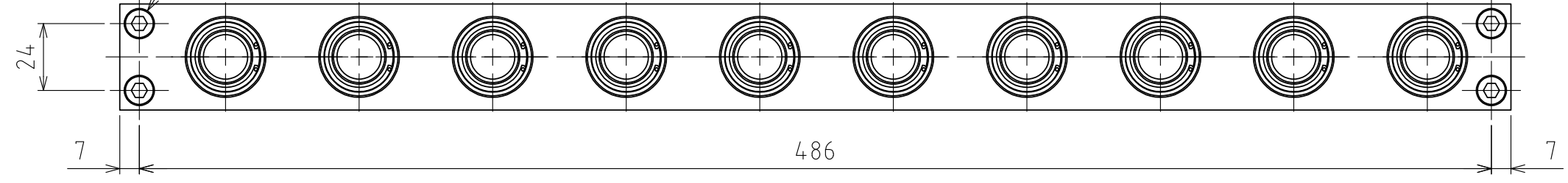


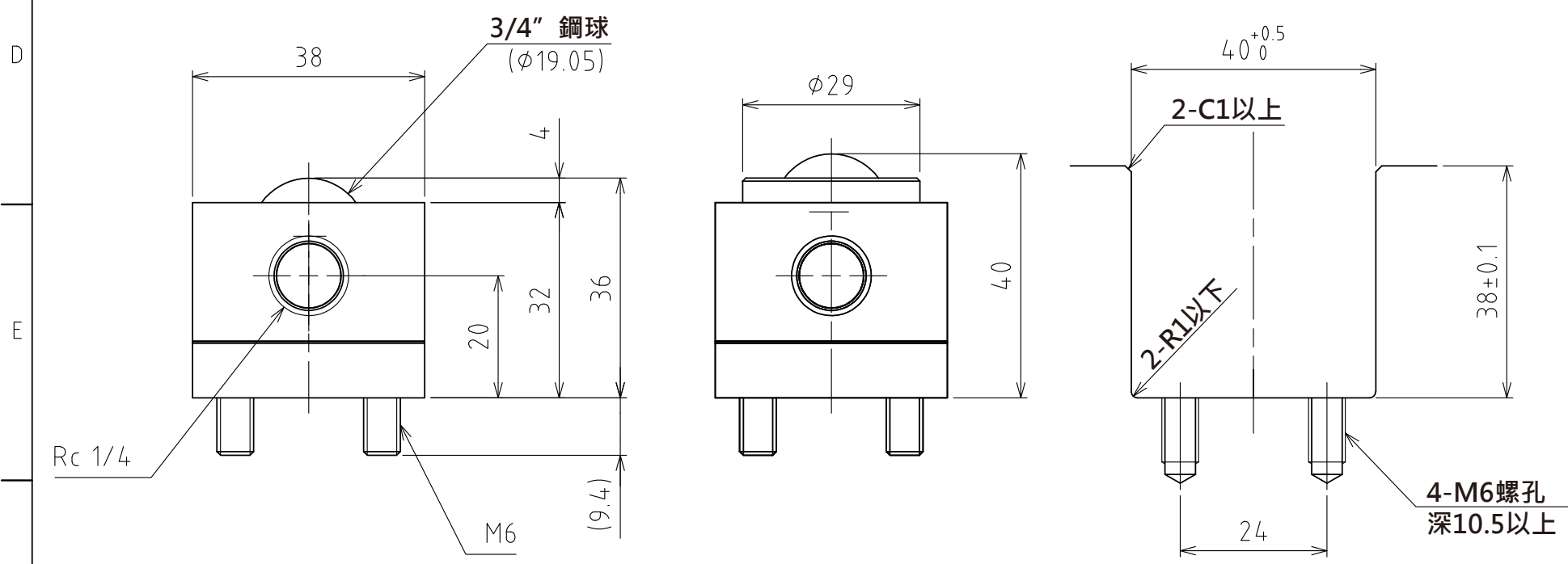
1 2 3 4 5 6 7 8



4-Φ6.5 Φ11總孔深8
(附件：4-有帽螺栓M6×35+SW)



A向



A視圖

上浮時
(行程4mm)

推薦的凹槽尺寸

(尺度 1:1)

規格

系列	AFU-32S series	
萬向滾珠	10 個	
材質	球	SUJ2
	球座	SCM415
	本體	鋼
淨重	4.4kg	

能力	空氣壓力 [MPa(kgf/cm ²)]	負荷能力 (舉模器) [kN(kgf)]	負荷能力 (萬向滾珠1個) [kN(kgf)]
0.3 (3.1)		1.95(198.9)	0.20(19.9)
0.4 (4.1)		2.40(244.7)	0.24(24.5)
0.5 (5.1)		3.10(316.1)	0.31(31.6)
0.6 (6.1)		3.90(397.7)	0.39(39.8)

設計 DESIGNED BY	古内	2021/07/28	名称 TITLE
製図 DRAWN BY	古内	2021/07/28	
検図 CHECKED BY	技術部 坂根	承認 APPROVED BY	氣壓式萬向滾珠舉模器
尺度 SCALE	1:2	サイズ SIZE	
第三角法			AFU-32S-10-500
			図面番号 DRAWING NO. SD-00122-F04 変更回数 REV.MARK 回数

1 2 3 4 5 6 7 8