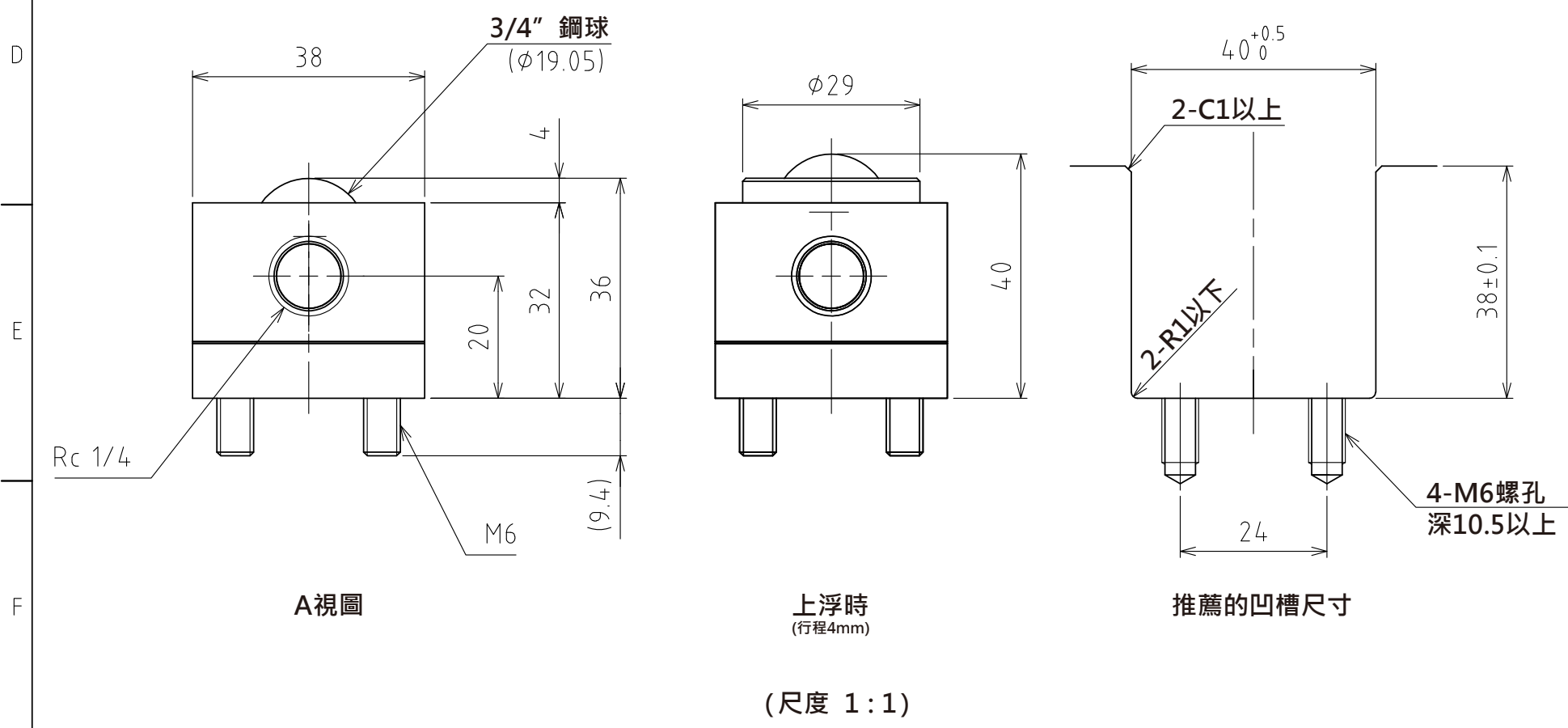
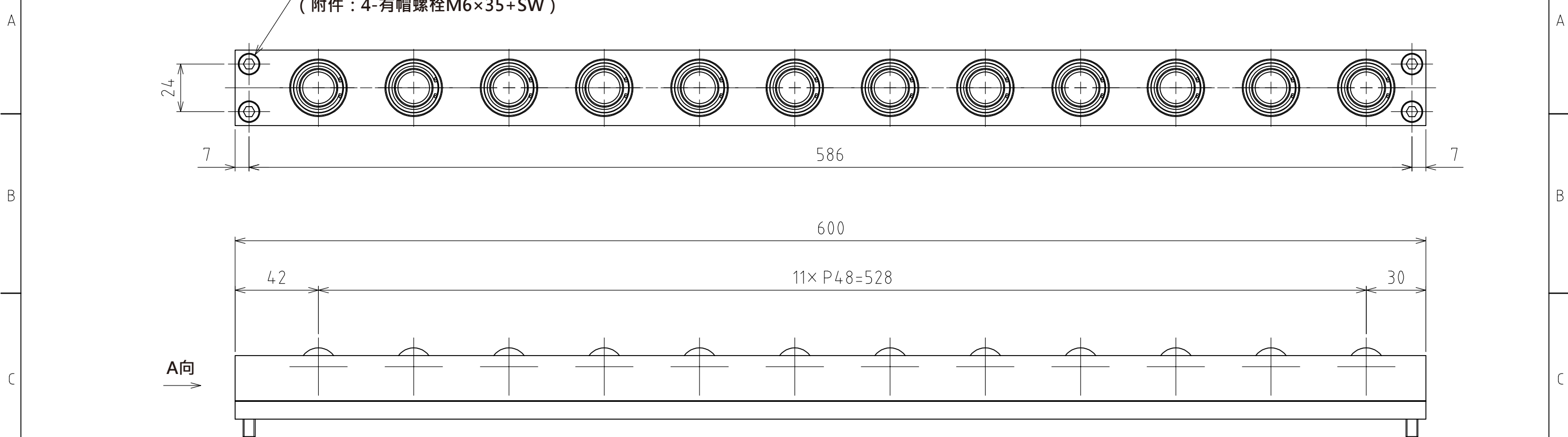


1 2 3 4 5 6 7 8



規格

系列	AFU-32S series	
萬向滾珠	12 個	
材質	球	SUJ2
	球座	SCM415
	本體	鋼
淨重	5.2kg	

能力	空氣壓力 [MPa(kgf/cm ²)]	負荷能力 (舉模器) [kN(kgf)]	負荷能力 (萬向滾珠1個) [kN(kgf)]
	0.3 (3.1)	2.34(238.6)	0.20(19.9)
	0.4 (4.1)	2.88(293.7)	0.24(24.5)
	0.5 (5.1)	3.72(379.3)	0.31(31.6)
	0.6 (6.1)	4.68(477.2)	0.39(39.8)

設計 DESIGNED BY	古内	2021/07/28	名称 TITLE
製図 DRAWN BY	古内	2021/07/28	
検図 CHECKED BY	坂根	21.11.12	承認 APPROVED BY
	花村	21.11.24	
尺度 SCALE	1:2	サイズ SIZE	A3
第三角法			
			気圧式萬向滾珠舉模器 AFU-32S-12-600 図面番号 DRAWING NO. SD-00124-F05 変更回数 REV.MARK

1 2 3 4 5 6 7 8