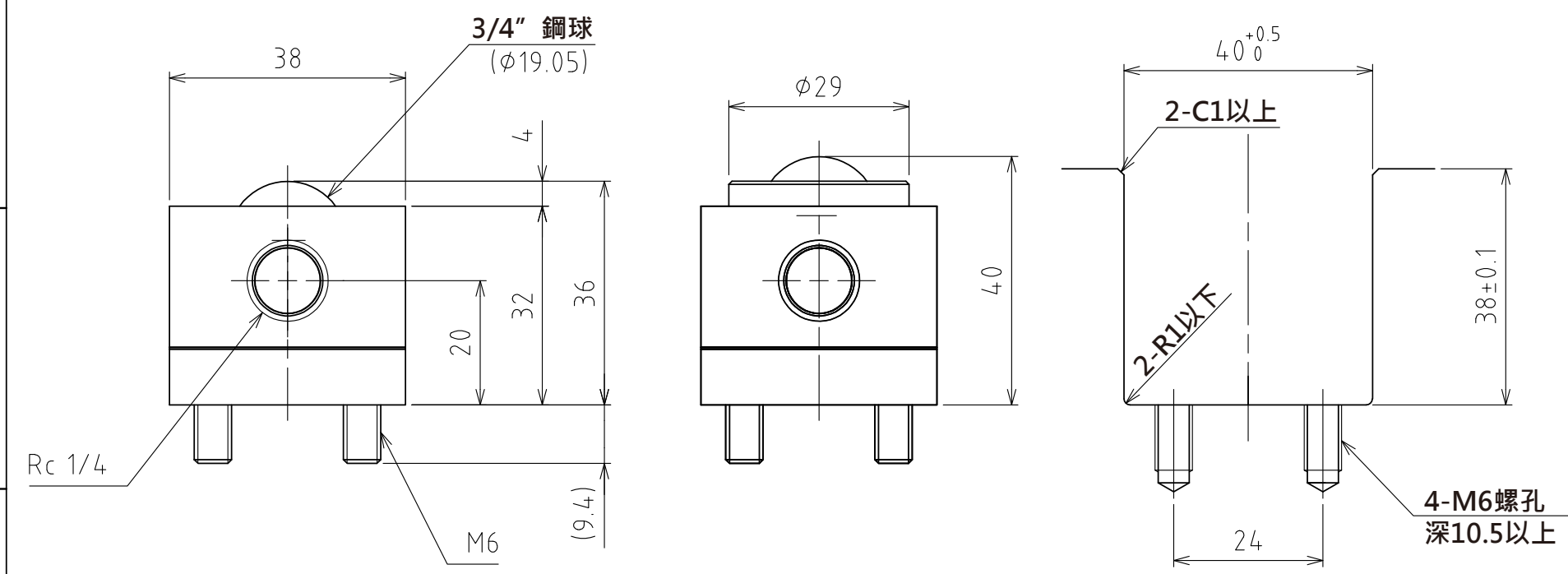
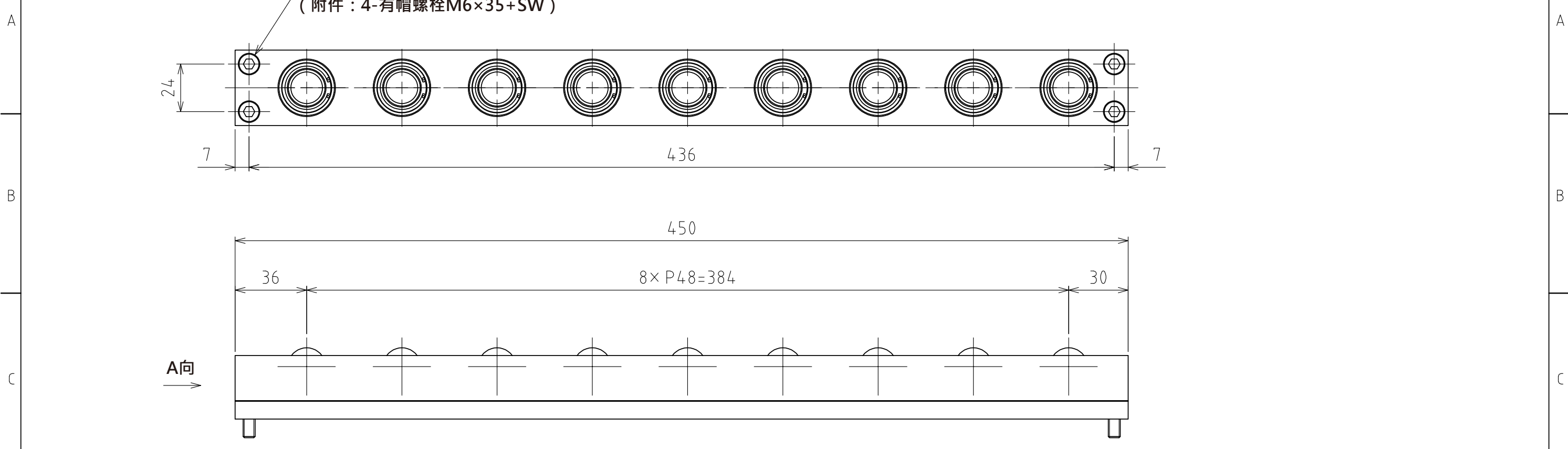


1 2 3 4 5 6 7 8



規格

系列	AFU-32S series	
萬向滾珠	9 個	
材質	球	SUJ2
	球座	SCM415
	本體	鋼
淨重	4kg	

能力	空氣壓力 [ MPa(kgf/cm <sup>2</sup> ) ]	負荷能力 (舉模器) [ kN(kgf) ]	負荷能力 (萬向滾珠1個) [ kN(kgf) ]
	0.3 (3.1)	1.76(179.0)	0.20(19.9)
	0.4 (4.1)	2.16(220.3)	0.24(24.5)
	0.5 (5.1)	2.79(284.5)	0.31(31.6)
	0.6 (6.1)	3.51(357.9)	0.39(39.8)

設計 DESIGNED BY	古内	2021/07/28	名称 TITLE
製図 DRAWN BY	古内	2021/07/28	
検図 CHECKED BY	技術部 坂根	承認 APPROVED BY	氣壓式萬向滾珠舉模器
尺度 SCALE	1:2	サイズ SIZE	
第三角法			AFU-32S-9-450
			図面番号 DRAWING NO. SD-00121-F04 変更回数 REV.MARK 回数

1 2 3 4 5 6 7 8