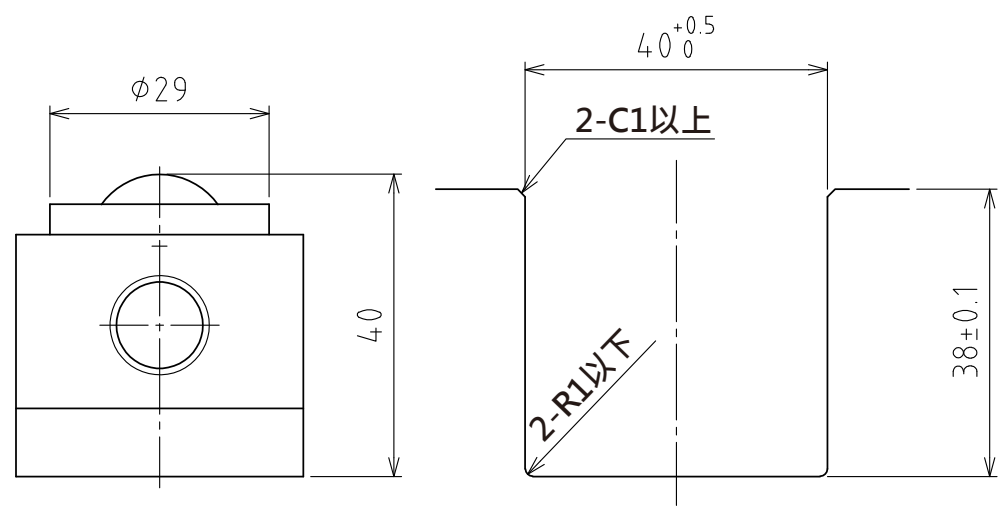


A視圖



上浮時  
(行程4mm)

推薦的凹槽尺寸

(尺度 1:1)

規格

系列	AFU-3836 series	
萬向滾珠	14 個	
材質	球	SUJ2
	球座	SCM415
	本體	鋼
淨重	6.4kg	

能力	空氣壓力 [ MPa(kgf/cm <sup>2</sup> ) ]	負荷能力 (舉模器) [ kN(kgf) ]	負荷能力 (萬向滾珠1個) [ kN(kgf) ]
	0.3 (3.1)	2.73(278.4)	0.20(19.9)
	0.4 (4.1)	3.36(342.6)	0.24(24.5)
	0.5 (5.1)	4.34(442.6)	0.31(31.6)
	0.6 (6.1)	5.46(556.8)	0.39(39.8)

設計 DESIGNED BY 古内 2021/07/28

製圖 DRAWN BY 古内 2021/07/28

檢閱 CHECKED BY 坂根 (21.11.15) 承認 APPROVED BY 花村 (21.11.24)

尺度 SCALE 1:3 サイズ SIZE A3

第三角法

名称 TITLE

氣壓式萬向滾珠舉模器

AFU-3836-14



圖面番号 DRAWING NO. SAU06509-F04 變更回数 REV.MARK