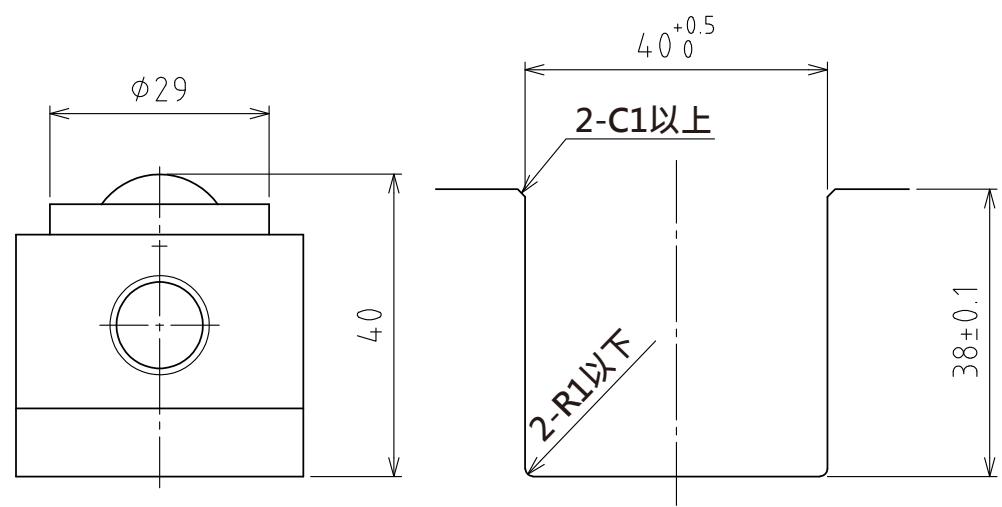


A視圖



上浮時 (行程4mm)
推薦的凹槽尺寸
(尺度 1:1)

規格

系列	AFU-3836 series		
萬向滾珠	17 個		
材質	球	SUJ2	
	球座	SCM415	
	本體	鋼	
淨重	7.7kg		
能力	空氣壓力 [MPa(kgf/cm ²)]	負荷能力 (舉模器) [kN(kgf)]	負荷能力 (萬向滾珠1個) [kN(kgf)]
	0.3 (3.1)	3.32(338.1)	0.20(19.9)
	0.4 (4.1)	4.08(416.0)	0.24(24.5)
	0.5 (5.1)	5.27(537.4)	0.31(31.6)
	0.6 (6.1)	6.63(676.1)	0.39(39.8)

設計 DESIGNED BY	古内	2021/07/28	名称 TITLE
製図 DRAWN BY	古内	2021/07/28	
檢閱 CHECKED BY	坂根	21.11.15	氣壓式萬向滾珠舉模器
承認 APPROVED BY	花村	21.11.24	
尺度 SCALE	1:3	サイズ SIZE	A3
第三角法			AFU-3836-17
			図面番号 DRAWING NO. SAU06512-F03 変更回数 REV.MARK 数