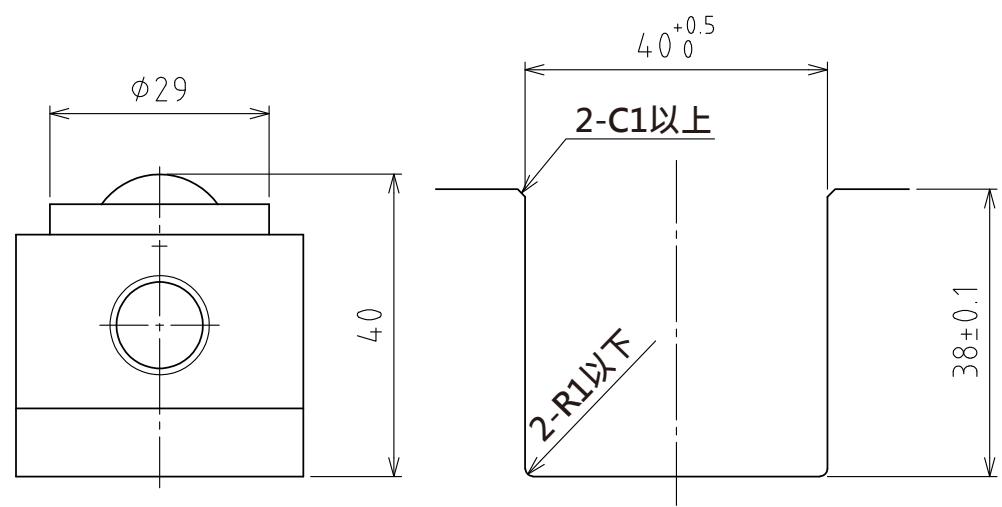


A視圖



上浮時
(行程4mm)

推薦的凹槽尺寸

(尺度 1:1)

規格

系列	AFU-3836 series	
萬向滾珠	1 個	
材質	球	SUJ2
	球座	SCM415
	本體	鋼
淨重	0.8kg	

能力	空氣壓力 [MPa(kgf/cm ²)]	負荷能力 (舉模器) [kN(kgf)]	負荷能力 (萬向滾珠1個) [kN(kgf)]
	0.3 (3.1)	0.20(19.9)	0.20(19.9)
	0.4 (4.1)	0.24(24.5)	0.24(24.5)
	0.5 (5.1)	0.31(31.6)	0.31(31.6)
	0.6 (6.1)	0.39(39.8)	0.39(39.8)

設計 DESIGNED BY	古内	2021/07/28	名称 TITLE
製図 DRAWN BY	古内	2021/07/28	
検図 CHECKED BY	技術部 坂根	承認 APPROVED BY	氣壓式萬向滾珠舉模器
尺度 SCALE	1:3	サイズ SIZE	
第三角法			AFU-3836-1
FREEBEAR			図面番号 DRAWING NO. SAU06501-F03
			變更回数 REV.MARK