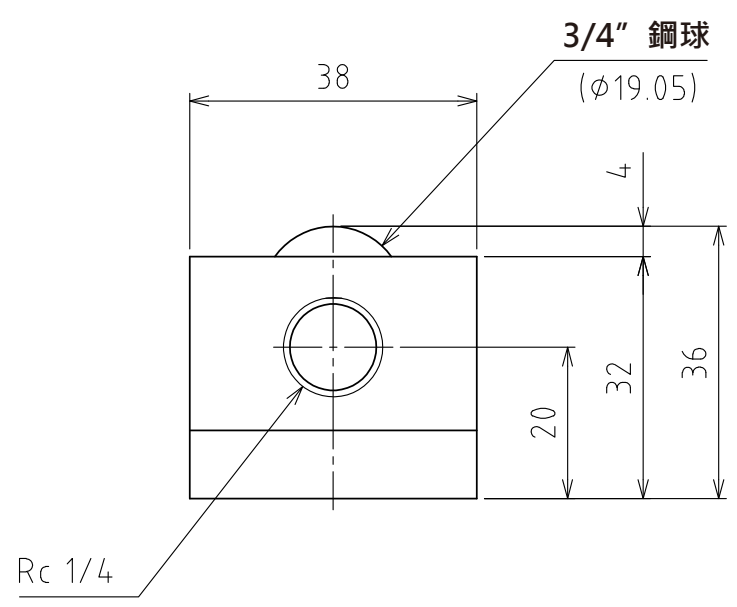
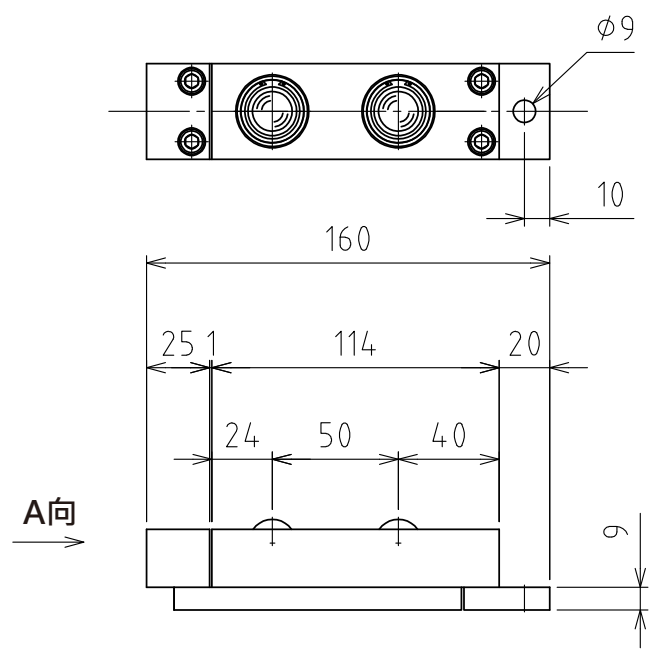


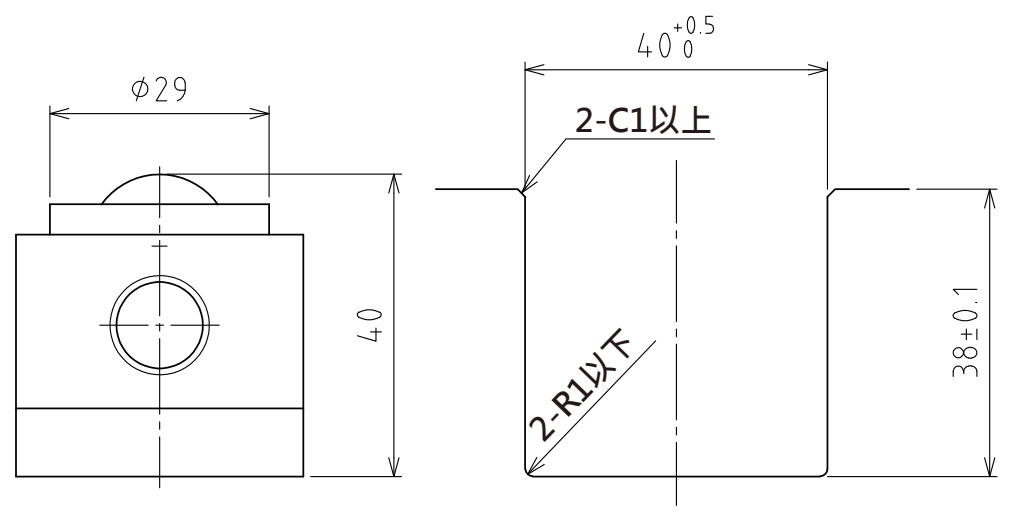
1 2 3 4 5 6 7 8

A
B
C
D
E
F

A
B
C
D
E
F



A視圖



上浮時
(行程4mm)

推薦的凹槽尺寸

(尺度 1:1)

規格

系列	AFU-3836 series		
萬向滾珠	2 個		
材質	球	SUJ2	
	球座	SCM415	
	本體	鋼	
淨重	1.2kg		
能力	空氣壓力 [MPa(kgf/cm ²)]	負荷能力 (舉模器) [kN(kgf)]	負荷能力 (萬向滾珠1個) [kN(kgf)]
	0.3 (3.1)	0.39(39.8)	0.20(19.9)
	0.4 (4.1)	0.48(48.9)	0.24(24.5)
	0.5 (5.1)	0.62(63.2)	0.31(31.6)
	0.6 (6.1)	0.78(79.5)	0.39(39.8)

設計 DESIGNED BY 古内 2021/07/28

製圖 DRAWN BY 古内 2021/07/28

檢閱 CHECKED BY 坂根 承認 APPROVED BY 花村

尺度 SCALE 1:3 尺寸 SIZE A3

第三角法

名称 TITLE

氣壓式萬向滾珠舉模器

AFU-3836-2



圖面番号 DRAWING NO. SAU06502-F03 變更回数 REV.MARK

1 2 3 4 5 6 7 8