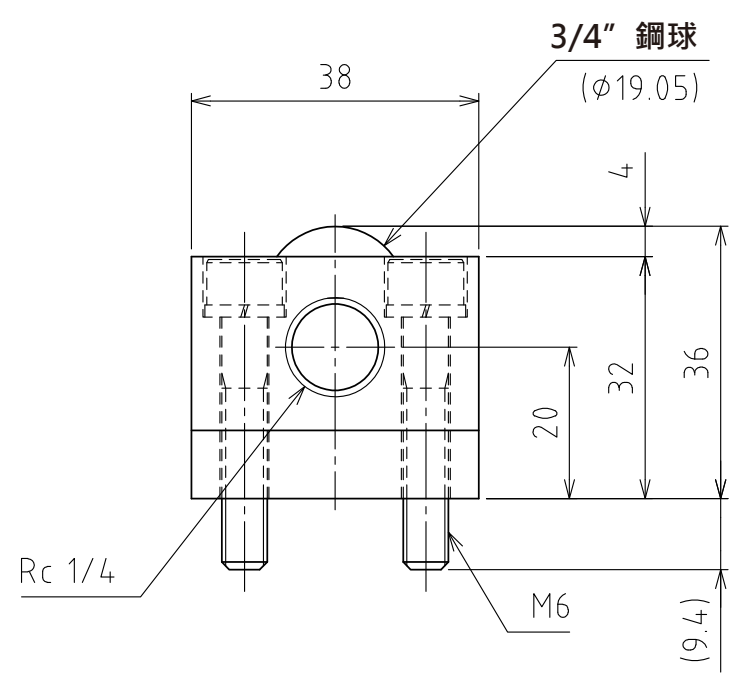
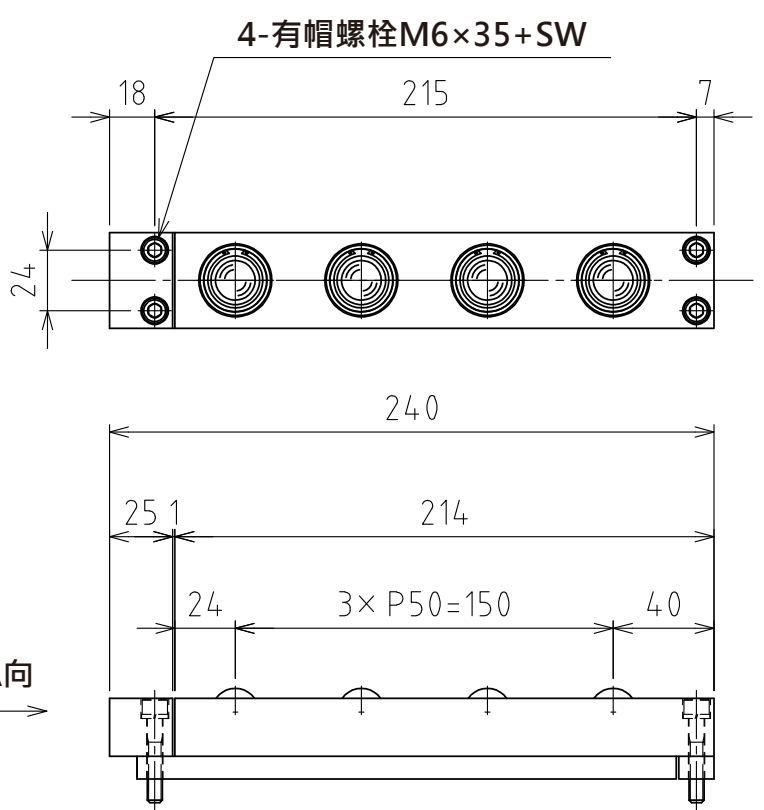


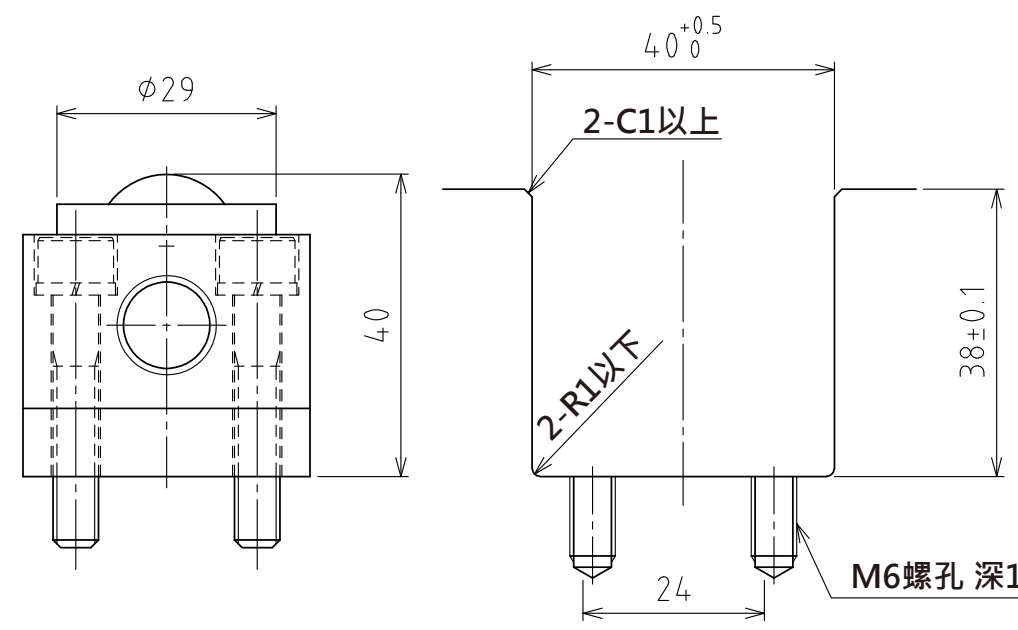
1 2 3 4 5 6 7 8

A
B
C
D
E
F

A
B
C
D
E
F



A視圖



上浮時
(行程4mm)
(尺度 1:1)

推薦的凹槽尺寸

規格

系列	AFU-3836 series	
萬向滾珠	4 個	
材質	球	SUJ2
	球座	SCM415
	本體	鋼
淨重	2.1kg	

能力	空氣壓力 [MPa(kgf/cm ²)]	負荷能力 (舉模器) [kN(kgf)]	負荷能力 (萬向滾珠1個) [kN(kgf)]
	0.3 (3.1)	0.78(79.6)	0.20(19.9)
	0.4 (4.1)	0.96(97.9)	0.24(24.5)
	0.5 (5.1)	1.24(126.4)	0.31(31.6)
	0.6 (6.1)	1.56(159.1)	0.39(39.8)

設計 DESIGNED BY 古内 2021/07/28

製圖 DRAWN BY 古内 2021/07/28

檢閱
CHECKED BY

技術部
21.11.15
坂根

承認
APPROVED BY

技術部
21.11.24
花村

名称 TITLE

氣壓式萬向滾珠舉模器

AFU-3836-4P-4

尺度 SCALE 1:3 大小 SIZE A3

第三角法



圖面番号 DRAWING NO. SD-01355-F01
變更回数 REV.MARK

1 2 3 4 5 6 7 8