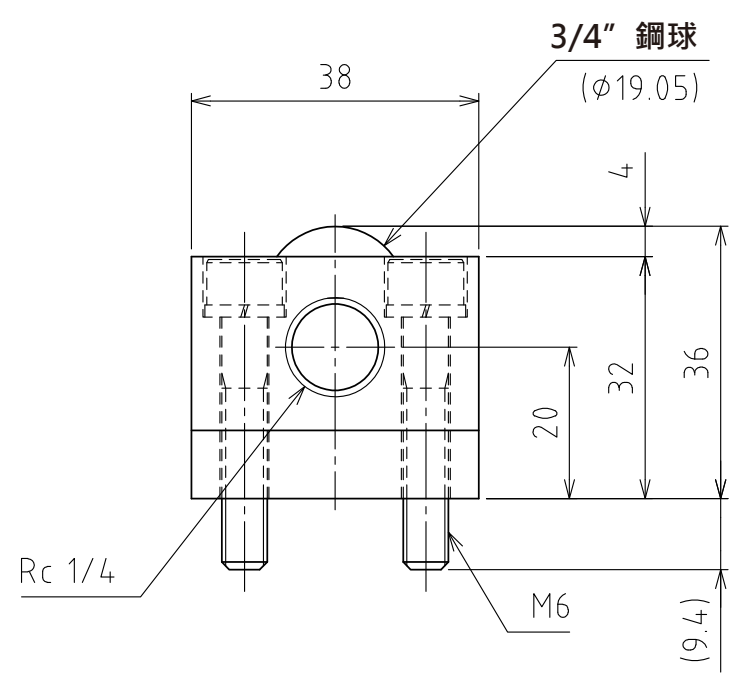
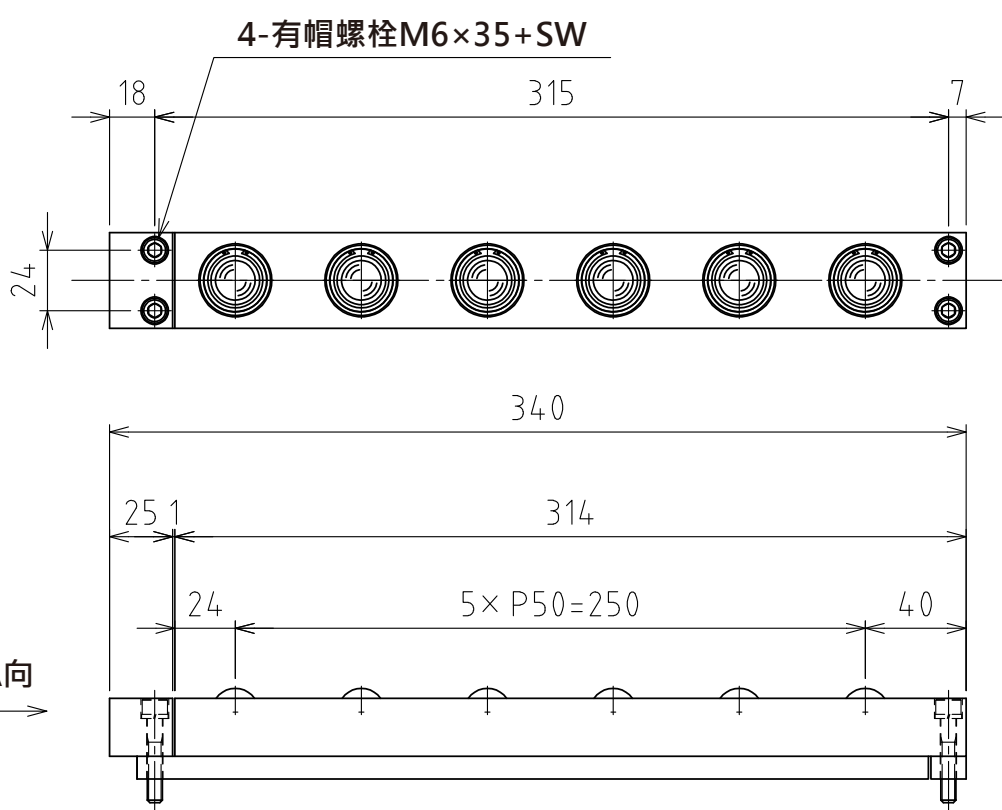


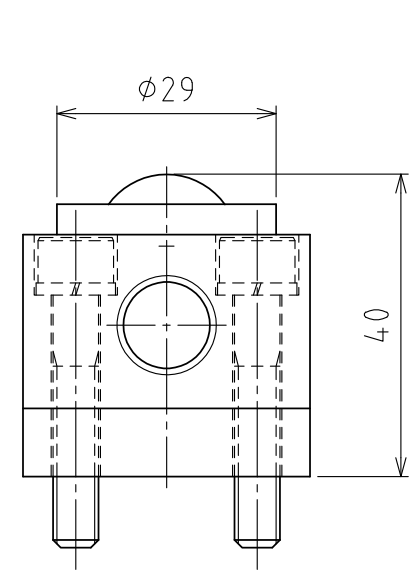
1 2 3 4 5 6 7 8

A  
B  
C  
D  
E  
F

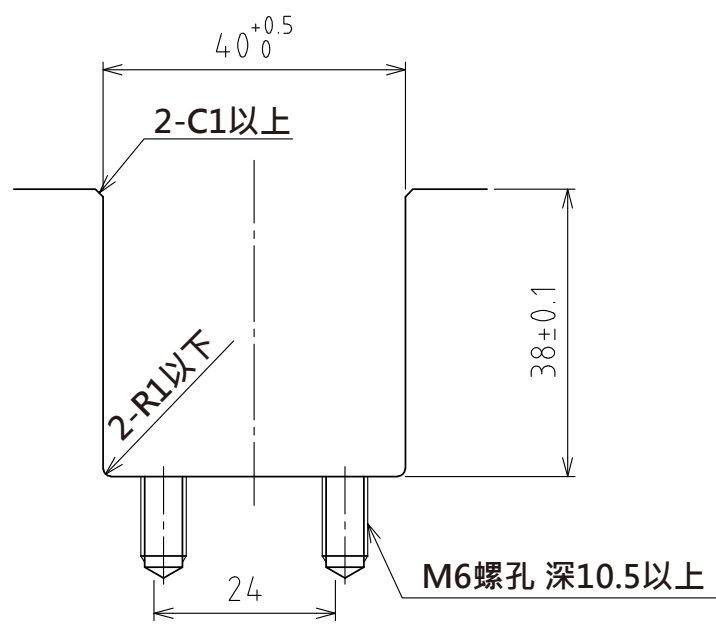
A  
B  
C  
D  
E  
F



A視圖



上浮時  
(行程4mm)  
(尺度 1:1)



推薦的凹槽尺寸

規格

系列	AFU-3836 series	
萬向滾珠	6 個	
材質	球	SUJ2
	球座	SCM415
	本體	鋼
淨重	3kg	

能力	空氣壓力 [ MPa(kgf/cm <sup>2</sup> ) ]	負荷能力 (舉模器) [ kN(kgf) ]	負荷能力 (萬向滾珠1個) [ kN(kgf) ]
	0.3 (3.1)	1.17(119.3)	0.20(19.9)
	0.4 (4.1)	1.44(146.8)	0.24(24.5)
	0.5 (5.1)	1.86(189.7)	0.31(31.6)
	0.6 (6.1)	2.34(238.6)	0.39(39.8)

設計 DESIGNED BY 古内 2021/07/28

製圖 DRAWN BY 古内 2021/07/28

檢閱 CHECKED BY 坂根 21.11.15

承認 APPROVED BY 花村 21.11.24

名称 TITLE

氣壓式萬向滾珠舉模器

尺度 SCALE 1:3 尺寸 SIZE A3

AFU-3836-4P-6

第三角法



圖面番号 DRAWING NO. SD-01357-F01 變更回数 REV.MARK

1 2 3 4 5 6 7 8