

1 2 3 4 5 6 7 8

A

B

C

D

E

F

A

B

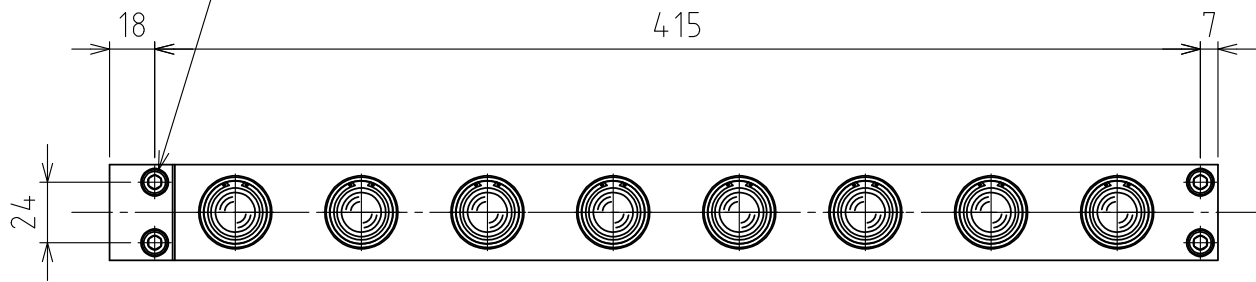
C

D

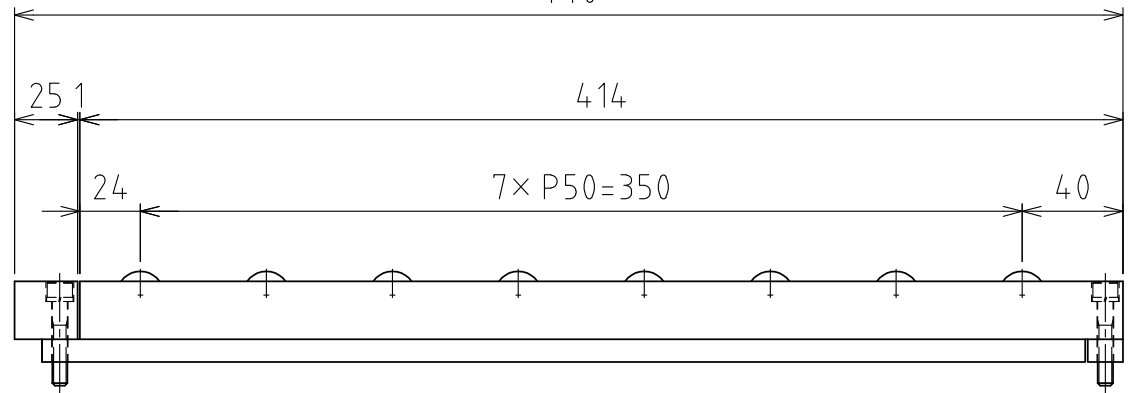
E

F

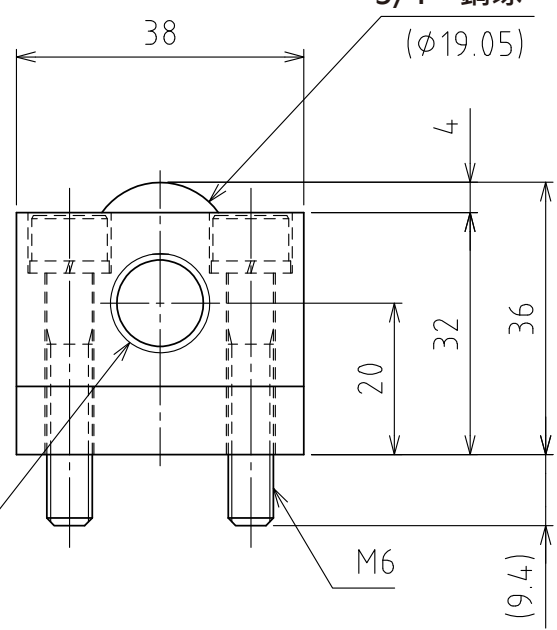
4-有帽螺栓M6×35+SW



440

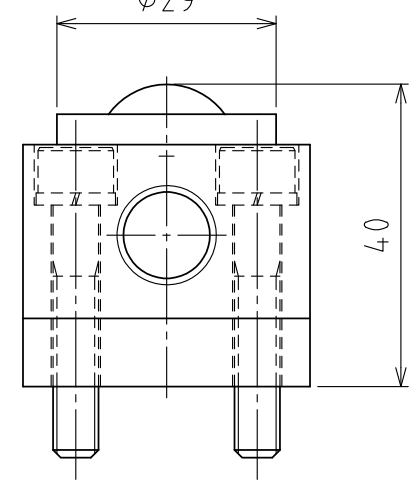


3/4" 鋼球
($\phi 19.05$)



A視圖

$\phi 29$

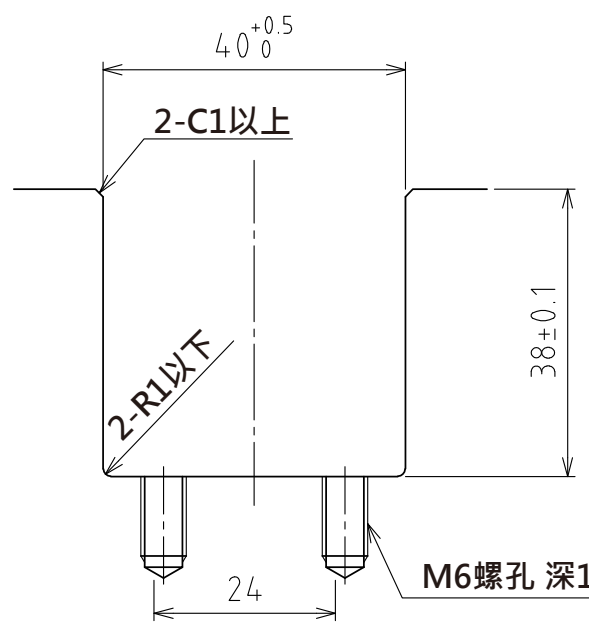


上浮時
(行程4mm)

(尺度 1:1)

$40^{+0.5}_0$

2-C1以上



推薦的凹槽尺寸

規格

系列	AFU-3836 series	
萬向滾珠	8 個	
材質	球	SUJ2
	球座	SCM415
	本體	鋼
淨重	3.8kg	

能力	空氣壓力 [MPa(kgf/cm ²)]	負荷能力 (舉模器) [kN(kgf)]	負荷能力 (萬向滾珠1個) [kN(kgf)]
	0.3 (3.1)	1.56(159.1)	0.20(19.9)
	0.4 (4.1)	1.92(195.8)	0.24(24.5)
	0.5 (5.1)	2.48(252.9)	0.31(31.6)
	0.6 (6.1)	3.12(318.2)	0.39(39.8)

設計 DESIGNED BY 古内 2021/07/28

製圖 DRAWN BY 古内 2021/07/28

檢閱 CHECKED BY 技術部 21.11.15 坂根 承認 APPROVED BY 技術部 21.11.24 花村

尺度 SCALE 1:3 サイズ SIZE A3

第三角法

名称 TITLE

氣壓式萬向滾珠舉模器

AFU-3836-4P-8

圖面番号 DRAWING NO. SD-01359-F01 變更回数 REV.MARK



1 2 3 4 5 6 7 8