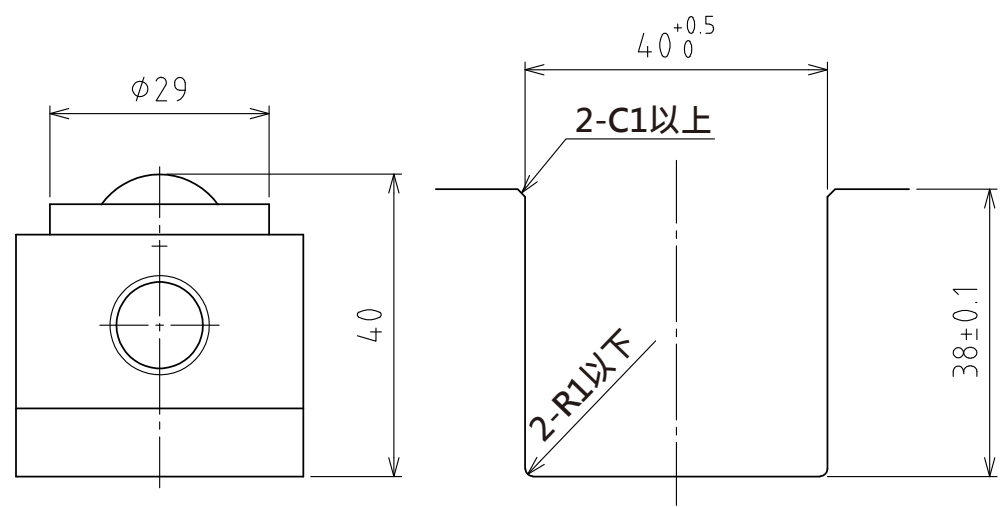


A視圖



上浮時
(行程4mm)

推薦的凹槽尺寸

(尺度 1:1)

規格

| | | |
|------|-----------------|--------|
| 系列 | AFU-3836 series | |
| 萬向滾珠 | 7 個 | |
| 材質 | 球 | SUJ2 |
| | 球座 | SCM415 |
| | 本體 | 鋼 |
| 淨重 | 3.4kg | |

| 能力 | 空氣壓力 [MPa(kgf/cm ²)] | 負荷能力 (舉模器) [kN(kgf)] | 負荷能力 (萬向滾珠1個) [kN(kgf)] |
|----|---------------------------------------|---------------------------|------------------------------|
| | 0.3 (3.1) | 1.37(139.2) | 0.20(19.9) |
| | 0.4 (4.1) | 1.68(171.3) | 0.24(24.5) |
| | 0.5 (5.1) | 2.17(221.3) | 0.31(31.6) |
| | 0.6 (6.1) | 2.73(278.4) | 0.39(39.8) |

| | | | |
|----------------|-----------|----------------|--|
| 設計 DESIGNED BY | 古内 | 2021/07/28 | 名称 TITLE |
| 製図 DRAWN BY | 古内 | 2021/07/28 | |
| 検図 CHECKED BY | 技術部 坂根 | 承認 APPROVED BY | 氣壓式萬向滾珠舉模器 |
| 尺度 SCALE | 1:3 | サイズ SIZE | |
| 第三角法 | | | AFU-3836-7 |
| | | | |
| | | | 図面番号 DRAWING NO. SAU06504-F03 変更回数 REV.MARK |