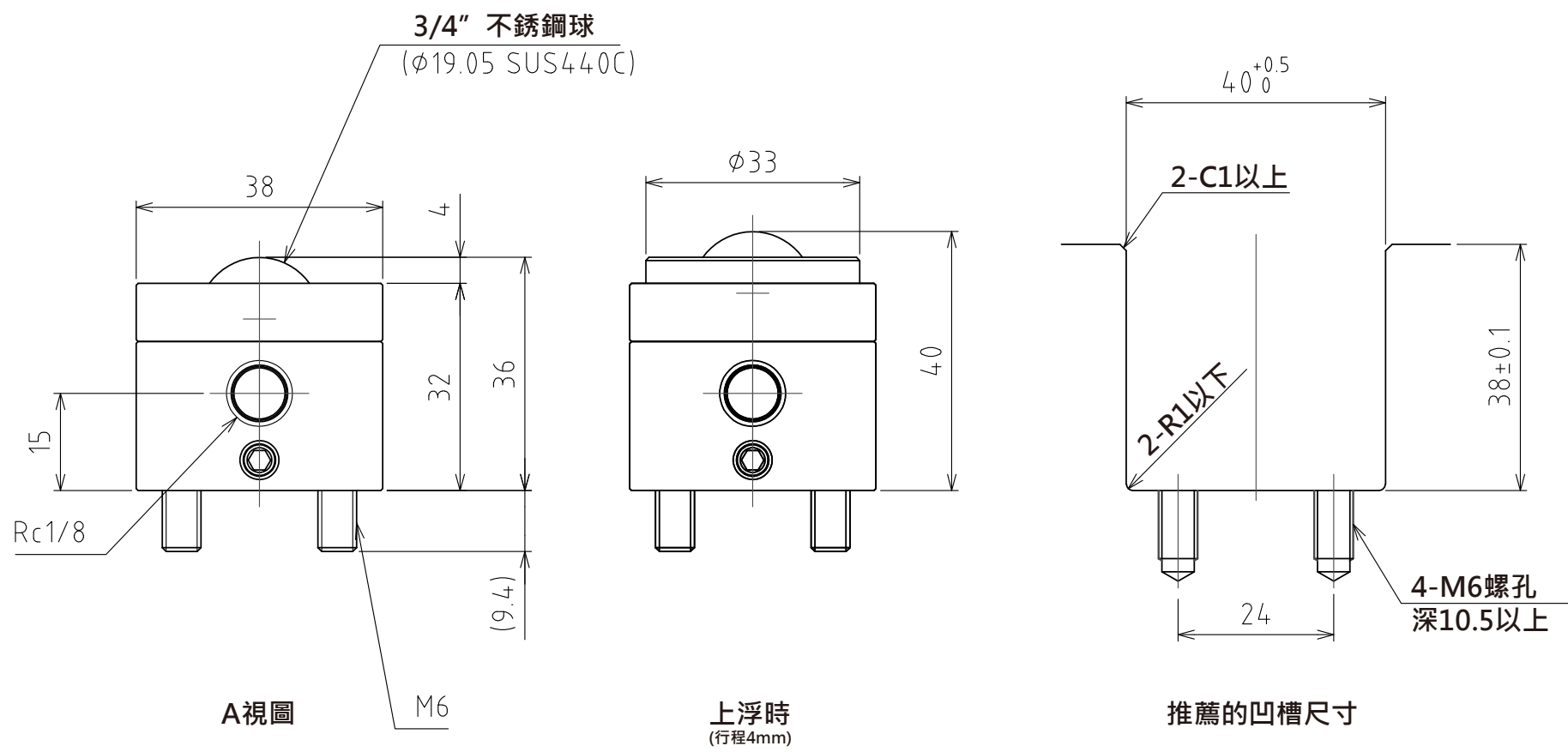
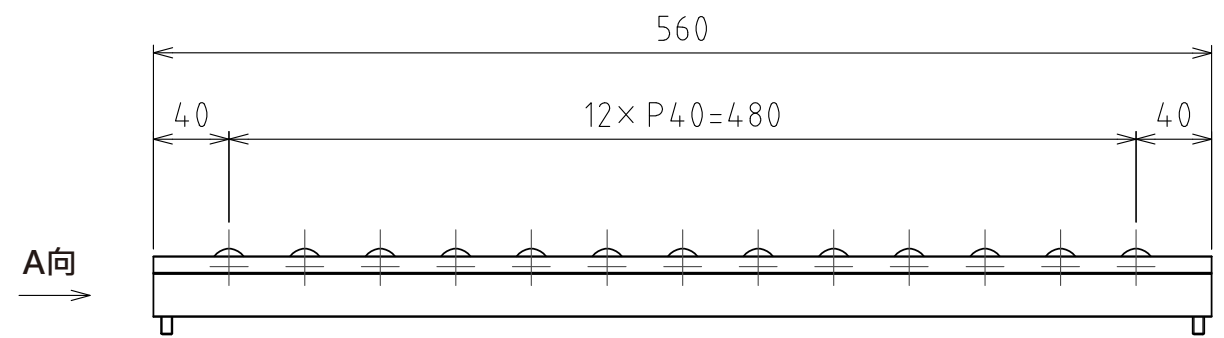
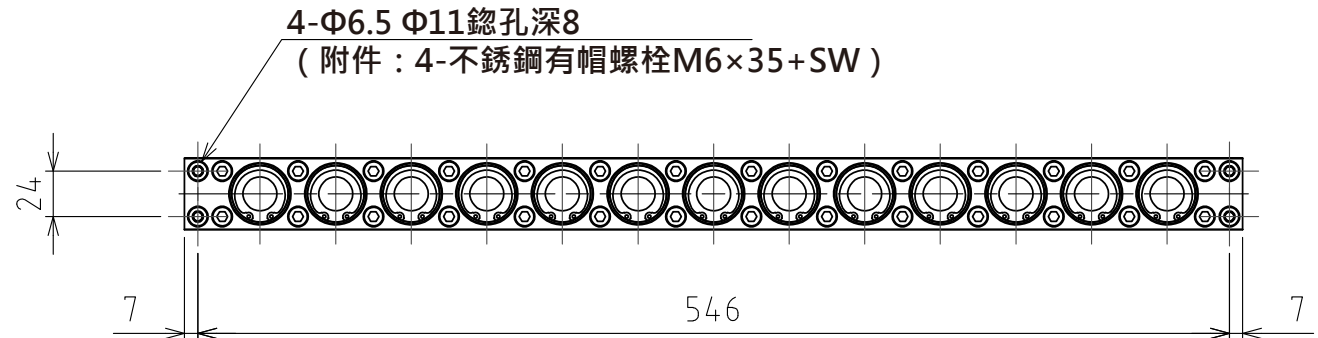


1 2 3 4 5 6 7 8

A  
B  
C  
D  
E  
F

A  
B  
C  
D  
E  
F



(尺度 1:1)

規格

系列	AFU-3836AL series	
萬向滾珠	13 個	
材質	球	SUS440C
	球座	SUS440C
	本體	鋁
淨重	2.8kg	

能力	空氣壓力 [ MPa(kgf/cm <sup>2</sup> ) ]	負荷能力 (舉模器) [ kN(kgf) ]	負荷能力(萬向滾珠1個) [ kN(kgf) ]
	0.3 (3.1)	3.06(311.5)	0.24(24.0)
0.4 (4.1)	4.03(411.0)	0.31(32.0)	
0.5 (5.1)	5.07(517.0)	0.39(40.0)	
0.6 (6.1)	6.11(623.0)	0.47(48.0)	

設計 DESIGNED BY	古内	2021/07/28	名称 TITLE
製図 DRAWN BY	古内	2021/07/28	
檢閱 CHECKED BY	技術部 坂根	承認 APPROVED BY	氣壓式萬向滾珠舉模器
尺度 SCALE	1:4	サイズ SIZE	
第三角法			AFU-3836AL-13
			図面番号 DRAWING NO. SD-00533-F02 變更回数 REV.MARK 回数

1 2 3 4 5 6 7 8