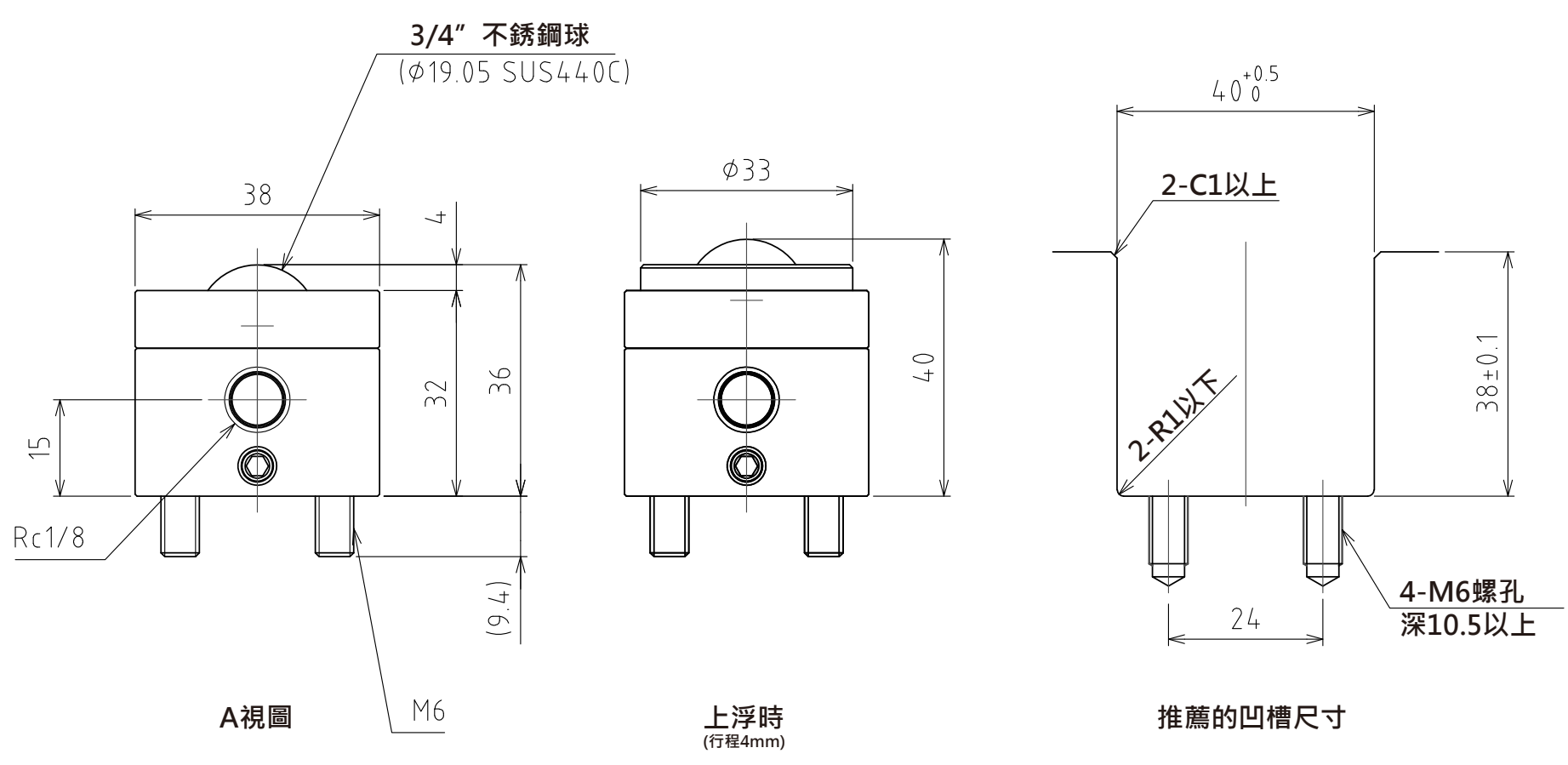
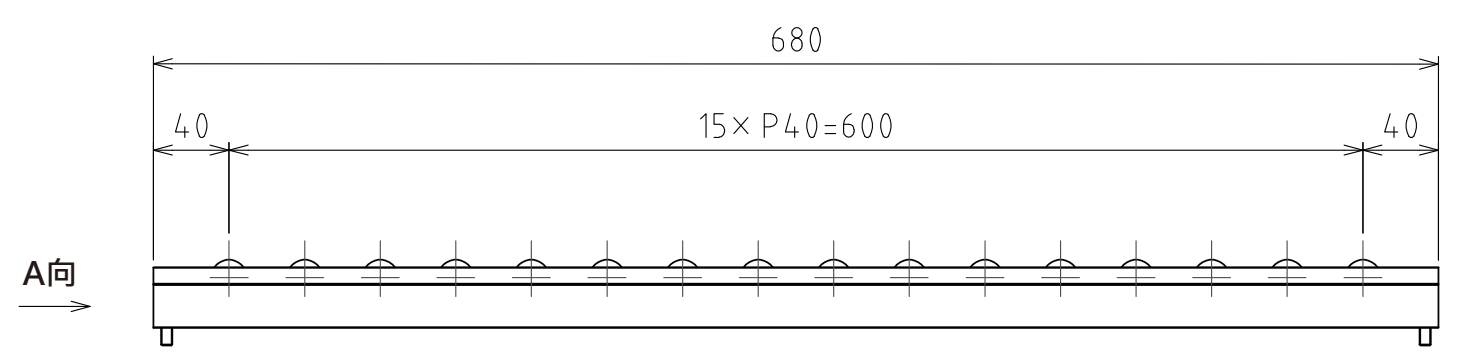
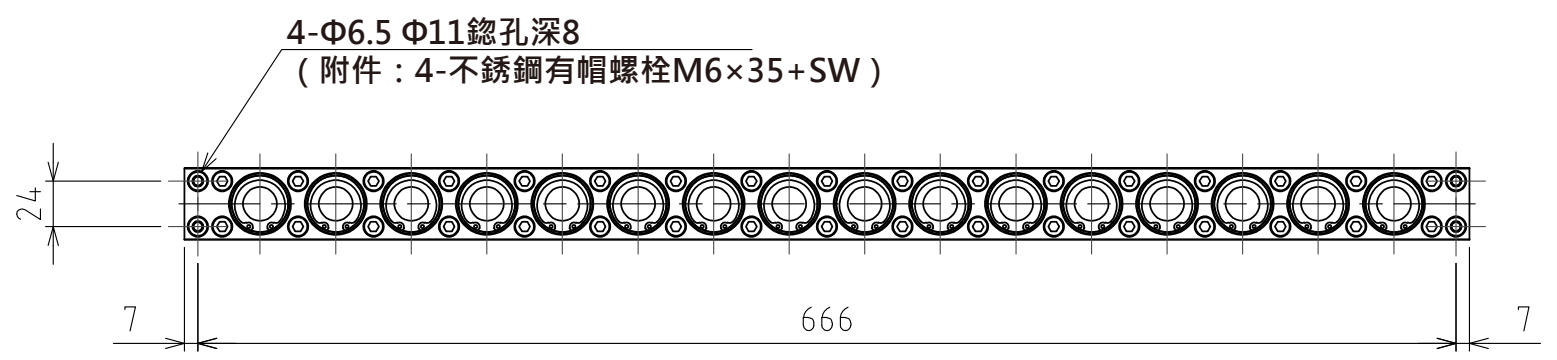


1 2 3 4 5 6 7 8

A  
B  
C  
D  
E  
F



規格

|      |                   |         |
|------|-------------------|---------|
| 系列   | AFU-3836AL series |         |
| 萬向滾珠 | 16 個              |         |
| 材質   | 球                 | SUS440C |
|      | 球座                | SUS440C |
|      | 本體                | 鋁       |
| 淨重   | 3.5kg             |         |

| 能力 | 空氣壓力<br>[ MPa(kgf/cm <sup>2</sup> ) ] | 負荷能力 (舉模器)<br>[ kN(kgf) ] | 負荷能力(萬向滾珠1個)<br>[ kN(kgf) ] |
|----|---------------------------------------|---------------------------|-----------------------------|
|    | 0.3 (3.1)                             | 3.76(383.5)               | 0.24(24.0)                  |
|    | 0.4 (4.1)                             | 4.96(506.0)               | 0.31(32.0)                  |
|    | 0.5 (5.1)                             | 6.24(636.0)               | 0.39(40.0)                  |
|    | 0.6 (6.1)                             | 7.52(767.0)               | 0.47(48.0)                  |

|                |           |                |                                  |
|----------------|-----------|----------------|----------------------------------|
| 設計 DESIGNED BY | 古内        | 2021/07/28     | 名称 TITLE                         |
| 製図 DRAWN BY    | 古内        | 2021/07/28     |                                  |
| 檢閱 CHECKED BY  | 技術部<br>坂根 | 承認 APPROVED BY | 氣壓式萬向滾珠舉模器                       |
|                | 21.11.15  | 技術部<br>花村      |                                  |
| 尺度 SCALE       | 1:4       | サイズ SIZE       | A3                               |
| 第三角法           |           |                |                                  |
|                |           |                | 図面番号 DRAWING NO.<br>SD-00536-F02 |
|                |           |                | 變更 REV.MARK<br>回数                |

1 2 3 4 5 6 7 8