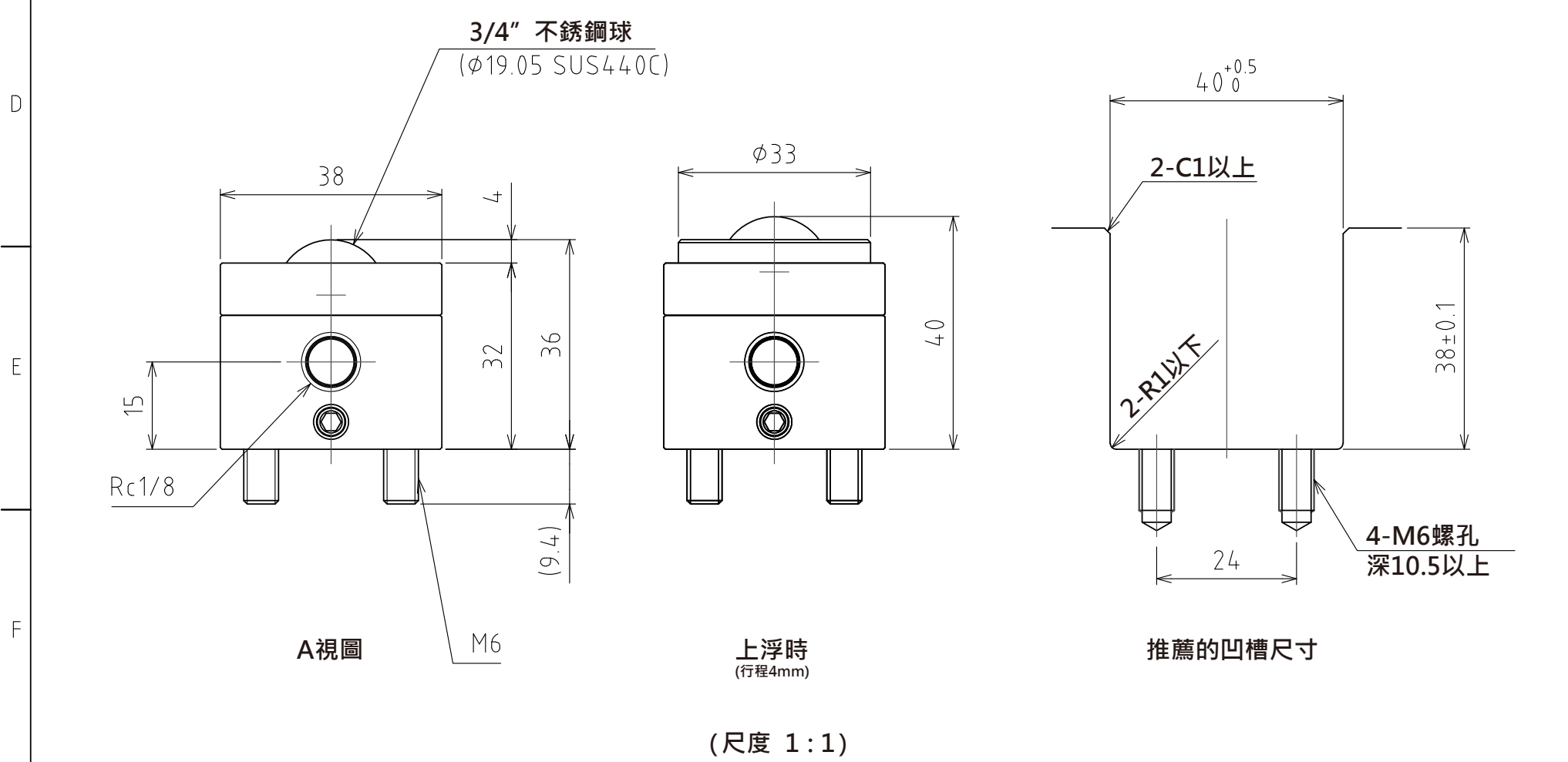
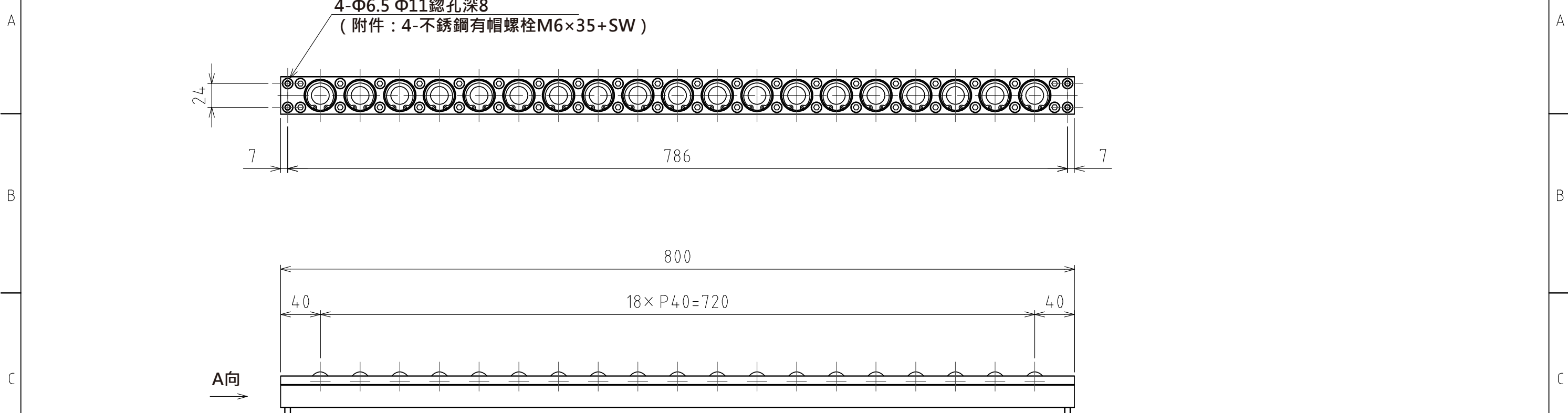


1 2 3 4 5 6 7 8



規格

系列	AFU-3836AL series	
萬向滾珠	19 個	
材質	球	SUS440C
	球座	SUS440C
	本體	鋁
淨重	4.1kg	

能力	空氣壓力 [ MPa(kgf/cm <sup>2</sup> ) ]	負荷能力 (舉模器) [ kN(kgf) ]	負荷能力(萬向滾珠1個) [ kN(kgf) ]
	0.3 (3.1)	4.47(455.5)	0.24(24.0)
	0.4 (4.1)	5.58(601.0)	0.31(32.0)
	0.5 (5.1)	7.41(756.0)	0.39(40.0)
	0.6 (6.1)	8.93(911.0)	0.47(48.0)

設計 DESIGNED BY	古内	2021/07/28	名称 TITLE
製図 DRAWN BY	古内	2021/07/28	
檢閱 CHECKED BY	技術部 坂根 21.11.15	承認 APPROVED BY	氣壓式萬向滾珠舉模器
	花村 21.11.24		
尺度 SCALE	1:4	サイズ SIZE	A3
第三角法			
			図面番号 DRAWING NO. SD-00539-F02 變更回数 REV.MARK 0

1 2 3 4 5 6 7 8