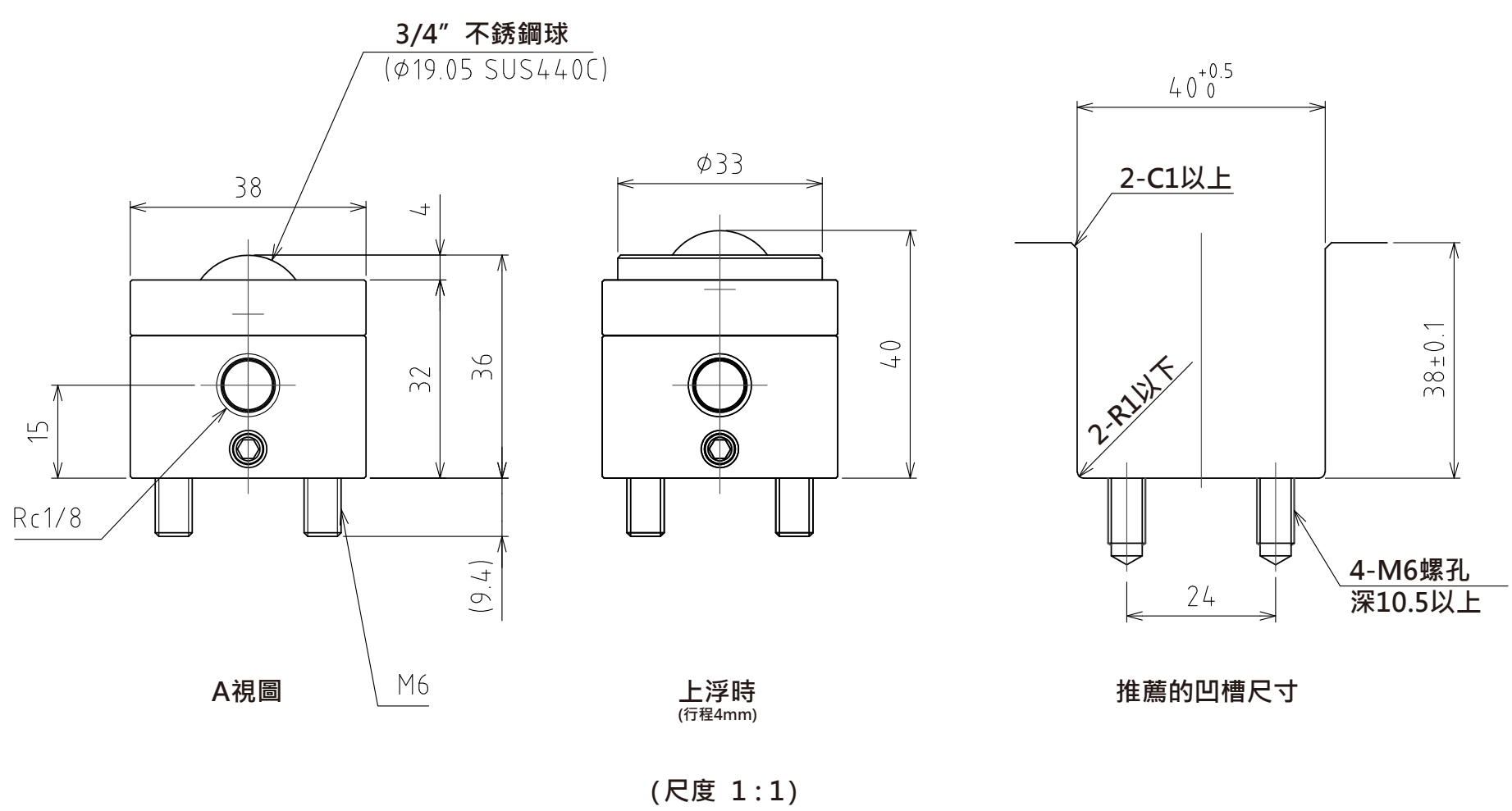
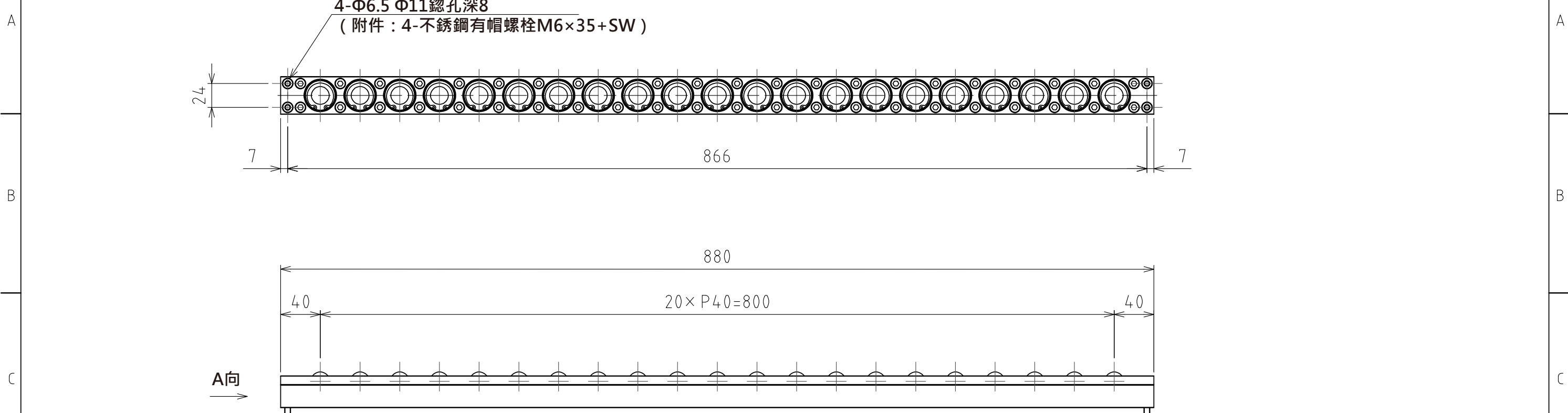


1 2 3 4 5 6 7 8



規格

系列	AFU-3836AL series	
萬向滾珠	21 個	
材質	球	SUS440C
	球座	SUS440C
	本體	鋁
淨重	4.5kg	

能力	空氣壓力 [MPa(kgf/cm ²)]	負荷能力 (舉模器) [kN(kgf)]	負荷能力(萬向滾珠1個) [kN(kgf)]
	0.3 (3.1)	4.94(503.0)	0.24(24.0)
0.4 (4.1)	6.51(664.0)	0.31(32.0)	
0.5 (5.1)	8.19(835.0)	0.39(40.0)	
0.6 (6.1)	9.87(1006.0)	0.47(48.0)	

設計 DESIGNED BY	古内	2021/07/28	名称 TITLE
製図 DRAWN BY	古内	2021/07/28	
檢閱 CHECKED BY	技術部 坂根	承認 APPROVED BY	氣壓式萬向滾珠舉模器
尺度 SCALE	1:4	サイズ SIZE	
第三角法			AFU-3836AL-21
			図面番号 DRAWING NO. SD-00541-F02 變更回数 REV.MARK 回数

1 2 3 4 5 6 7 8