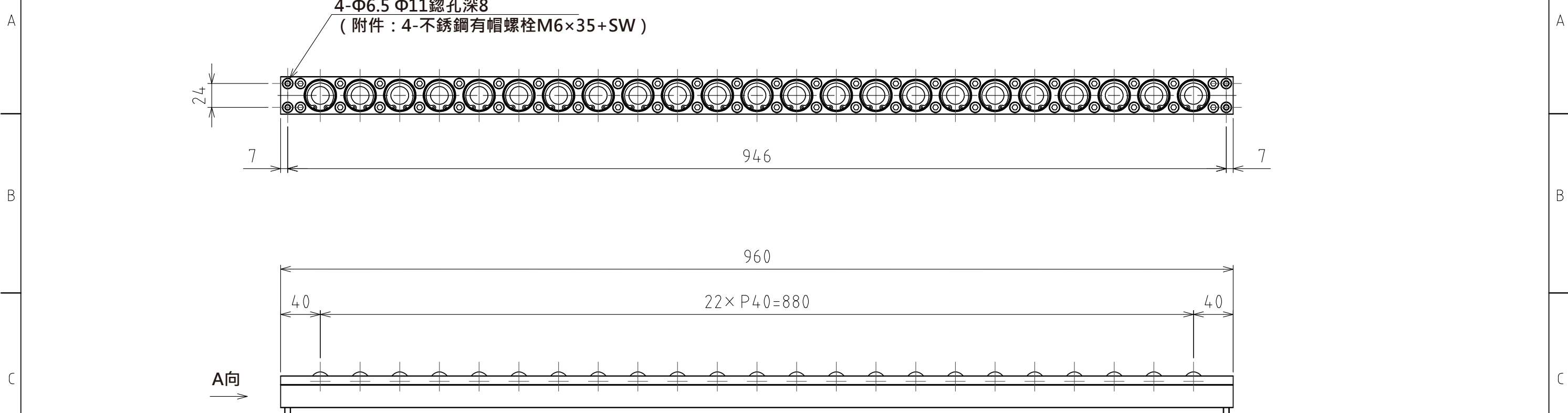
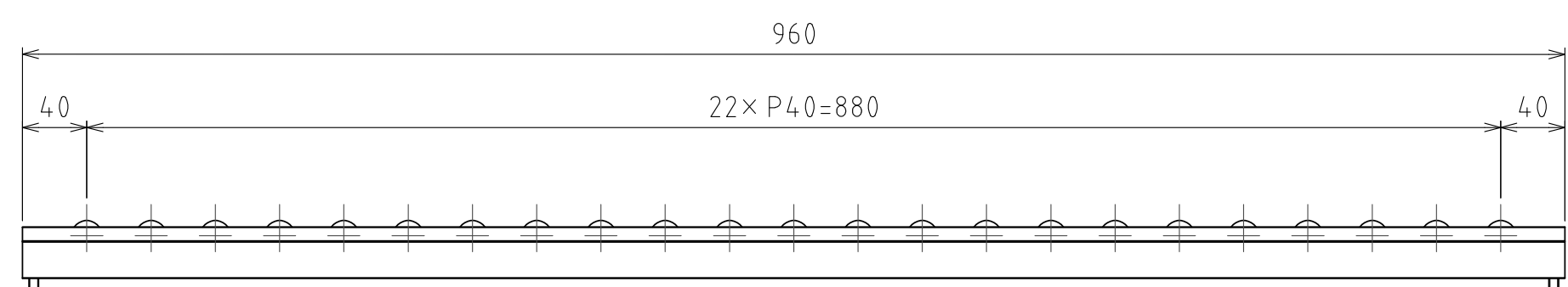
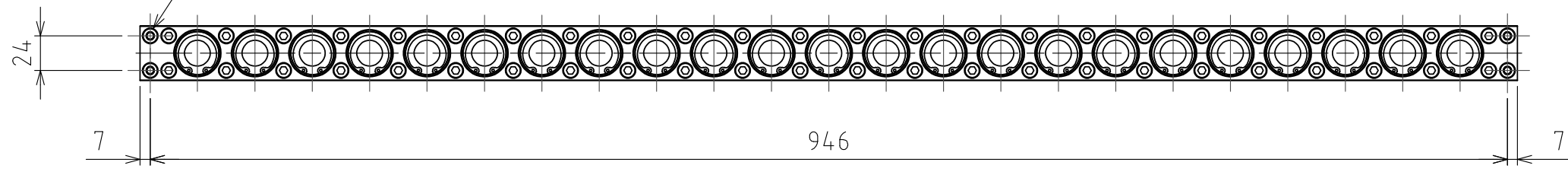


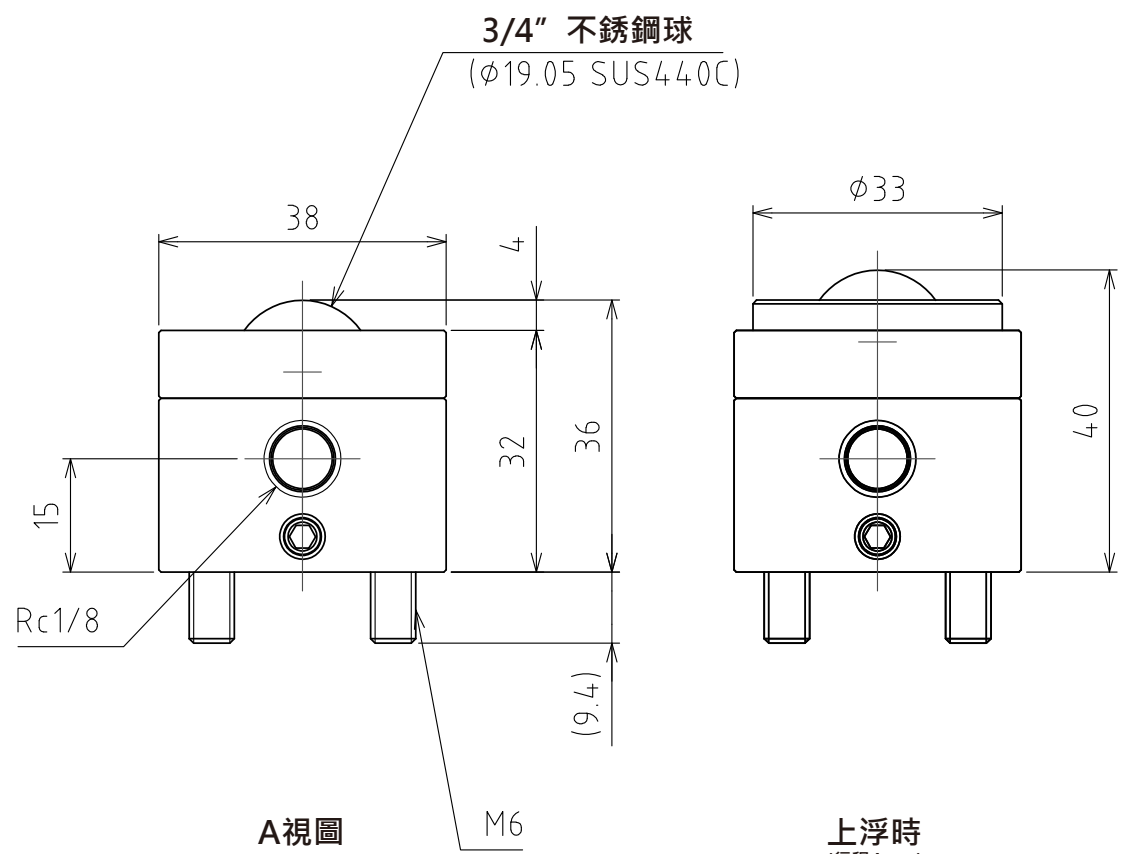
1 2 3 4 5 6 7 8



4-Φ6.5 Φ11 總孔深8
(附件: 4-不銹鋼有帽螺栓M6×35+SW)



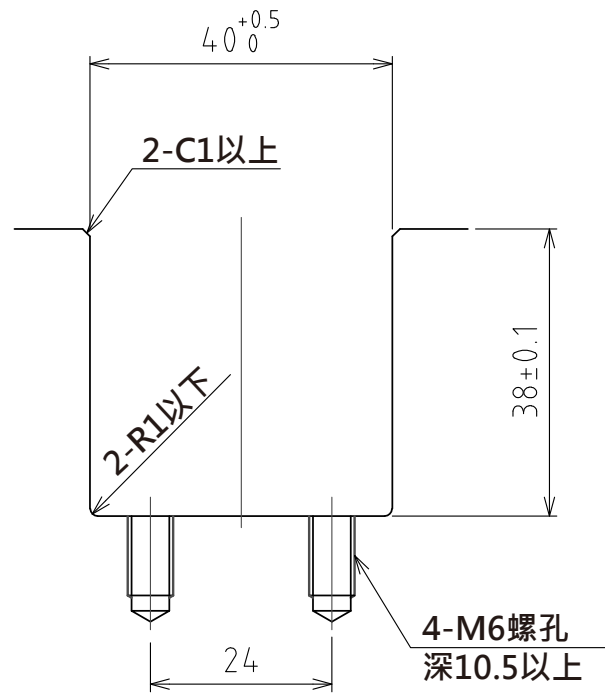
A向



A視圖

上浮時
(行程4mm)

(尺度 1:1)



推薦的凹槽尺寸

規格

系列	AFU-3836AL series	
萬向滾珠	23 個	
材質	球	SUS440C
	球座	SUS440C
	本體	鋁
淨重	4.9kg	

能力	空氣壓力 [MPa(kgf/cm ²)]	負荷能力 (舉模器) [kN(kgf)]	負荷能力(萬向滾珠1個) [kN(kgf)]
	0.3 (3.1)	5.41(551.0)	0.24(24.0)
	0.4 (4.1)	7.13(727.0)	0.31(32.0)
	0.5 (5.1)	8.97(915.0)	0.39(40.0)
	0.6 (6.1)	10.81(1102.0)	0.47(48.0)

設計 DESIGNED BY	古内	2021/07/28	名称 TITLE
製図 DRAWN BY	古内	2021/07/28	
檢閱 CHECKED BY	技術部 坂根	承認 APPROVED BY	氣壓式萬向滾珠舉模器
尺度 SCALE	1:4	サイズ SIZE	
第三角法			AFU-3836AL-23
			図面番号 DRAWING NO. SD-00655-F02 變更回数 REV.MARK 回数

1 2 3 4 5 6 7 8