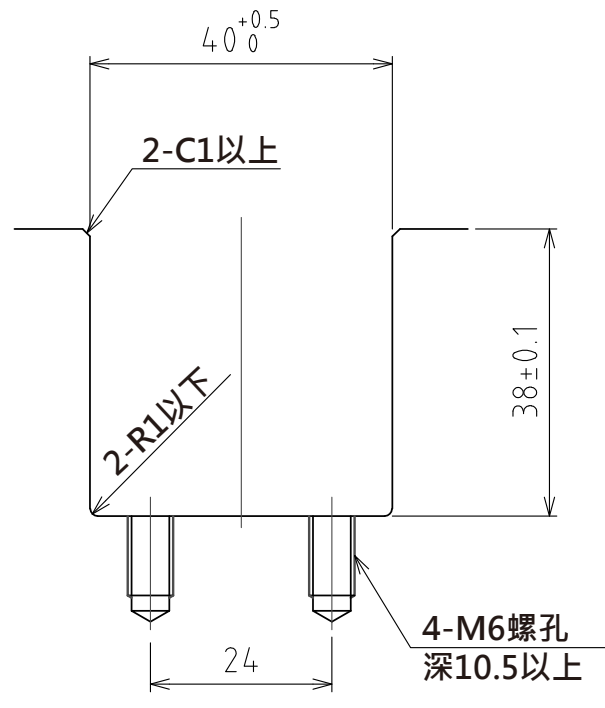
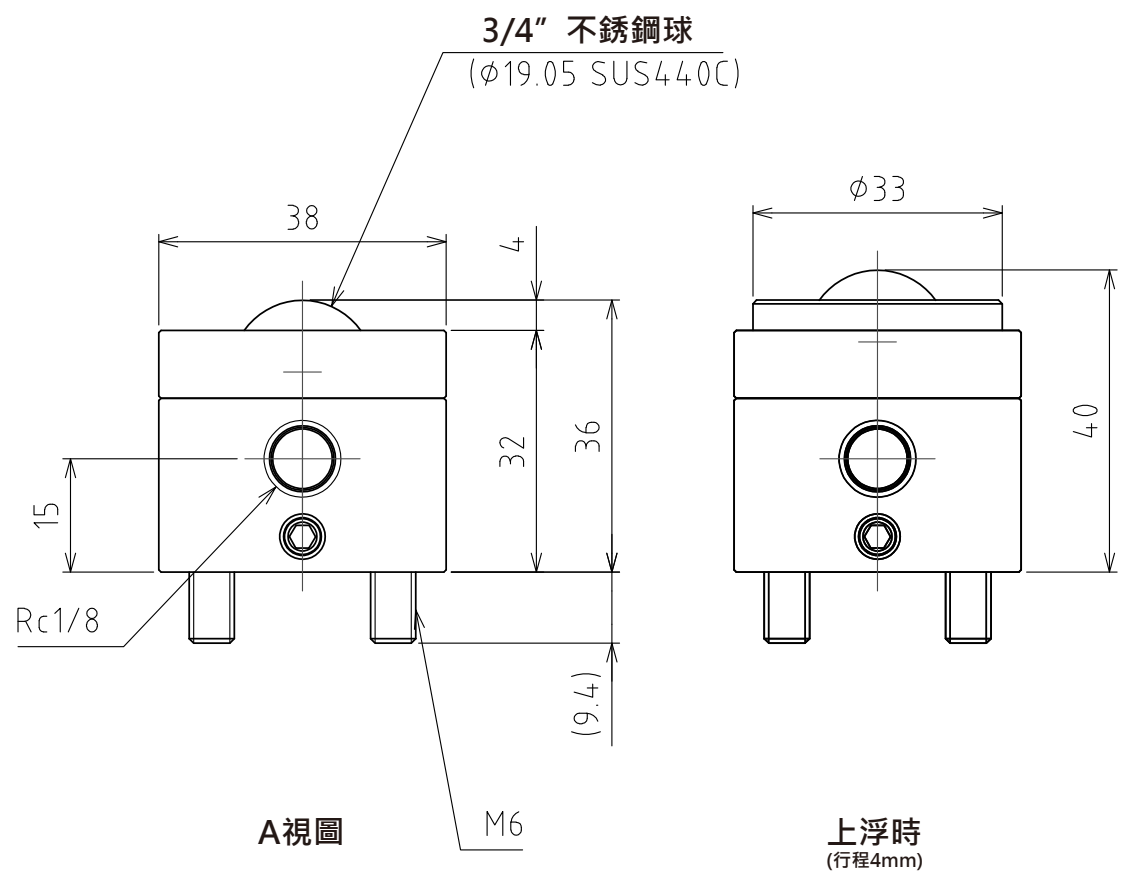
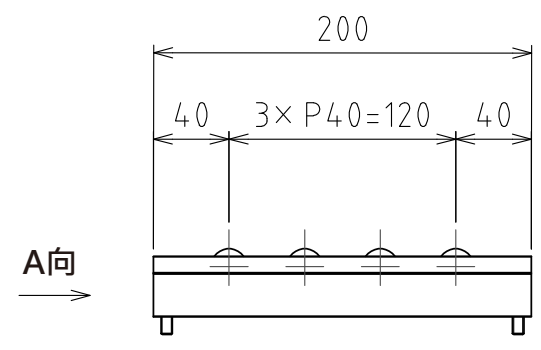
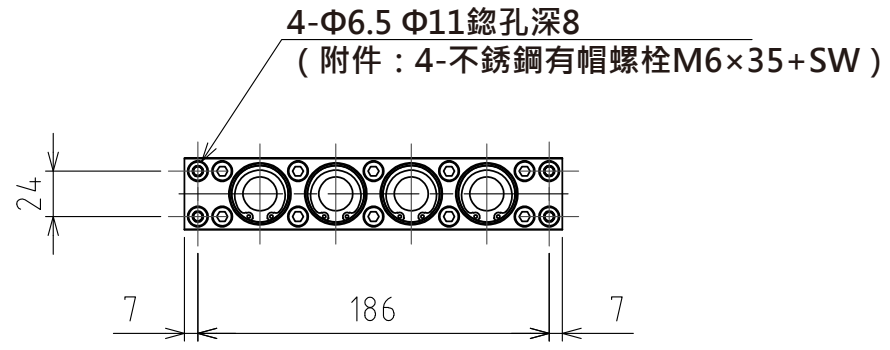


1 2 3 4 5 6 7 8

A
B
C
D
E
F

A
B
C
D
E
F



(尺度 1:1)

規格

系列	AFU-3836AL series	
萬向滾珠	4 個	
材質	球	SUS440C
	球座	SUS440C
	本體	鋁
淨重	1kg	

能力	空氣壓力 [MPa(kgf/cm ²)]	負荷能力 (舉模器) [kN(kgf)]	負荷能力(萬向滾珠1個) [kN(kgf)]
	0.3 (3.1)	0.94(96.0)	0.24(24.0)
0.4 (4.1)	1.24(126.0)	0.31(32.0)	
0.5 (5.1)	1.56(159.0)	0.39(40.0)	
0.6 (6.1)	1.88(192.0)	0.47(48.0)	

設計 DESIGNED BY	古内	2021/07/28	名称 TITLE
製圖 DRAWN BY	古内	2021/07/28	
檢閱 CHECKED BY	技術部 坂根	承認 APPROVED BY	氣壓式萬向滾珠舉模器
	21.11.15	技術部 花村	
尺度 SCALE	1:4	サイズ SIZE	A3
第三角法			
			図面番号 DRAWING NO. SD-00524-F02
			變更回数 REV.MARK

1 2 3 4 5 6 7 8