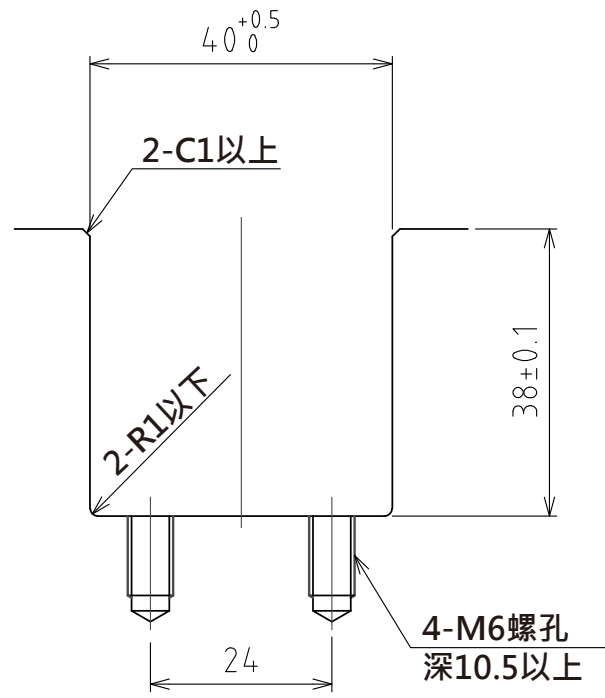
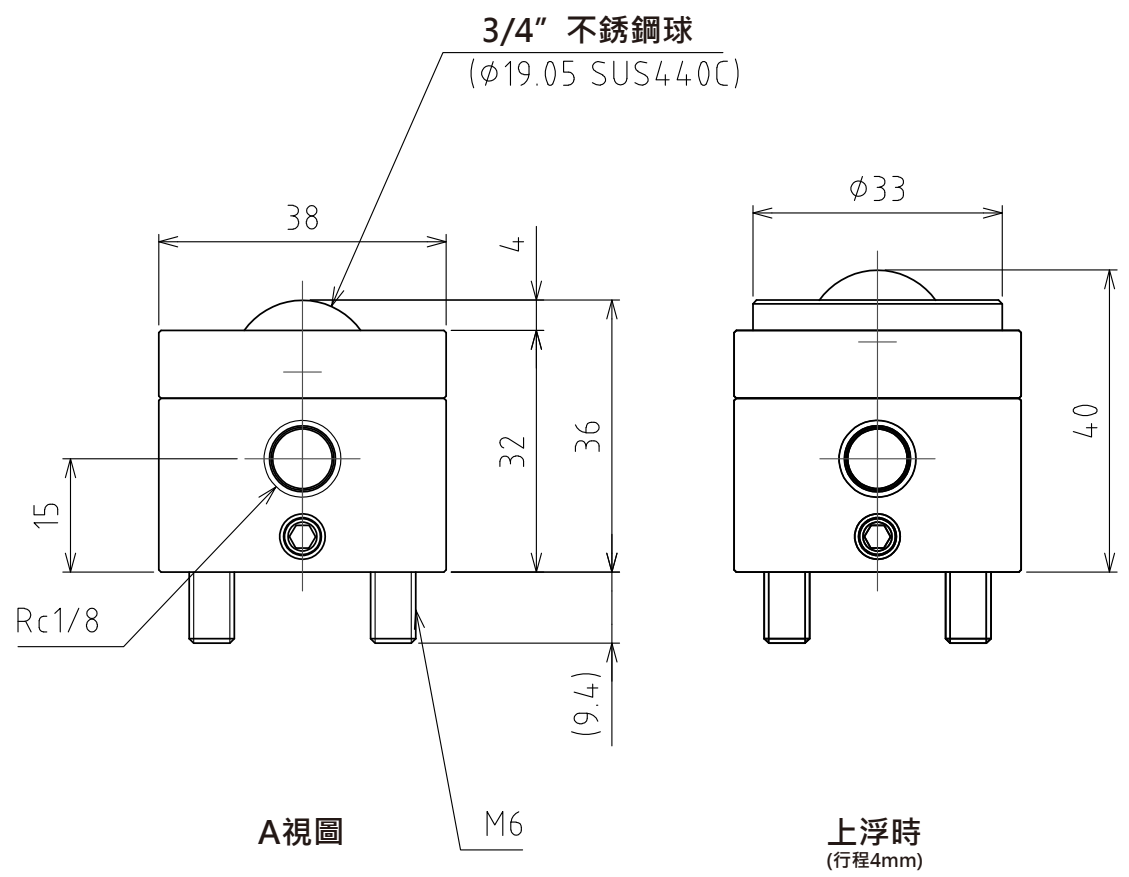
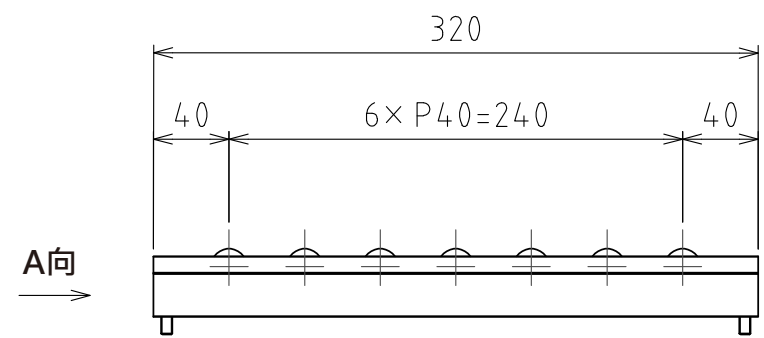
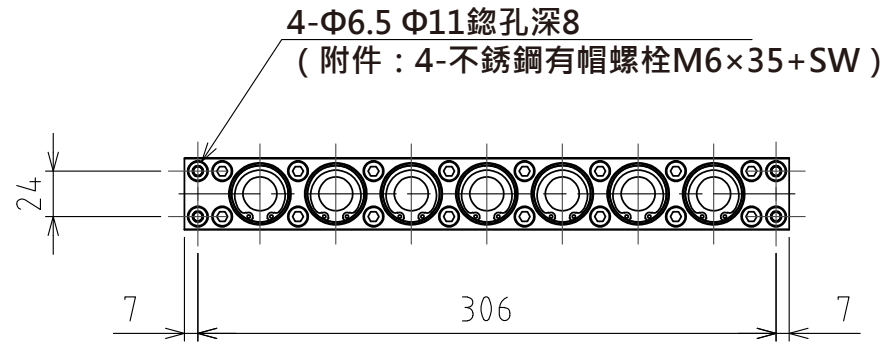


1 2 3 4 5 6 7 8

A
B
C
D
E
F

A
B
C
D
E
F



(尺度 1:1)

規格

| | | |
|------|-------------------|---------|
| 系列 | AFU-3836AL series | |
| 萬向滾珠 | 7 個 | |
| 材質 | 球 | SUS440C |
| | 球座 | SUS440C |
| | 本體 | 鋁 |
| 淨重 | 1.6kg | |

| 能力 | 空氣壓力 [MPa(kgf/cm ²)] | 負荷能力 (舉模器) [kN(kgf)] | 負荷能力(萬向滾珠1個) [kN(kgf)] |
|----|---------------------------------------|---------------------------|-----------------------------|
| | 0.3 (3.1) | 1.65(167.5) | 0.24(24.0) |
| | 0.4 (4.1) | 2.17(221.0) | 0.31(32.0) |
| | 0.5 (5.1) | 2.73(278.0) | 0.39(40.0) |
| | 0.6 (6.1) | 3.29(335.0) | 0.47(48.0) |

| | | | |
|----------------|-----------|----------------|---|
| 設計 DESIGNED BY | 古内 | 2021/07/28 | 名称 TITLE |
| 製図 DRAWN BY | 古内 | 2021/07/28 | |
| 檢閱 CHECKED BY | 技術部 坂根 | 承認 APPROVED BY | 氣壓式萬向滾珠舉模器 |
| | 21.11.15 | 技術部 花村 | |
| 尺度 SCALE | 1:4 | サイズ SIZE | A3 |
| 第三角法 | | | ☉ |
| | | | 図面番号 DRAWING NO. SD-00527-F03 變更回数 REV.MARK 回数 |

1 2 3 4 5 6 7 8