

1 2 3 4 5 6 7 8

A

B

C

D

E

F

A

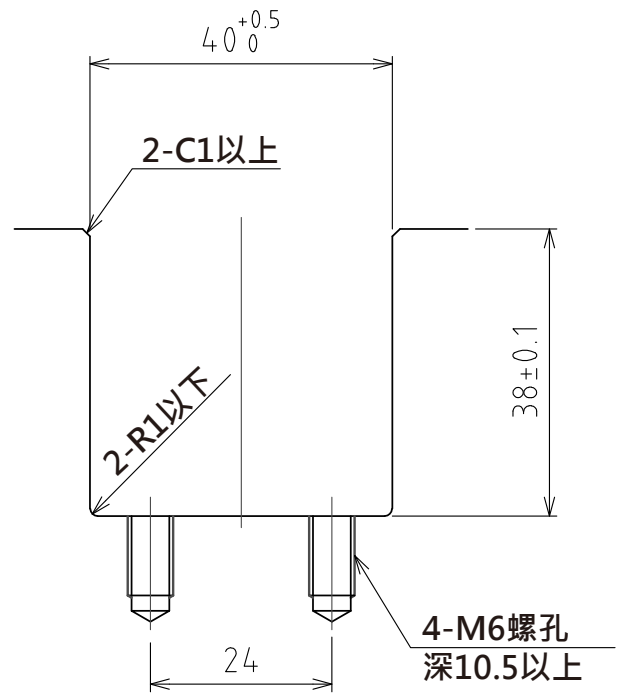
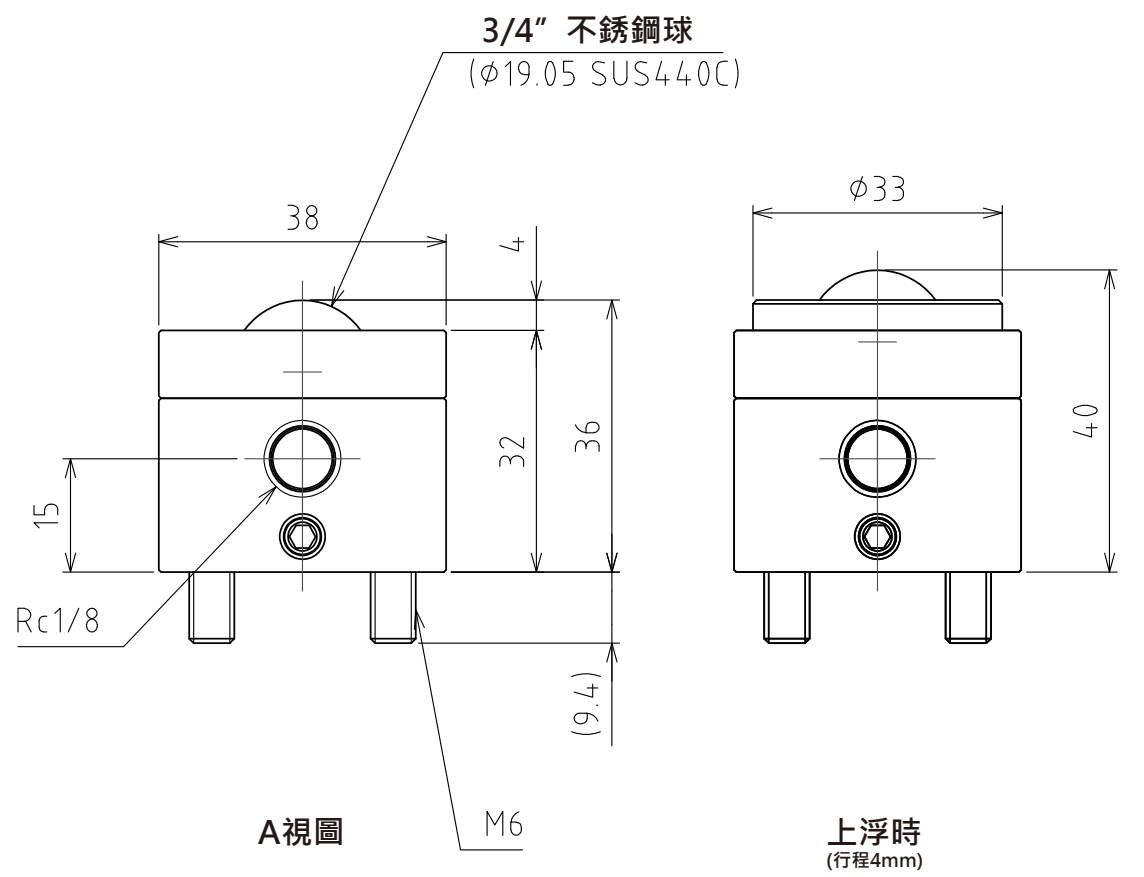
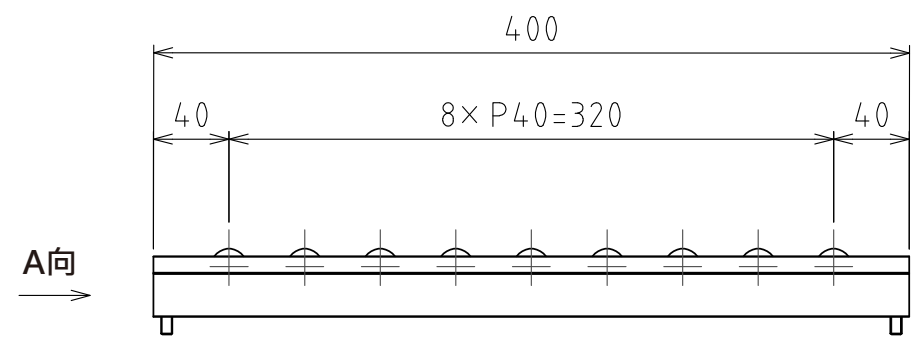
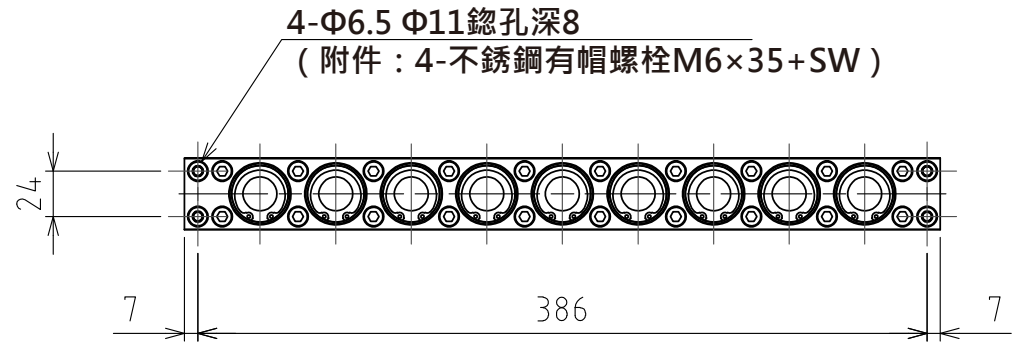
B

C

D

E

F



(尺度 1:1)

規格

系列	AFU-3836AL series	
萬向滾珠	9 個	
材質	球	SUS440C
	球座	SUS440C
	本體	鋁
淨重	2kg	

能力	空氣壓力 [ MPa(kgf/cm <sup>2</sup> ) ]	負荷能力 (舉模器) [ kN(kgf) ]	負荷能力(萬向滾珠1個) [ kN(kgf) ]
	0.3 (3.1)	2.12(215.5)	0.24(24.0)
0.4 (4.1)	2.79(285.0)	0.31(32.0)	
0.5 (5.1)	3.51(358.0)	0.39(40.0)	
0.6 (6.1)	4.23(431.0)	0.47(48.0)	

設計 DESIGNED BY	古内	2021/07/28	名称 TITLE
製図 DRAWN BY	古内	2021/07/28	
検図 CHECKED BY	技術部 坂根	承認 APPROVED BY	氣壓式萬向滾珠舉模器
技術部 坂根	技術部 花村		
尺度 SCALE	1:4	サイズ SIZE	A3
第三角法			
			図面番号 DRAWING NO.
			SD-00529-F02
			變更回数 REV.MARK

1 2 3 4 5 6 7 8