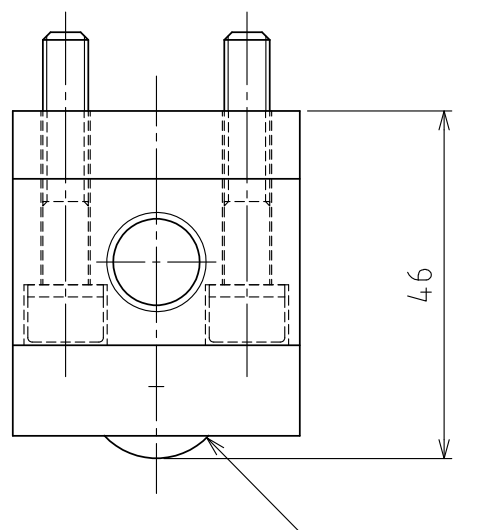
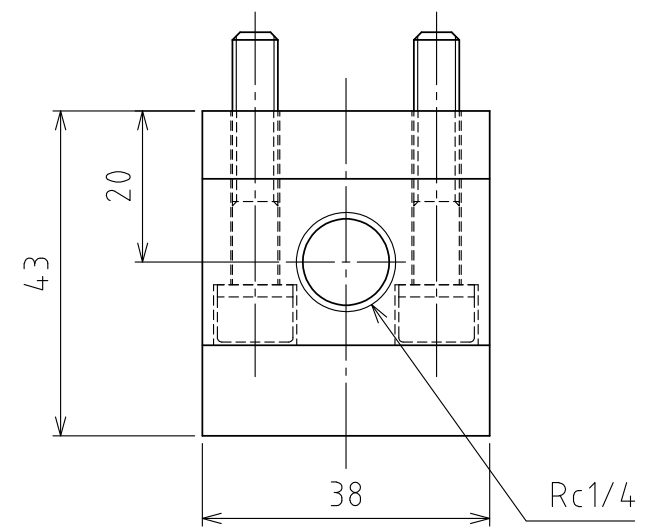
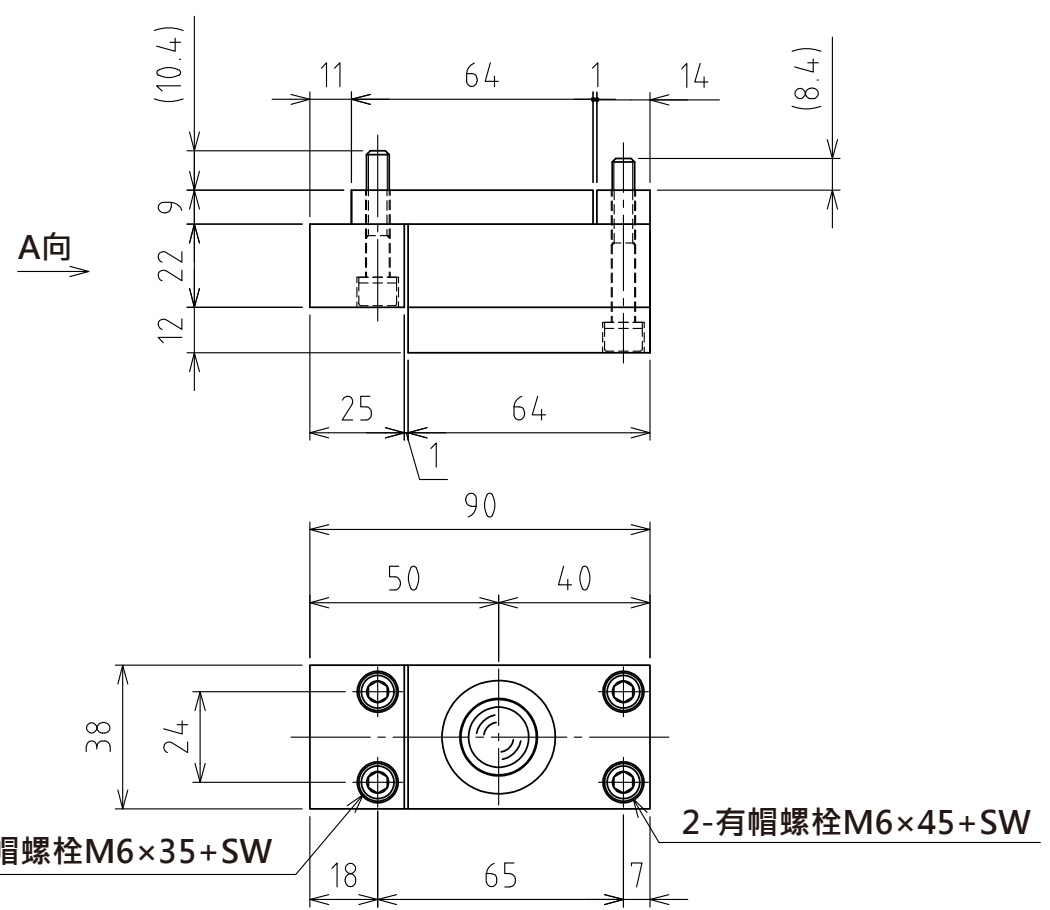


1 2 3 4 5 6 7 8

A
B
C
D
E
F

A
B
C
D
E
F



A視圖

上浮時
(行程3mm)

(尺度 1:1)

規格

系列	AFU-3843D series	
萬向滾珠	1 個	
材質	球	SUJ2
	球座	SCM415
	本體	鋼
淨重	0.9kg	

能力	空氣壓力 [MPa(kgf/cm ²)]	負荷能力 (舉模器) [kN(kgf)]	負荷能力(萬向滾珠1個) [kN(kgf)]
	0.3 (3.1)	0.20(19.9)	0.20(19.9)
	0.4 (4.1)	0.24(24.5)	0.24(24.5)
	0.5 (5.1)	0.31(31.6)	0.31(31.6)
	0.6 (6.1)	0.39(39.8)	0.39(39.8)

設計 DESIGNED BY	古内	2021/07/26	名称 TITLE
製図 DRAWN BY	古内	2021/07/26	
検図 CHECKED BY	技術部 坂根	承認 APPROVED BY	氣壓式萬向滾珠舉模器
	21.12.09	技術部 花村	
尺度 SCALE	1:2	サイズ SIZE	A3
第三角法			AFU-3843D-1
			図面番号 DRAWING NO.
			SD-01332-F01
			變更回数 REV.MARK

1 2 3 4 5 6 7 8