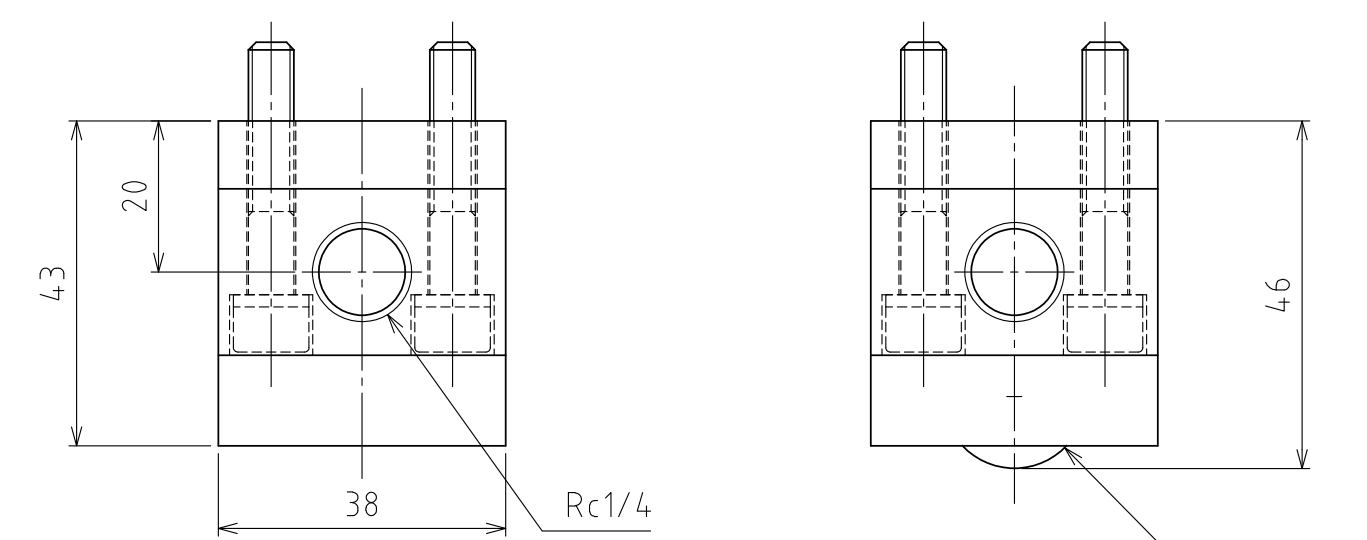
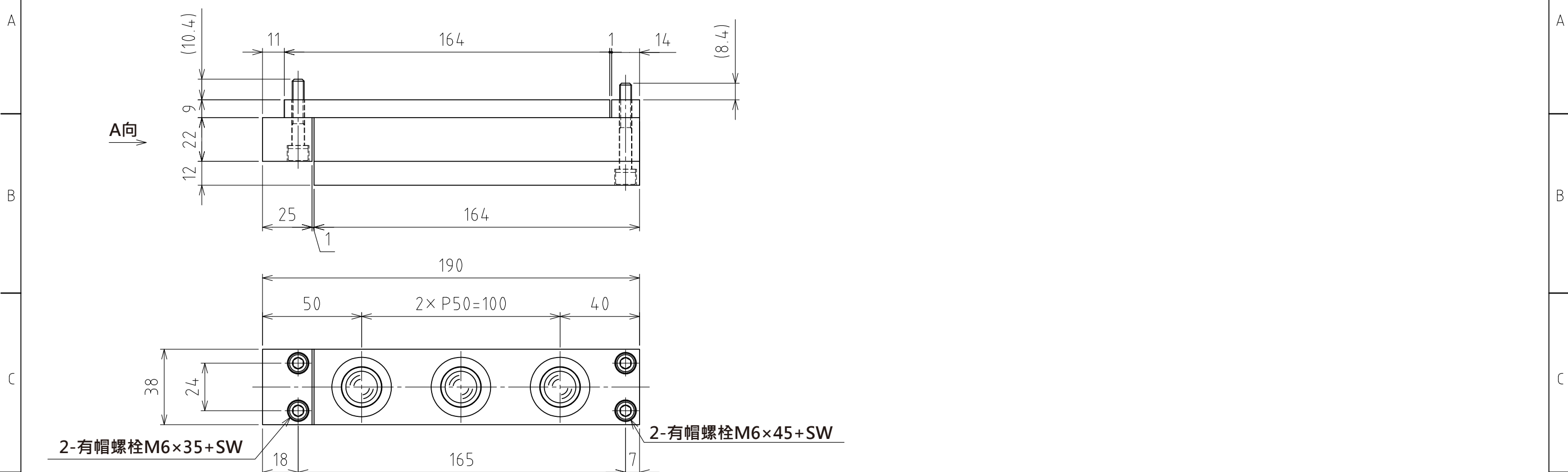


1 2 3 4 5 6 7 8



(尺度 1:1)

規格

系列	AFU-3843D series	
萬向滾珠	3 個	
材質	球	SUJ2
	球座	SCM415
	本體	鋼
淨重	2kg	

能力	空氣壓力 [ MPa(kgf/cm <sup>2</sup> ) ]	負荷能力 (舉模器) [ kN(kgf) ]	負荷能力(萬向滾珠1個) [ kN(kgf) ]
	0.3 (3.1)	0.59(59.7)	0.20(19.9)
	0.4 (4.1)	0.72(73.4)	0.24(24.5)
	0.5 (5.1)	0.93(94.8)	0.31(31.6)
	0.6 (6.1)	1.17(119.3)	0.39(39.8)

設計 DESIGNED BY	古内	2021/07/26	名称 TITLE
製図 DRAWN BY	古内	2021/07/26	
検図 CHECKED BY	坂根	21.12.09	承認 APPROVED BY
	花村	21.12.09	
尺度 SCALE	1:2	サイズ SIZE	A3
第三角法			AFU-3843D-3
			図面番号 DRAWING NO. SD-01334-F01
			変更回数 REV.MARK

1 2 3 4 5 6 7 8