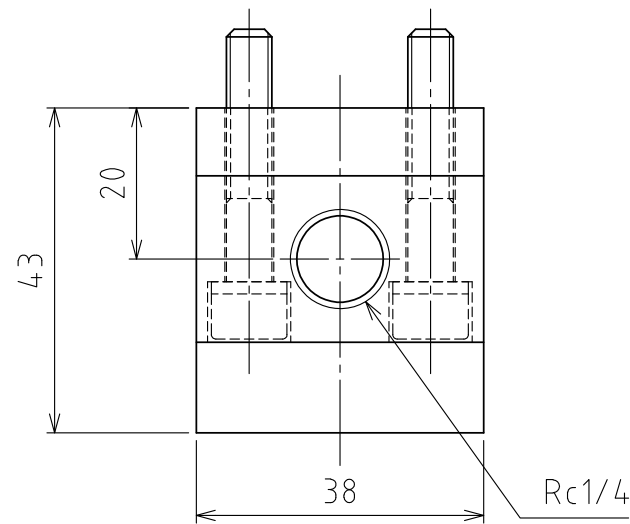
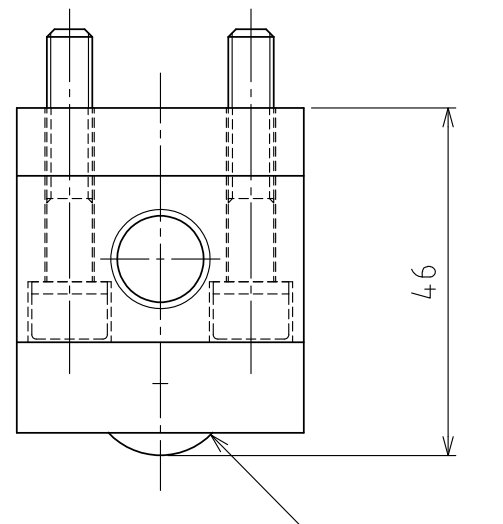


2-有帽螺栓M6×35+SW

2-有帽螺栓M6×45+SW



A視圖



上浮時
(行程3mm)

3/4" 鋼球
(φ19.05)

(尺度 1:1)

規格

系列	AFU-3843D series	
萬向滾珠	7 個	
材質	球	SUJ2
	球座	SCM415
	本體	鋼
淨重	4.3kg	

能力	空氣壓力 [MPa(kgf/cm ²)]	負荷能力 (舉模器) [kN(kgf)]	負荷能力(萬向滾珠1個) [kN(kgf)]
	0.3 (3.1)	1.37(139.2)	0.20(19.9)
	0.4 (4.1)	1.68(171.3)	0.24(24.5)
	0.5 (5.1)	2.17(221.3)	0.31(31.6)
	0.6 (6.1)	2.73(278.4)	0.39(39.8)

設計 DESIGNED BY	古内	2021/07/26	名称 TITLE
製図 DRAWN BY	古内	2021/07/26	氣壓式萬向滾珠舉模器
檢圖 CHECKED BY	技術部 坂根	承認 APPROVED BY	
尺度 SCALE	1:2	サイズ SIZE	A3
第三角法			AFU-3843D-7
			図面番号 DRAWING NO.
			SD-01338-F01
			變更回数 REV.MARK