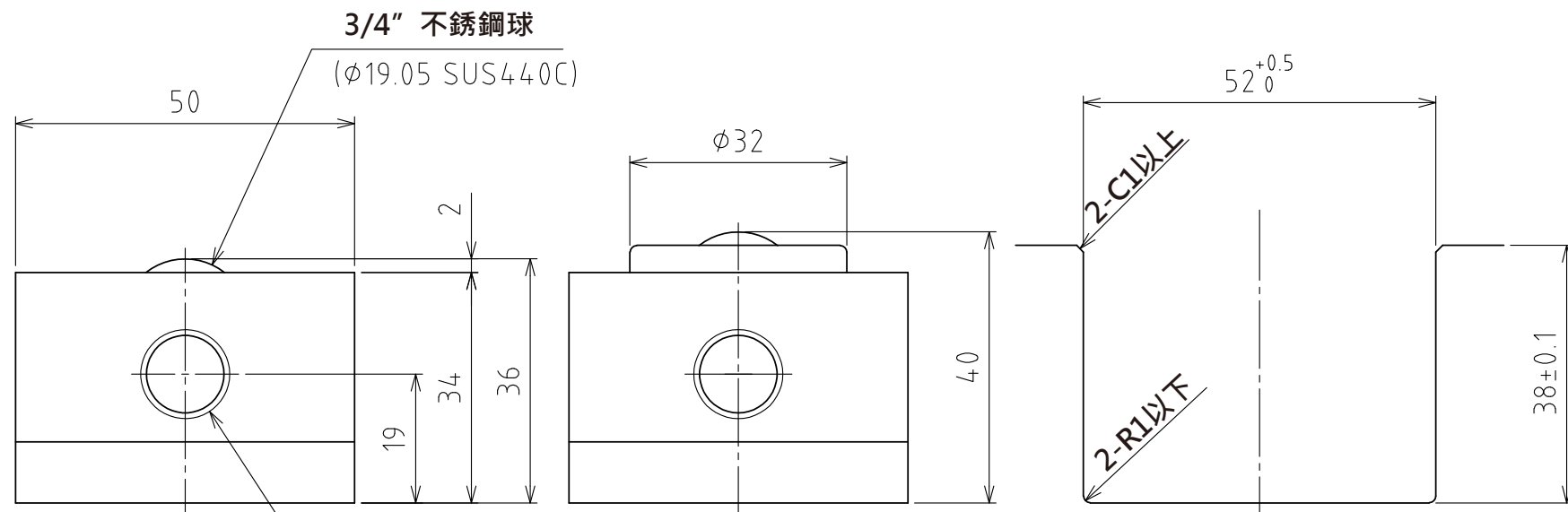


A向



A視圖

上浮時  
(行程4mm)

推薦的凹槽尺寸

(尺度 1:1)

規格

系列	AFU-5036M series	
萬向滾珠	13 個	
材質	球	SUS440C
	球座	SUS440C
	本體	鋼 (無電鍍鍍銀)
淨重	8kg	

能力	空氣壓力 [ MPa(kgf/cm <sup>2</sup> ) ]	負荷能力 (舉模器) [ kN(kgf) ]	負荷能力 (萬向滾珠1個) [ kN(kgf) ]
	0.3 (3.1)	2.54(258.5)	0.20(19.9)
	0.4 (4.1)	3.12(318.2)	0.24(24.5)
	0.5 (5.1)	4.03(411.0)	0.31(31.6)
	0.6 (6.1)	5.07(517.0)	0.39(39.8)

設計 DESIGNED BY	古内	2021/07/28	名称 TITLE
製図 DRAWN BY	古内	2021/07/28	
検閲 CHECKED BY	技術部 21.11.18 坂根	承認 APPROVED BY	氣壓式萬向滾珠舉模器
		技術部 21.11.26 花村	
尺度 SCALE	1:3	サイズ SIZE	A3
第三角法			AFU-5036M-13
			図面番号 DRAWING NO.
			SD-01294-F01
			變更回数 REV.MARK