

1 2 3 4 5 6 7 8

A

B

C

D

E

F

A

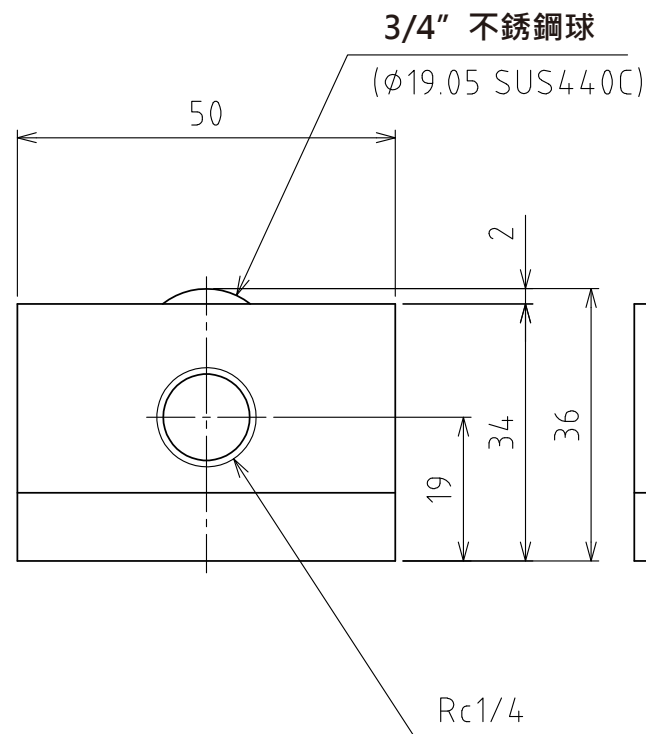
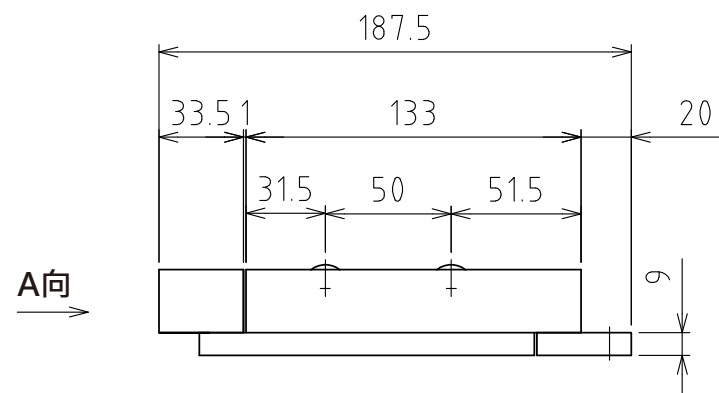
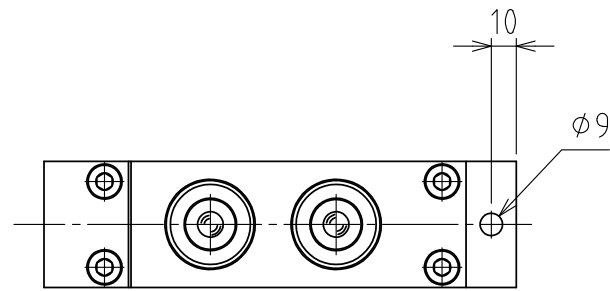
B

C

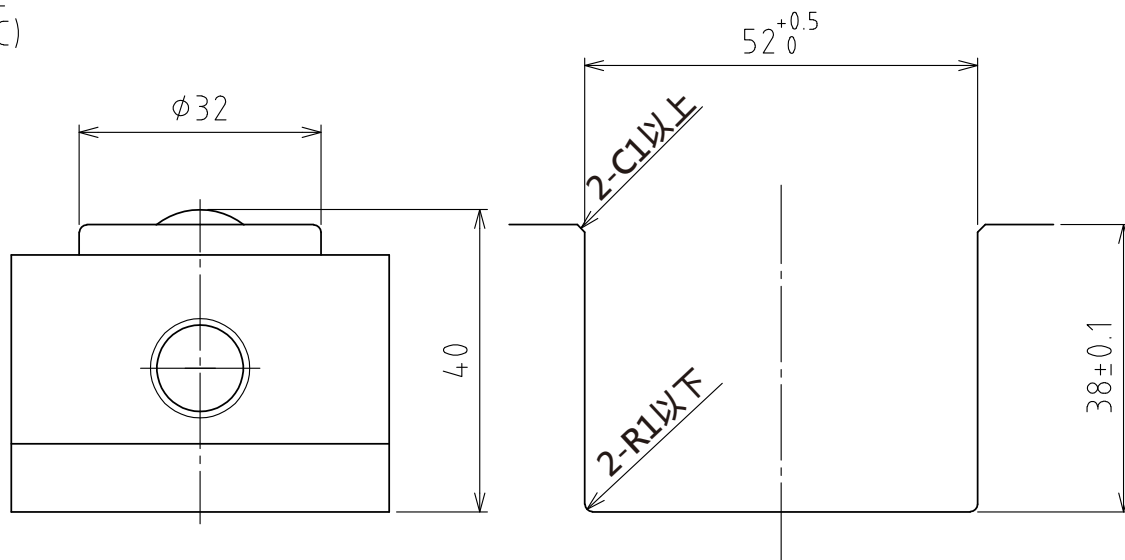
D

E

F



A視圖



上浮時
(行程4mm)

推薦的凹槽尺寸

(尺度 1:1)

規格

系列	AFU-5036M series	
萬向滾珠	2 個	
材質	球	SUS440C
	球座	SUS440C
	本體	鋼 (無電鍍鍍)
淨重	1.9kg	

能力	空氣壓力 [MPa(kgf/cm ²)]	負荷能力 (舉模器) [kN(kgf)]	負荷能力 (萬向滾珠1個) [kN(kgf)]
	0.3 (3.1)	0.39(39.8)	0.20(19.9)
	0.4 (4.1)	0.48(48.9)	0.24(24.5)
	0.5 (5.1)	0.62(63.2)	0.31(31.6)
	0.6 (6.1)	0.78(79.5)	0.39(39.8)

設計 DESIGNED BY	古内	2021/07/28	名称 TITLE
製図 DRAWN BY	古内	2021/07/28	
検閲 CHECKED BY	技術部 坂根 21.11.18	承認 APPROVED BY	氣壓式萬向滾珠舉模器 AFU-5036M-2
	花村 21.11.26		
尺度 SCALE	1:3	サイズ SIZE	A3
第三角法			
			図面番号 DRAWING NO. SD-01283-F01
			變更回数 REV.MARK

1 2 3 4 5 6 7 8