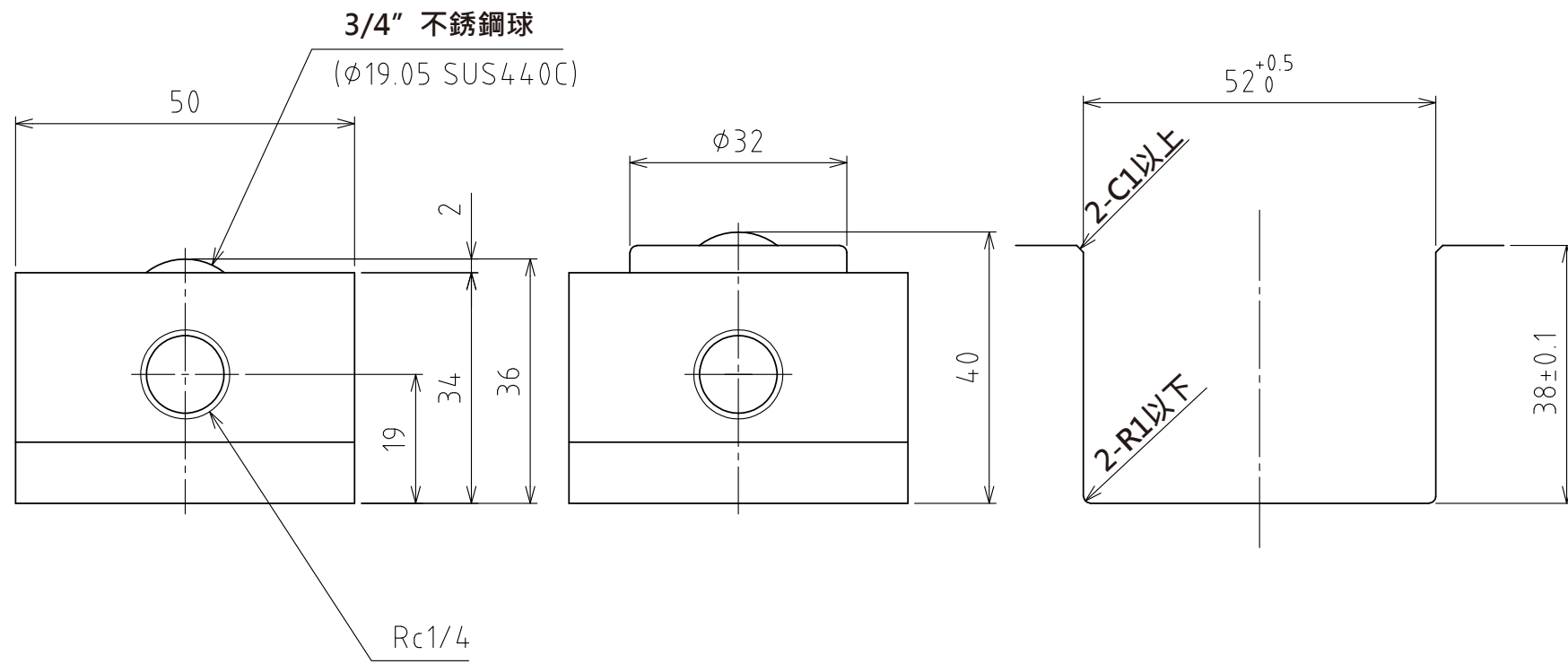
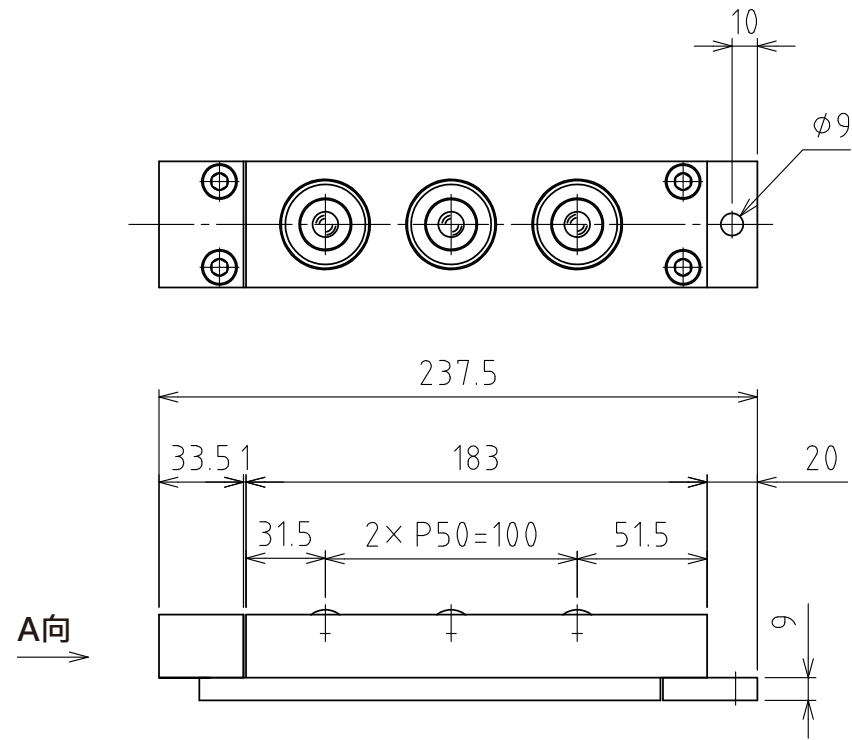


1 2 3 4 5 6 7 8

A
B
C
D
E
F

A
B
C
D
E
F



A視圖

上浮時
(行程4mm)

推薦的凹槽尺寸

(尺度 1:1)

規格

系列	AFU-5036M series	
萬向滾珠	3 個	
材質	球	SUS440C
	球座	SUS440C
	本體	鋼 (無電鍍鍍銀)
淨重	2.4kg	

能力	空氣壓力 [MPa(kgf/cm ²)]	負荷能力 (舉模器) [kN(kgf)]	負荷能力 (萬向滾珠1個) [kN(kgf)]
	0.3 (3.1)	0.59(59.7)	0.20(19.9)
	0.4 (4.1)	0.72(73.4)	0.24(24.5)
	0.5 (5.1)	0.93(94.8)	0.31(31.6)
	0.6 (6.1)	1.17(119.3)	0.39(39.8)

設計 DESIGNED BY	古内	2021/07/28	名称 TITLE
製図 DRAWN BY	古内	2021/07/28	
検閲 CHECKED BY	技術部 21.11.18 坂根	承認 APPROVED BY	技術部 21.11.26 花村
尺度 SCALE	1:3	サイズ SIZE	A3
第三角法			AFU-5036M-3
			図面番号 DRAWING NO. SD-01284-F01
			変更回数 REV.MARK 変回数

1 2 3 4 5 6 7 8