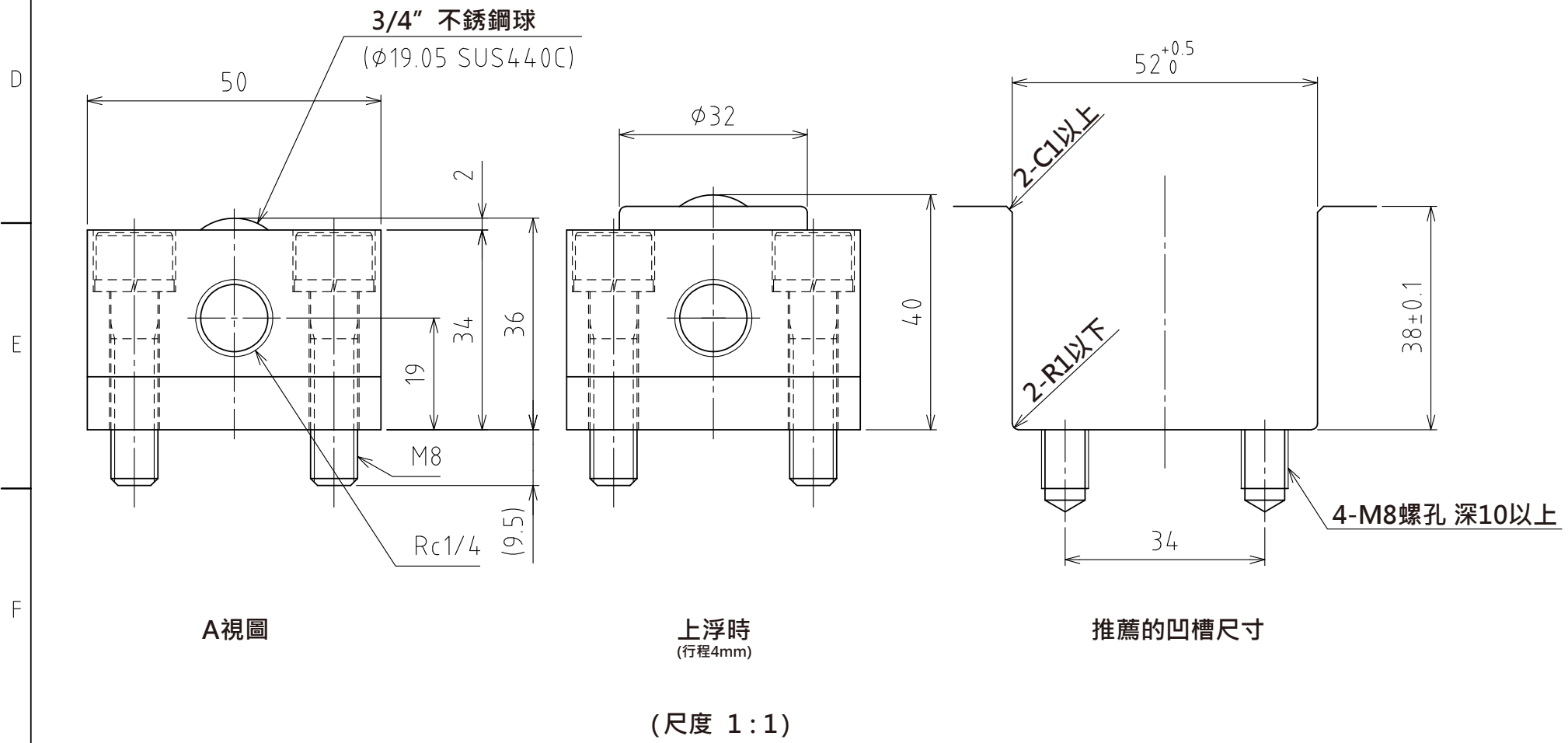
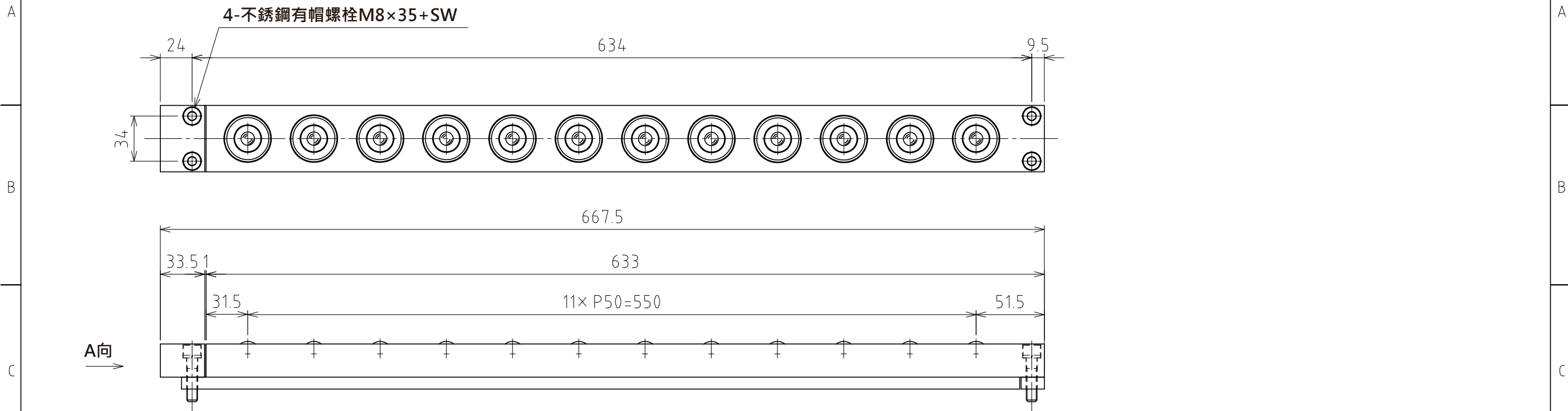


1 2 3 4 5 6 7 8



規格

系列	AFU-5036M series	
萬向滾珠	12 個	
材質	球	SUS440C
	球座	SUS440C
	本體	鋼 (無電鍍鍍銀)
淨重	7.4kg	

能力	空氣壓力 [MPa(kgf/cm ²)]	負荷能力 (舉模器) [kN(kgf)]	負荷能力 (萬向滾珠1個) [kN(kgf)]
	0.3 (3.1)	2.34(238.6)	0.20(19.9)
	0.4 (4.1)	2.88(293.7)	0.24(24.5)
	0.5 (5.1)	3.72(379.3)	0.31(31.6)
	0.6 (6.1)	4.68(477.2)	0.39(39.8)

設計 DESIGNED BY	古内	2021/07/28	名称 TITLE
製図 DRAWN BY	古内	2021/07/28	
検図 CHECKED BY	技術部 坂根	承認 APPROVED BY	氣壓式萬向滾珠舉模器
	21.11.18	技術部 花村	
尺度 SCALE	1:3	サイズ SIZE	A3
第三角法			☉
			図面番号 DRAWING NO. SD-01311-F01
			変更回数 REV.MARK

1 2 3 4 5 6 7 8