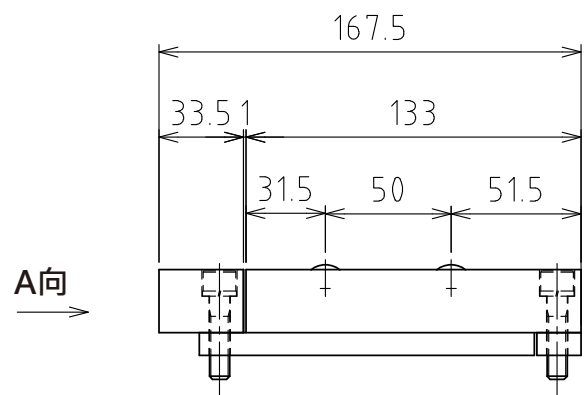
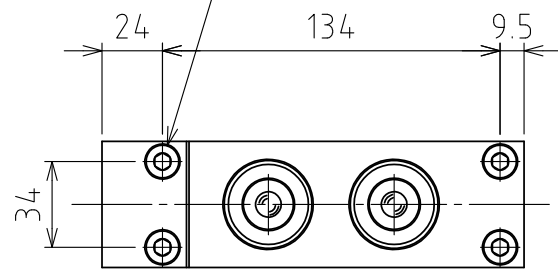


1 2 3 4 5 6 7 8

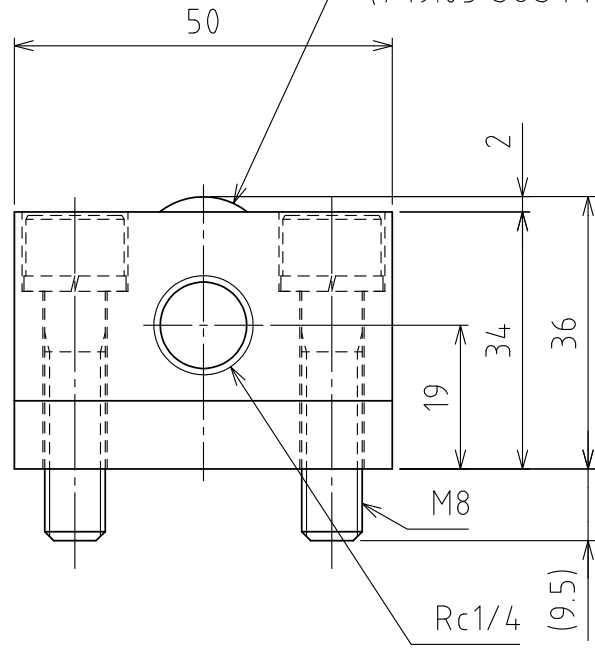
A
B
C
D
E
F

A
B
C
D
E
F

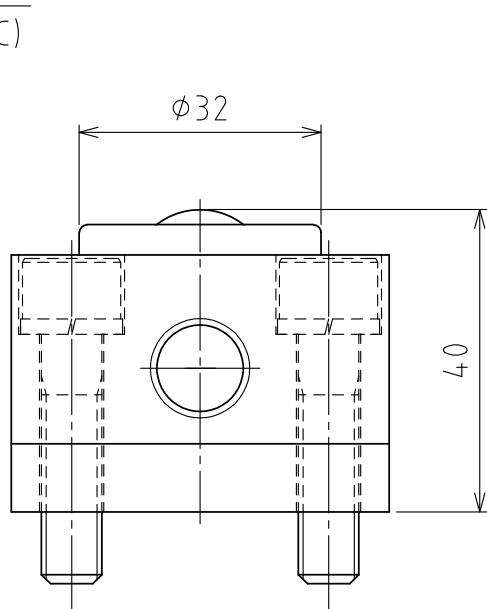
4-不銹鋼有帽螺栓M8×35+SW



3/4" 不銹鋼球
($\phi 19.05$ SUS440C)

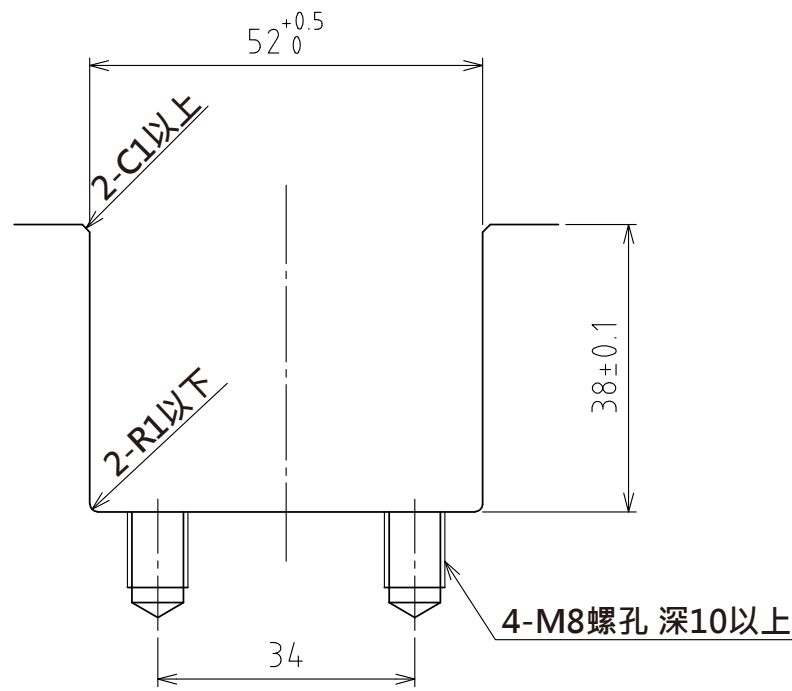


A視圖



上浮時
(行程4mm)

(尺度 1:1)



推薦的凹槽尺寸

規格

系列	AFU-5036M series	
萬向滾珠	2 個	
材質	球	SUS440C
	球座	SUS440C
	本體	鋼 (無電鍍鍍銀)
淨重	1.9kg	

能力	空氣壓力 [MPa(kgf/cm ²)]	負荷能力 (舉模器) [kN(kgf)]	負荷能力 (萬向滾珠1個) [kN(kgf)]
	0.3 (3.1)	0.39(39.8)	0.20(19.9)
	0.4 (4.1)	0.48(48.9)	0.24(24.5)
	0.5 (5.1)	0.62(63.2)	0.31(31.6)
	0.6 (6.1)	0.78(79.5)	0.39(39.8)

設計 DESIGNED BY	古内	2021/07/28	名称 TITLE
製圖 DRAWN BY	古内	2021/07/28	
檢閱 CHECKED BY	技術部 坂根	承認 APPROVED BY	氣壓式萬向滾珠舉模器
	21.11.18	技術部 花村	
尺度 SCALE	1:3	サイズ SIZE	A3
第三角法			AFU-5036M-4P-2
FREEBEAR			図面番号 DRAWING NO. SD-01301-F01
			變更回数 REV.MARK

1 2 3 4 5 6 7 8