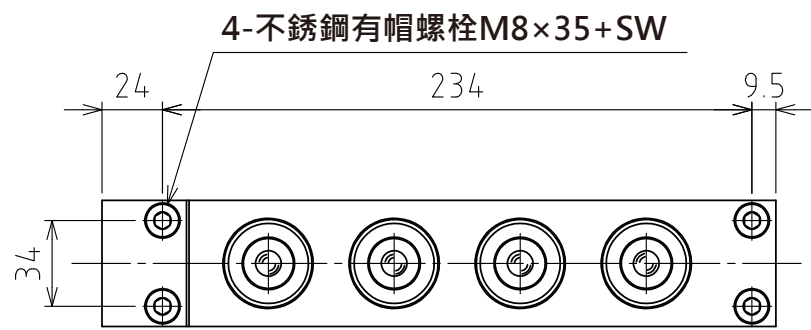
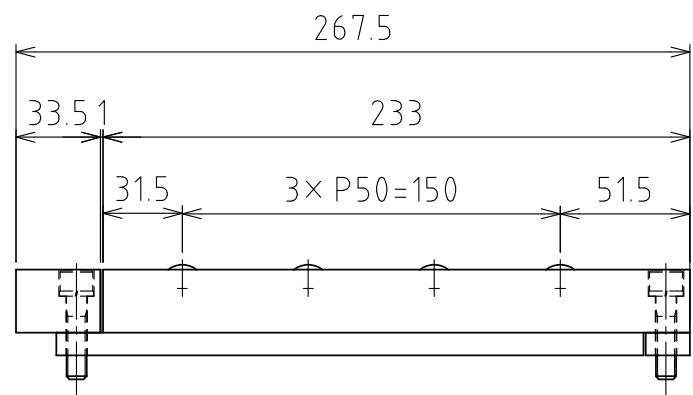


1 2 3 4 5 6 7 8

A

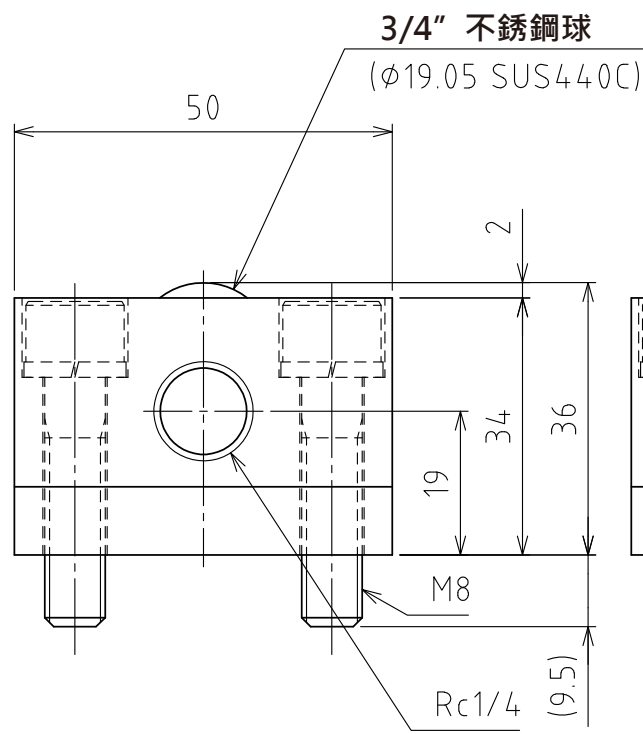


B

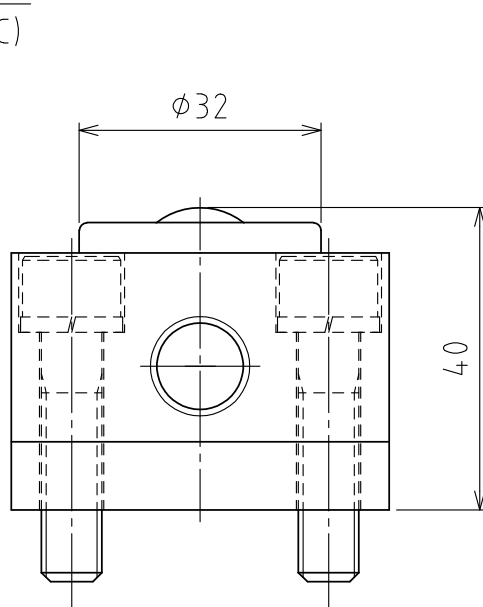


A向

D

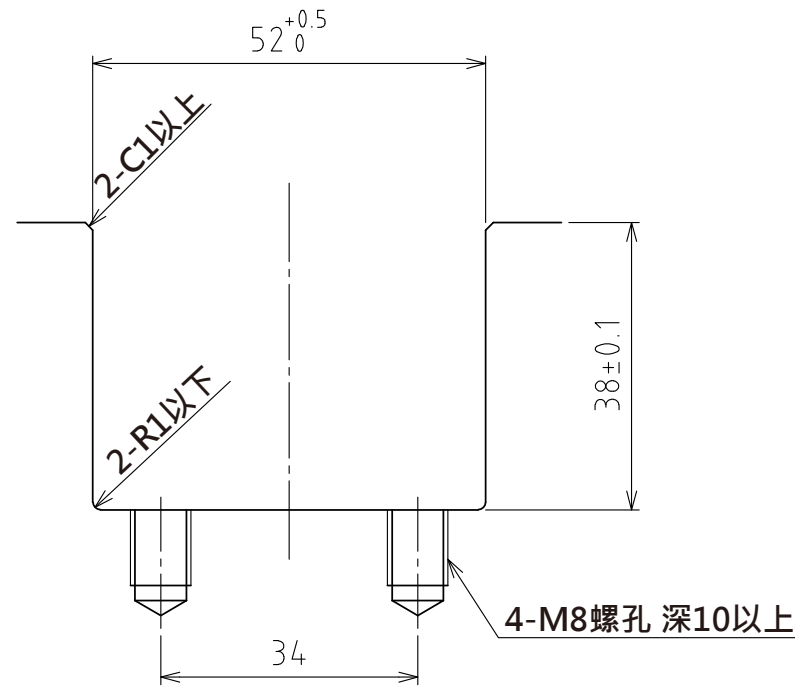


A視圖



上浮時  
(行程4mm)

(尺度 1:1)



推薦的凹槽尺寸

F

規格

系列	AFU-5036M series	
萬向滾珠	4 個	
材質	球	SUS440C
	球座	SUS440C
	本體	鋼 (無電鍍鍍銀)
淨重	3kg	

能力	空氣壓力 [ MPa(kgf/cm <sup>2</sup> ) ]	負荷能力 (舉模器) [ kN(kgf) ]	負荷能力 (萬向滾珠1個) [ kN(kgf) ]
	0.3 (3.1)	0.78(79.6)	0.20(19.9)
	0.4 (4.1)	0.96(97.9)	0.24(24.5)
	0.5 (5.1)	1.24(126.4)	0.31(31.6)
	0.6 (6.1)	1.56(159.1)	0.39(39.8)

設計 DESIGNED BY 古内 2021/07/28

製圖 DRAWN BY 古内 2021/07/28

檢閱 CHECKED BY 坂根 (21.11.18) 承認 APPROVED BY 花村 (21.11.26)

尺度 SCALE 1:3 サイズ SIZE A3

第三角法

名称 TITLE

氣壓式萬向滾珠舉模器

AFU-5036M-4P-4

**FREEBEAR**

圖面番号 DRAWING NO. SD-01303-F01 變更回数 REV.MARK

1 2 3 4 5 6 7 8