

1 2 3 4 5 6 7 8

A

B

C

D

E

F

A

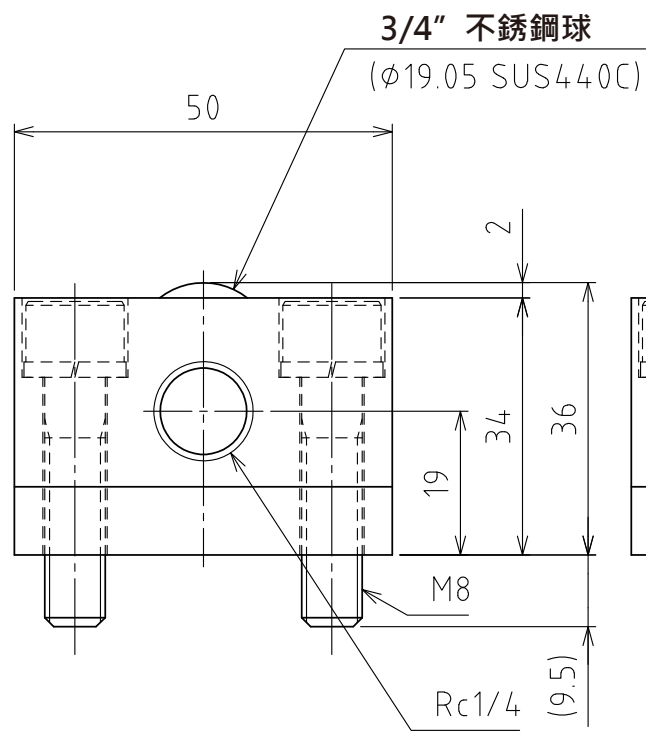
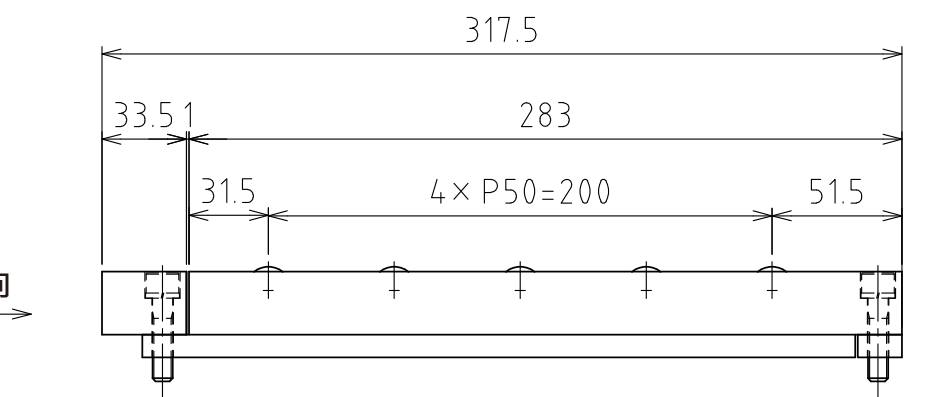
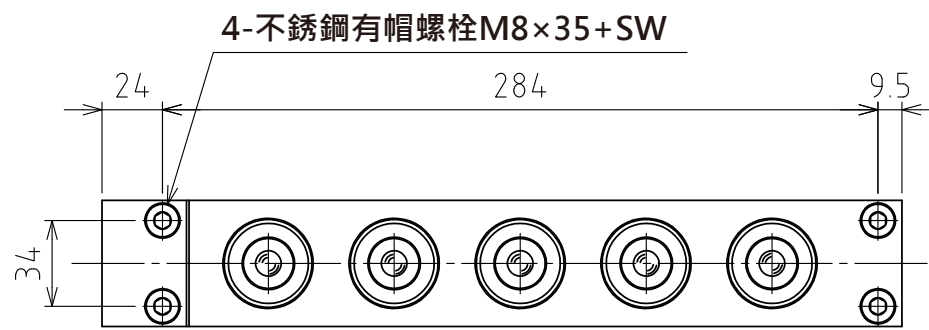
B

C

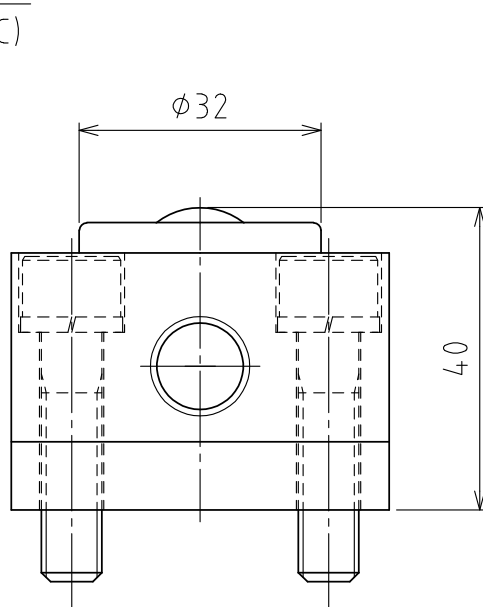
D

E

F

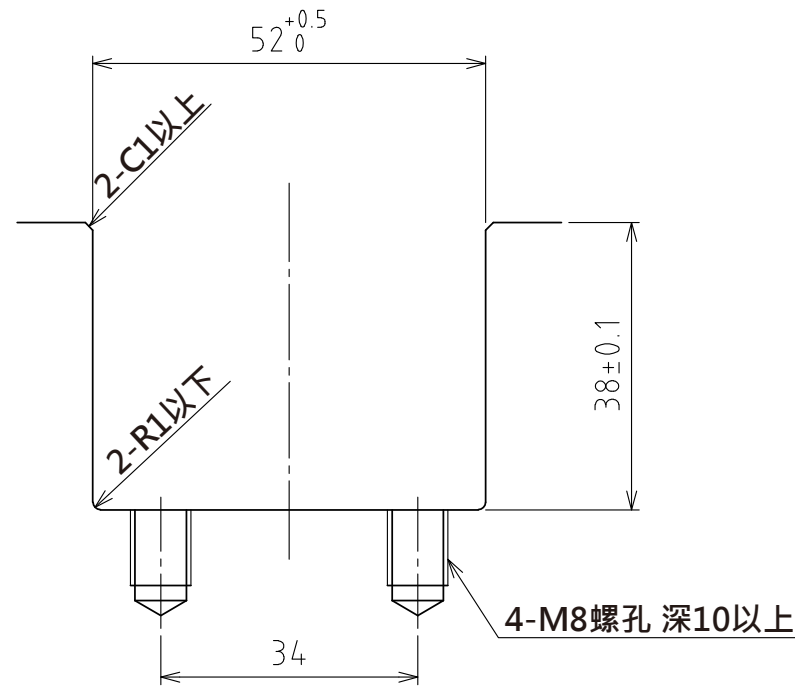


A視圖



上浮時
(行程4mm)

(尺度 1:1)



推薦的凹槽尺寸

4-M8螺孔 深10以上

規格

系列	AFU-5036M series	
萬向滾珠	5 個	
材質	球	SUS440C
	球座	SUS440C
	本體	鋼 (無電鍍鍍銀)
淨重	3.5kg	

能力	空氣壓力 [MPa(kgf/cm ²)]	負荷能力 (舉模器) [kN(kgf)]	負荷能力 (萬向滾珠1個) [kN(kgf)]
	0.3 (3.1)	0.98(99.4)	0.20(19.9)
	0.4 (4.1)	1.20(122.4)	0.24(24.5)
	0.5 (5.1)	1.55(158.1)	0.31(31.6)
	0.6 (6.1)	1.95(198.8)	0.39(39.8)

設計 DESIGNED BY 古内 2021/07/28

製圖 DRAWN BY 古内 2021/07/28

檢閱
CHECKED
BY

技術部
21.11.18
坂根

承認
APPROVED
BY

技術部
21.11.26
花村

名称 TITLE

氣壓式萬向滾珠舉模器

尺度 SCALE 1:3 サイズ SIZE A3

AFU-5036M-4P-5

第三角法

FREEBEAR.

図面番号 DRAWING NO.
SD-01304-F01

變更
回数
REV.MARK

1 2 3 4 5 6 7 8