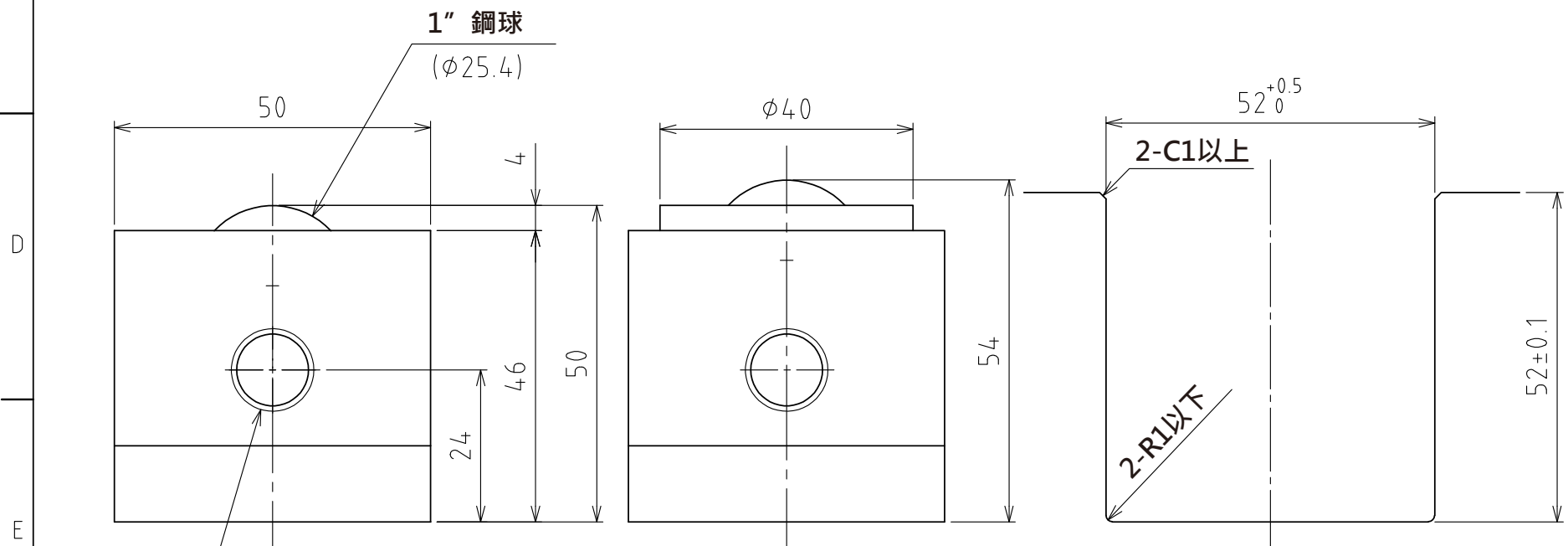


1 2 3 4 5 6 7 8



Rc1/4

A視圖

上浮時
(行程4mm)

推薦的凹槽尺寸

(尺度 1:1)

規格

系列	AFU-5050 series	
萬向滾珠	2 個	
材質	球	SUJ2
	球座	SCM415
	本體	鋼
淨重	2.8kg	

能力	空氣壓力 [MPa(kgf/cm ²)]	負荷能力 (舉模器) [kN(kgf)]	負荷能力 (萬向滾珠1個) [kN(kgf)]
	0.3 (3.1)	0.77(78.5)	0.39(39.3)
	0.4 (4.1)	1.02(104.0)	0.51(52.0)
	0.5 (5.1)	1.28(130.5)	0.64(65.3)
	0.6 (6.1)	1.54(157.0)	0.77(78.5)

設計 DESIGNED BY	古内	2021/07/29	名称 TITLE
製図 DRAWN BY	古内	2021/07/29	氣壓式萬向滾珠舉模器
檢閱 CHECKED BY	技術部 坂根	承認 APPROVED BY	
尺度 SCALE	1:3	サイズ SIZE	A3
第三角法			AFU-5050-2
			図面番号 DRAWING NO. SAU08517-F03 變更回数 REV.MARK 数



1 2 3 4 5 6 7 8