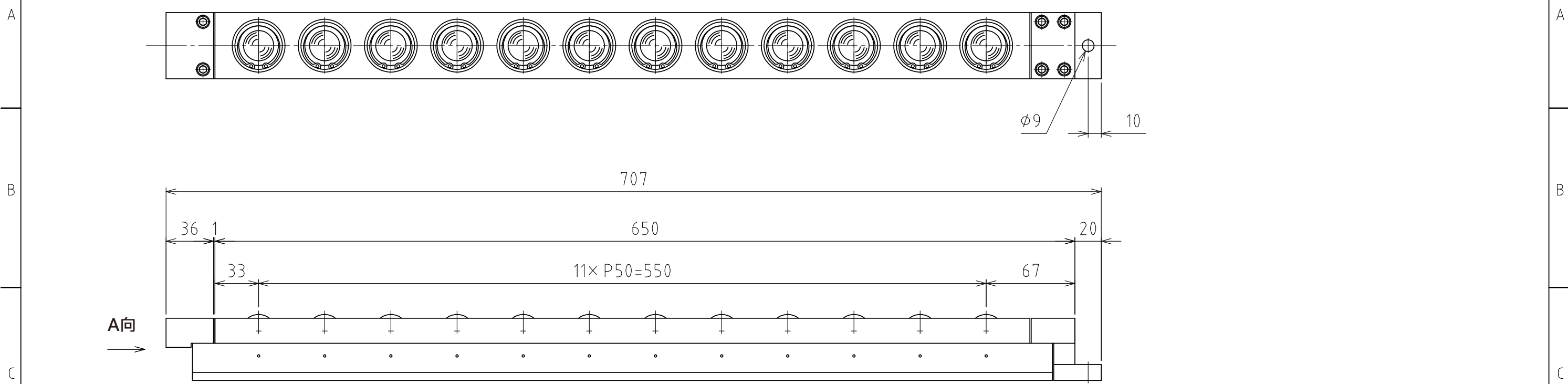
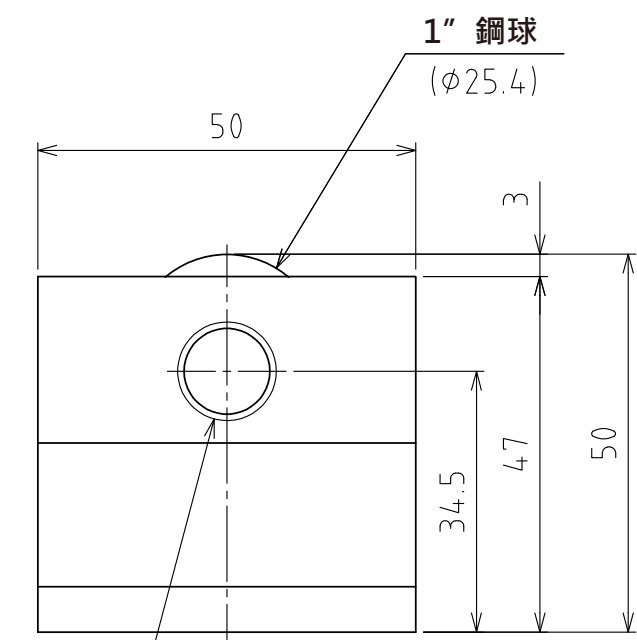


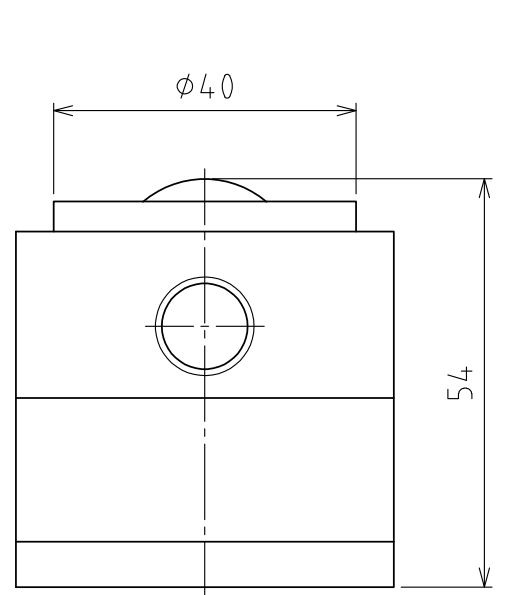
1 2 3 4 5 6 7 8



A向

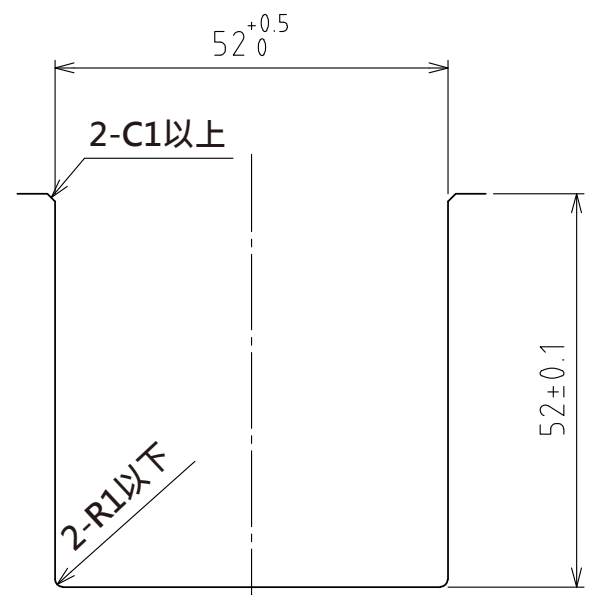


A視圖



上浮時
(行程4mm)

(尺度 1:1)



推薦の凹槽尺寸

規格

系列	AFU-5050W series	
萬向滾珠	12 個	
材質	球	SUJ2
	球座	SCM415
	本體	鋼
淨重	10.4kg	

能力	空氣壓力 [MPa(kgf/cm ²)]	負荷能力 (舉模器) [kN(kgf)]	負荷能力 (萬向滾珠1個) [kN(kgf)]
	0.3 (3.1)	9.18(936.1)	0.77(78.0)
	0.4 (4.1)	12.24(1248.1)	1.02(104.0)
	0.5 (5.1)	15.36(1566.3)	1.28(130.5)
	0.6 (6.1)	18.36(1872.1)	1.53(156.0)

設計 DESIGNED BY	古内	2021/07/28	名称 TITLE
製図 DRAWN BY	古内	2021/07/28	
検図 CHECKED BY	坂根	承認 APPROVED BY	氣壓式萬向滾珠舉模器
尺度 SCALE	1:3	サイズ SIZE	
第三角法			AFU-5050W-12

FREEBEAR	図面番号 DRAWING NO.	変更回数
	SAU08405-F05	REV MARK

1 2 3 4 5 6 7 8