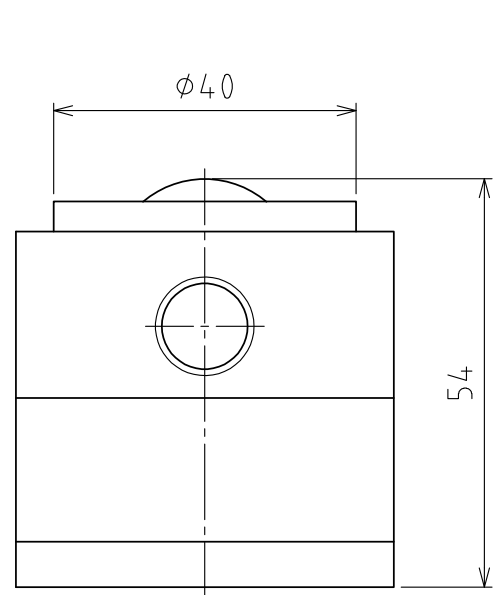
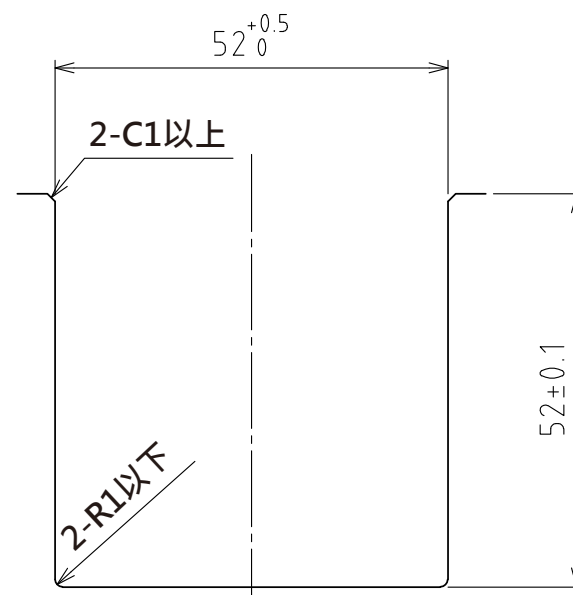


A視圖



上浮時
(行程4mm)

(尺度 1:1)



推薦的凹槽尺寸

規格

系列	AFU-5050W series	
萬向滾珠	18 個	
材質	球	SUJ2
	球座	SCM415
	本體	鋼
淨重	15kg	

能力	空氣壓力 [MPa(kgf/cm ²)]	負荷能力 (舉模器) [kN(kgf)]	負荷能力 (萬向滾珠1個) [kN(kgf)]
	0.3 (3.1)	13.77(1404.2)	0.77(78.0)
	0.4 (4.1)	18.36(1872.2)	1.02(104.0)
	0.5 (5.1)	23.04(2349.4)	1.28(130.5)
	0.6 (6.1)	27.54(2808.3)	1.53(156.0)

設計 DESIGNED BY	古内	2021/07/28	名称 TITLE
製図 DRAWN BY	古内	2021/07/28	氣壓式萬向滾珠舉模器
檢図 CHECKED BY	技術部 坂根	承認 APPROVED BY	
尺度 SCALE	1:3	サイズ SIZE	A3
第三角法			AFU-5050W-18
			図面番号 DRAWING NO.
			SAU08406-F06
			變更回数 REV.MARK