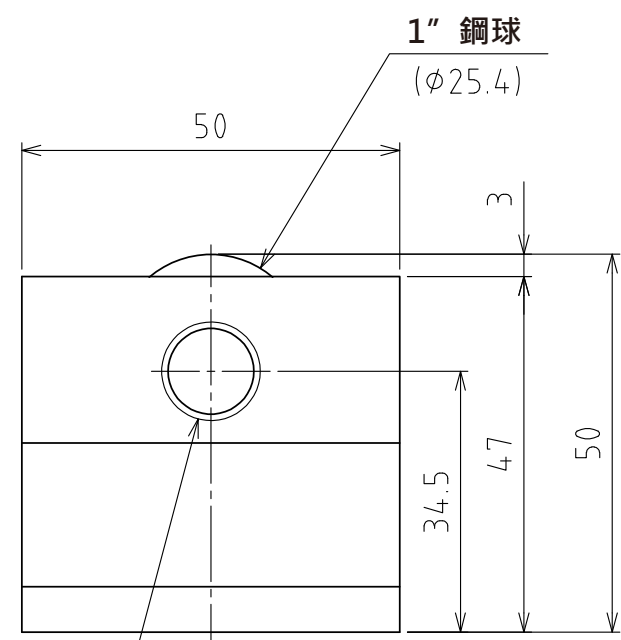
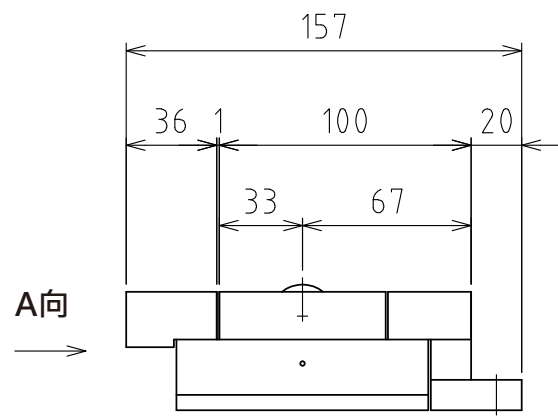
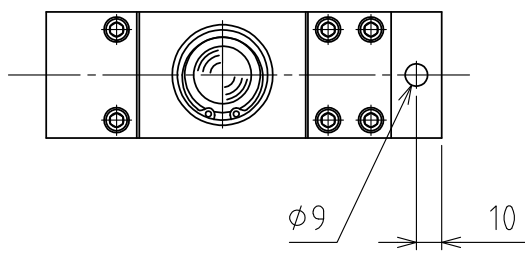


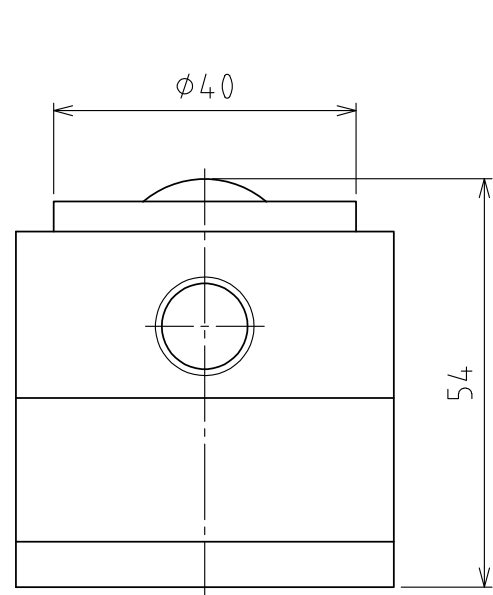
1 2 3 4 5 6 7 8

A  
B  
C  
D  
E  
F

A  
B  
C  
D  
E  
F

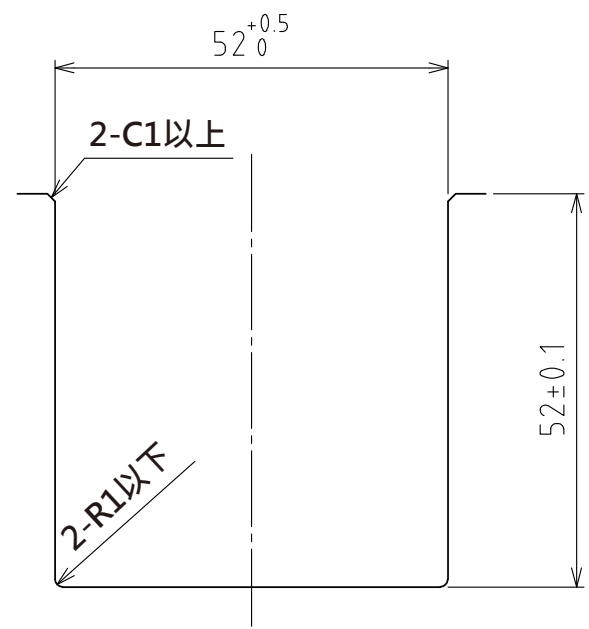


A視圖



上浮時  
(行程4mm)

(尺度 1:1)



推薦の凹槽尺寸

規格

系列	AFU-5050W series	
萬向滾珠	1 個	
材質	球	SUJ2
	球座	SCM415
	本體	鋼
淨重	2.1kg	

能力	空氣壓力 [ MPa(kgf/cm <sup>2</sup> ) ]	負荷能力 (舉模器) [ kN(kgf) ]	負荷能力 (萬向滾珠1個) [ kN(kgf) ]
	0.3 (3.1)	0.77(78.0)	0.77(78.0)
	0.4 (4.1)	1.02(104.0)	1.02(104.0)
	0.5 (5.1)	1.28(130.5)	1.28(130.5)
	0.6 (6.1)	1.53(156.0)	1.53(156.0)

設計 DESIGNED BY	古内	2021/07/28	名称 TITLE
製図 DRAWN BY	古内	2021/07/28	
検図 CHECKED BY	技術部 坂根	承認 APPROVED BY	氣壓式萬向滾珠舉模器
	21.11.18	技術部 花村	
尺度 SCALE	1:3	サイズ SIZE	A3
第三角法			☉
			図面番号 DRAWING NO. SAU08528-F03
			変更回数 REV.MARK

1 2 3 4 5 6 7 8