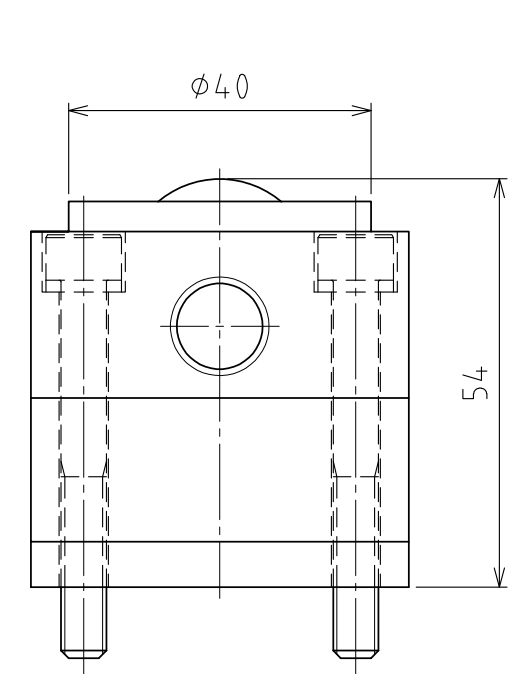
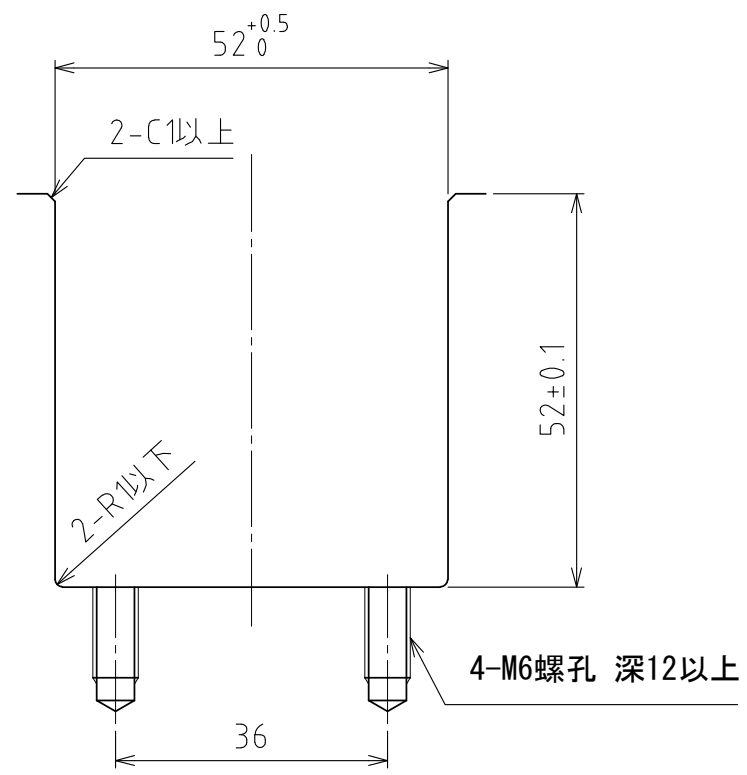


A視圖



上浮時
(行程4mm)

(尺度 1:1)



推薦的凹槽尺寸

規格

系列	AFU-5050W series	
萬向滾珠	11 個	
材質	球	SUJ2
	球座	SCM415
	本體	鋼
淨重	9.7kg	

能力	空氣壓力 [MPa(kgf/cm ²)]	負荷能力 (舉模器) [kN(kgf)]	負荷能力 (萬向滾珠1個) [kN(kgf)]
		0.3 (3.1)	8.42(858.1)
	0.4 (4.1)	11.22(1144.1)	1.02(104.0)
	0.5 (5.1)	14.08(1435.8)	1.28(130.5)
	0.6 (6.1)	16.83(1716.2)	1.53(156.0)

設計 DESIGNED BY 古内 2021/07/29

製圖 DRAWN BY 白川 2023/12/01

檢閱 CHECKED BY 技術部 23.12.04 承認 APPROVED BY 技術部 23.12.04 坂根

尺度 SCALE 1:3 サイズ SIZE A3

第三角法

名称 TITLE

氣壓式萬向滾珠舉模器

AFU-5050W-4P-11

圖面番号 DRAWING NO. SD-01398-F02 變更回数 REV.MARK

