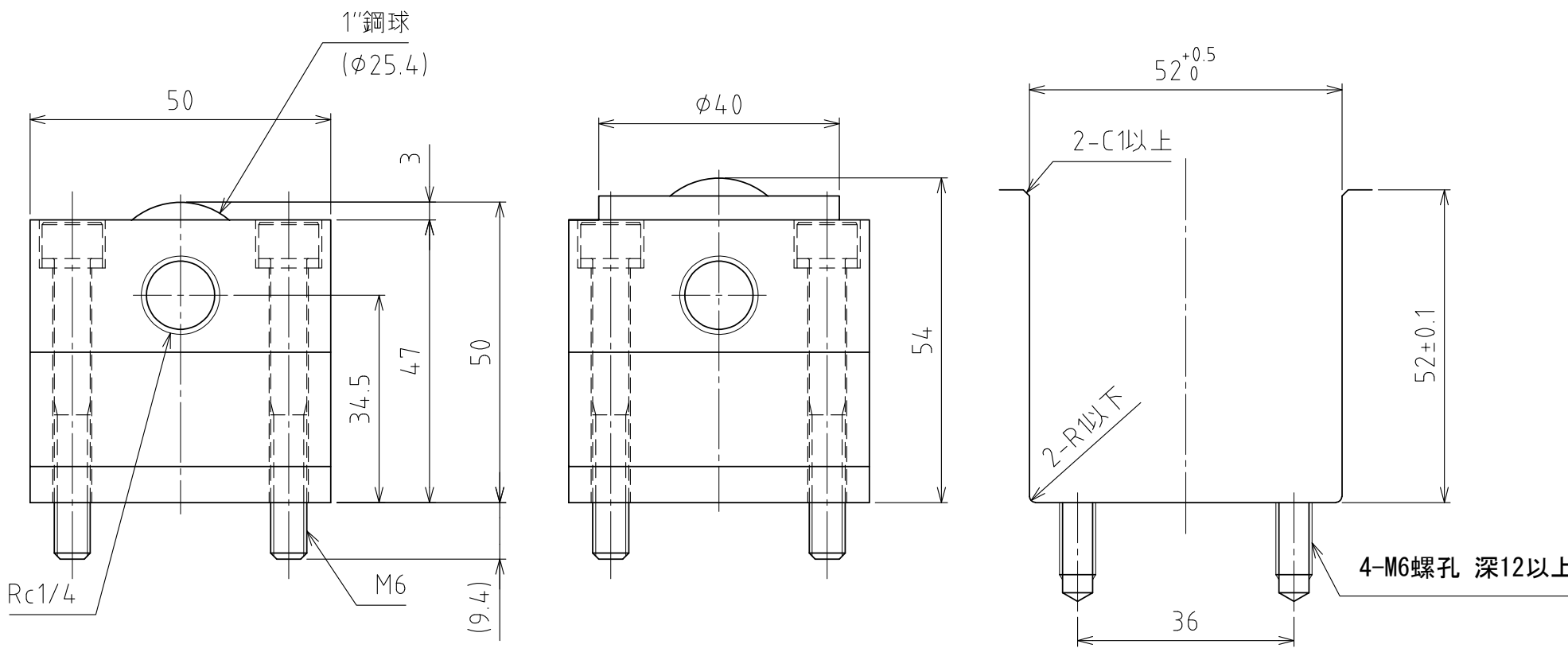
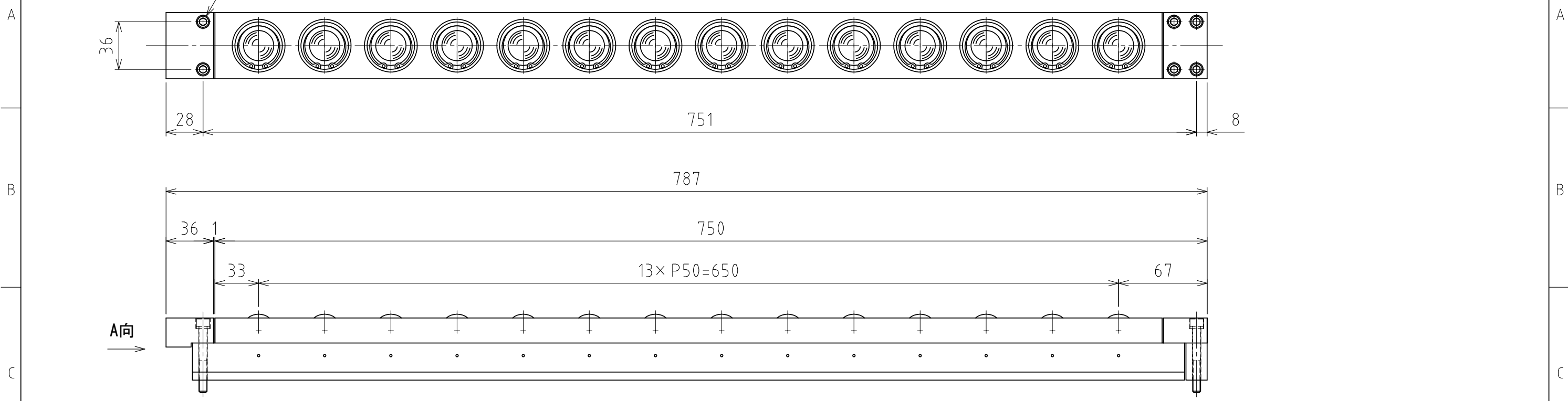


1 2 3 4 5 6 7 8



**規格**

系列	AFU-5050W series	
萬向滾珠	14 個	
材質	球	SUJ2
	球座	SCM415
	本體	鋼
淨重	12kg	

**能力**

空氣壓力 [ MPa(kgf/cm <sup>2</sup> ) ]	負荷能力 (舉模器) [ kN(kgf) ]	負荷能力 (萬向滾珠1個) [ kN(kgf) ]
0.3 (3.1)	10.71(1092.1)	0.77(78.0)
0.4 (4.1)	14.28(1456.1)	1.02(104.0)
0.5 (5.1)	17.92(1827.3)	1.28(130.5)
0.6 (6.1)	21.42(2184.2)	1.53(156.0)

設計 DESIGNED BY	古内	2021/07/29	名称 TITLE
製図 DRAWN BY	白川	2023/12/01	
検図 CHECKED BY	技術部 23.12.04 花村	承認 APPROVED BY	氣壓式萬向滾珠舉模器
		技術部 23.12.04 坂根	
尺度 SCALE	1:3	サイズ SIZE	A3
第三角法			☉
			図面番号 DRAWING NO. SD-01401-F02
			変更回数 REV.MARK 回数

1 2 3 4 5 6 7 8