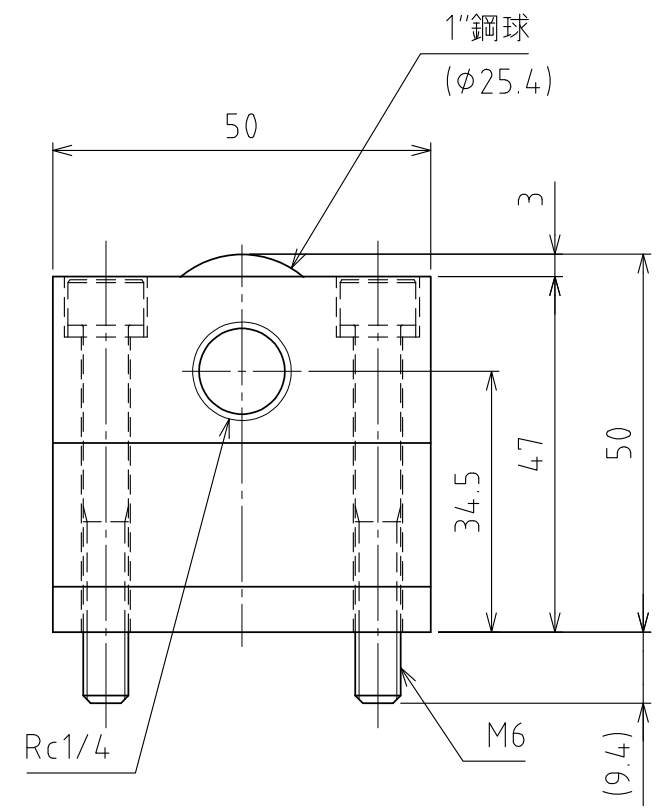
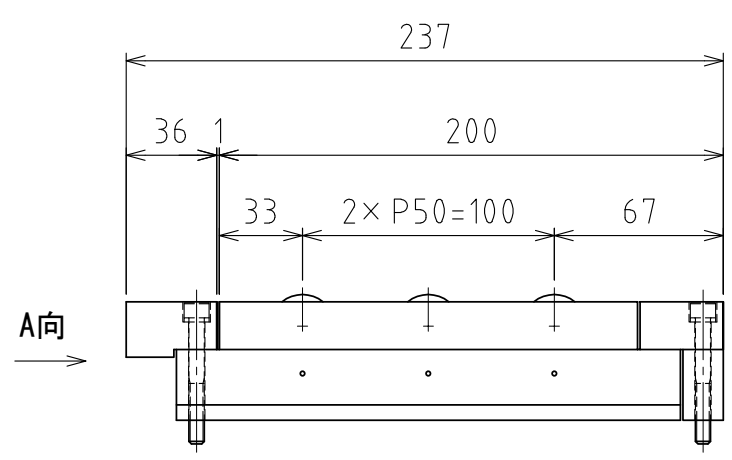
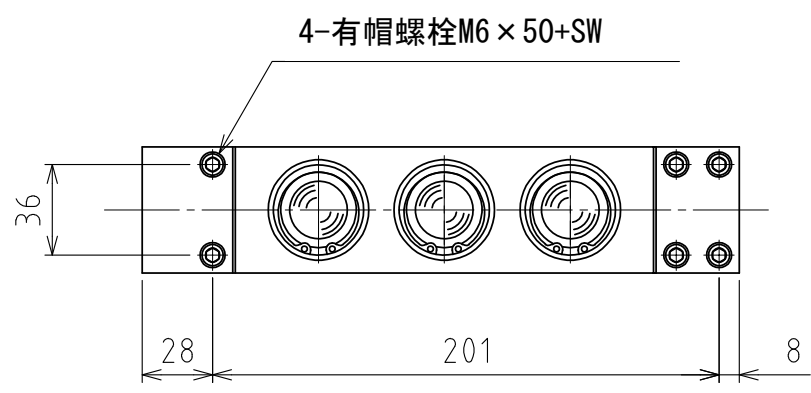
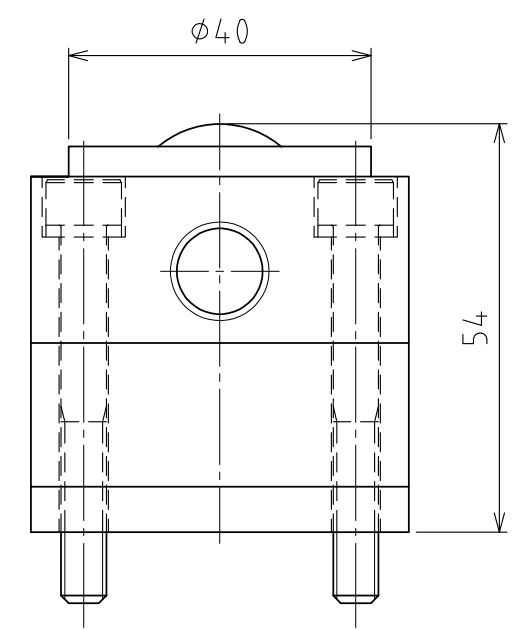


1 2 3 4 5 6 7 8

A  
B  
C  
D  
E  
F

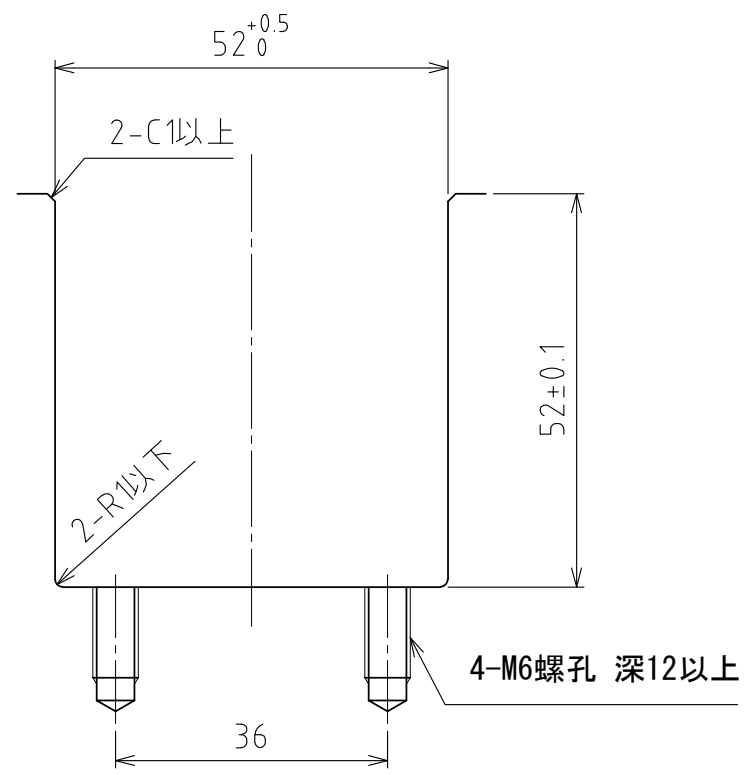


A視圖



上浮時  
(行程4mm)

(尺度 1:1)



推薦的凹槽尺寸

規格

系列	AFU-5050W series	
萬向滾珠	3 個	
材質	球	SUJ2
	球座	SCM415
	本體	鋼
淨重	3.6kg	

能力	空氣壓力 [MPa(kgf/cm <sup>2</sup> )]	負荷能力 (舉模器) [kN(kgf)]	負荷能力 (萬向滾珠1個) [kN(kgf)]
		0.3 (3.1)	2.30(234.0)
	0.4 (4.1)	3.06(312.0)	1.02(104.0)
	0.5 (5.1)	3.84(391.6)	1.28(130.5)
	0.6 (6.1)	4.59(468.0)	1.53(156.0)

設計 DESIGNED BY 古内 2021/07/28

製圖 DRAWN BY 白川 2023/12/01

檢閱  
CHECKED  
BY

技術部  
23.12.04  
花村

承認  
APPROVED  
BY

技術部  
23.12.04  
坂根

名称 TITLE

氣壓式萬向滾珠舉模器

AFU-5050W-4P-3

尺度 SCALE 1:3 サイズ SIZE A3  
第三角法

圖面番号 DRAWING NO. SD-01390-F02

變更回数 REV.MARK



1 2 3 4 5 6 7 8