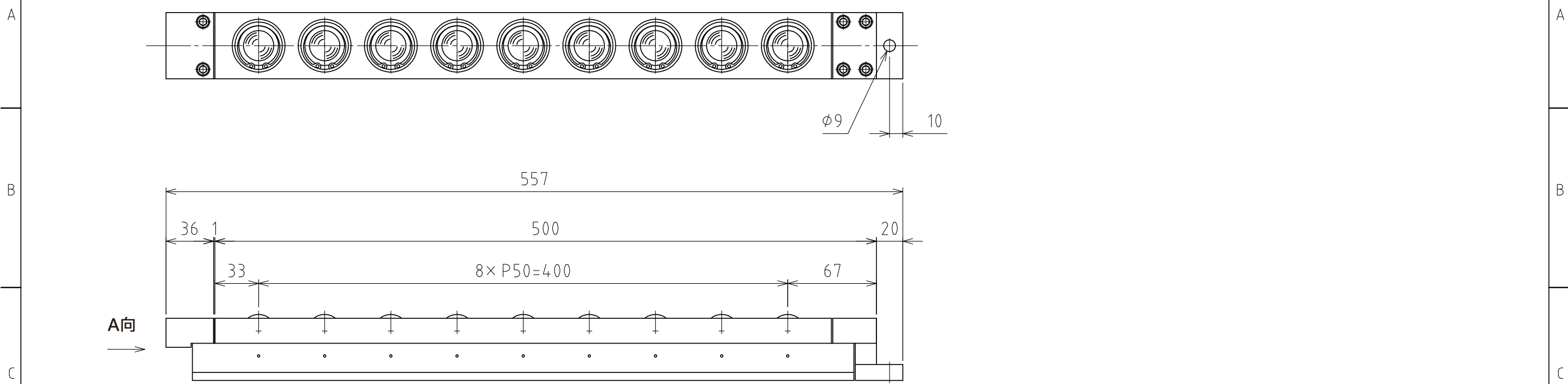
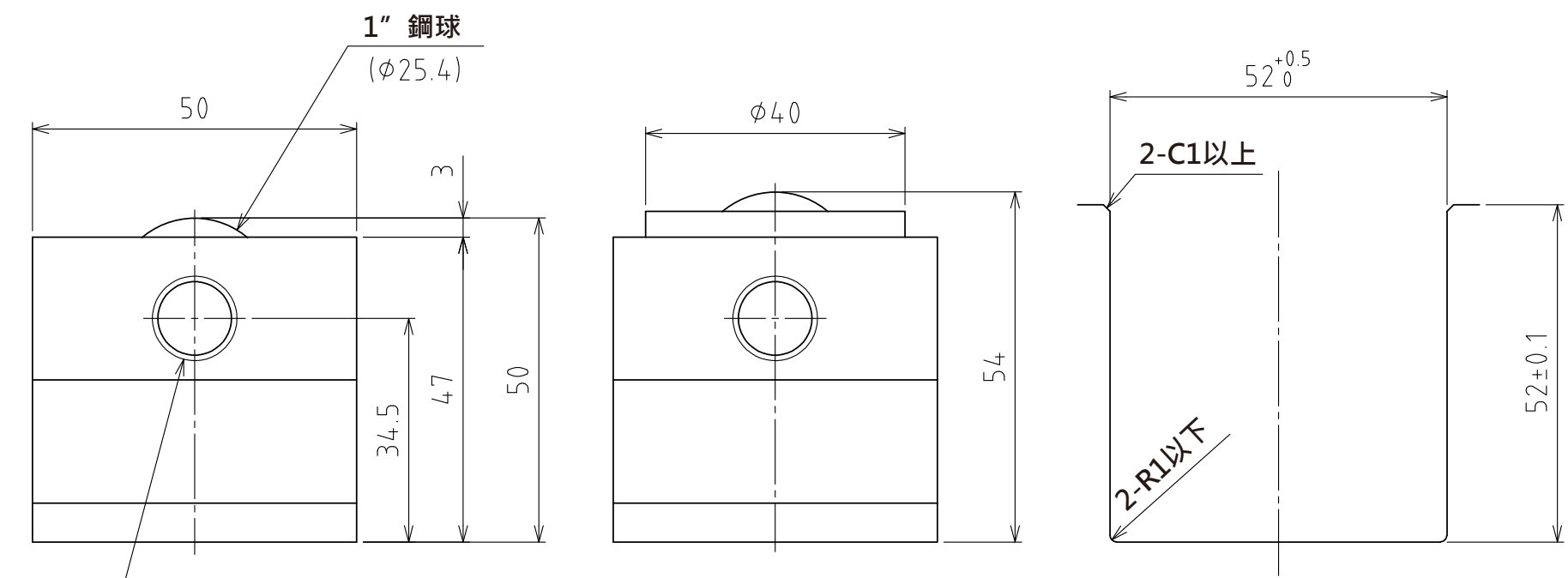


1 2 3 4 5 6 7 8



A向



Rc1/4

A視圖

上浮時  
(行程4mm)

推薦の凹槽尺寸

(尺度 1:1)

規格

系列	AFU-5050W series	
萬向滾珠	9 個	
材質	球	SUJ2
	球座	SCM415
	本體	鋼
淨重	8.1kg	

能力	空氣壓力 [ MPa(kgf/cm <sup>2</sup> ) ]	負荷能力 (舉模器) [ kN(kgf) ]	負荷能力 (萬向滾珠1個) [ kN(kgf) ]
	0.3 (3.1)	6.89(702.0)	0.77(78.0)
	0.4 (4.1)	9.18(936.1)	1.02(104.0)
	0.5 (5.1)	11.52(1174.7)	1.28(130.5)
	0.6 (6.1)	13.77(1404.0)	1.53(156.0)

設計 DESIGNED BY	古内	2021/07/28	名称 TITLE
製図 DRAWN BY	古内	2021/07/28	
検図 CHECKED BY	技術部 坂根	承認 APPROVED BY	氣壓式萬向滾珠舉模器
尺度 SCALE	1:3	サイズ SIZE	
第三角法			AFU-5050W-9
			図面番号 DRAWING NO. SAU08535-F03
			変更回数 REV.MARK

1 2 3 4 5 6 7 8