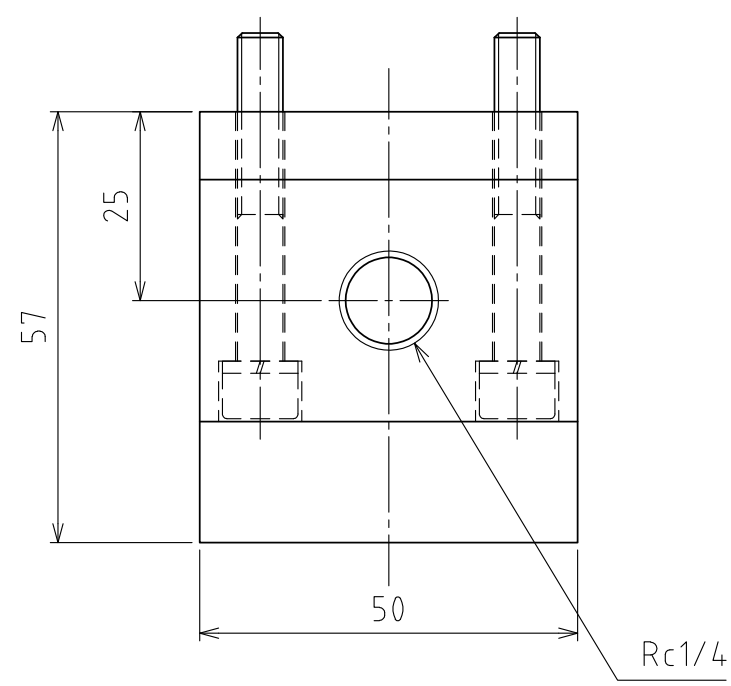
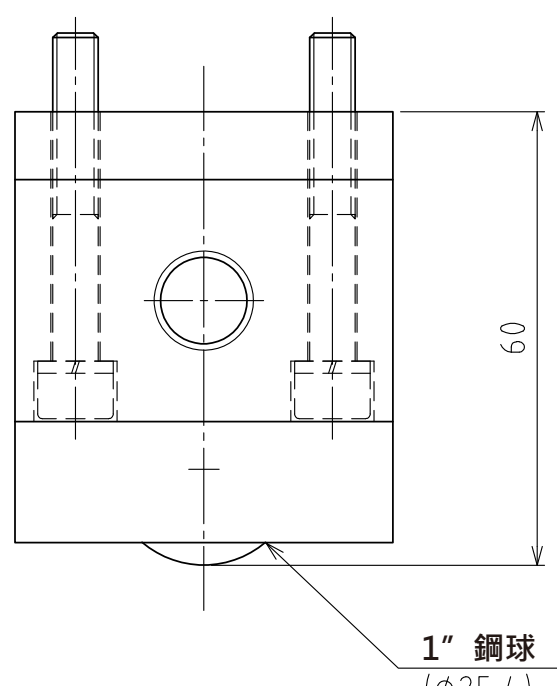


2-有帽螺栓M6×45+SW

2-有帽螺栓M6×60+SW



A視圖



上浮時
(行程3mm)

1" 鋼球
(φ25.4)

(尺度 1:1)

規格

系列	AFU-5057D series	
萬向滾珠	10 個	
材質	球	SUJ2
	球座	SCM415
	本體	鋼
淨重	10.5kg	

能力	空氣壓力 [MPa(kgf/cm ²)]	負荷能力 (舉模器) [kN(kgf)]	負荷能力 (萬向滾珠1個) [kN(kgf)]
	0.3 (3.1)	3.85(392.6)	0.39(39.3)
	0.4 (4.1)	5.10(520.1)	0.51(52.0)
	0.5 (5.1)	6.40(652.6)	0.64(65.3)
	0.6 (6.1)	7.70(785.2)	0.77(78.5)

設計 DESIGNED BY	古内	2021/07/27	名称 TITLE
製図 DRAWN BY	古内	2021/07/27	
検図 CHECKED BY	技術部 坂根	承認 APPROVED BY	氣壓式萬向滾珠舉模器 AFU-5057D-10
尺度 SCALE	1:2	サイズ SIZE	
第三角法			図面番号 DRAWING NO. SAU08582-F03
FREEBEAR			變更回数 REV.MARK