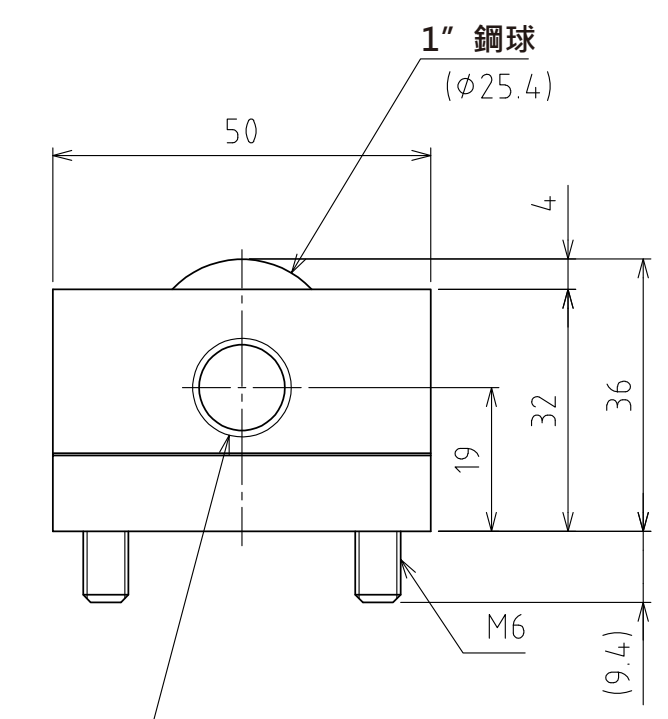
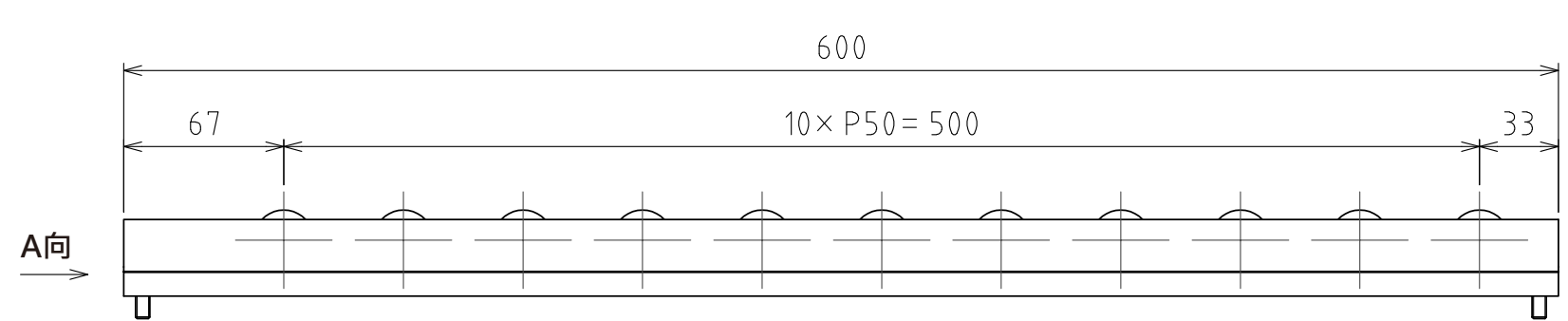
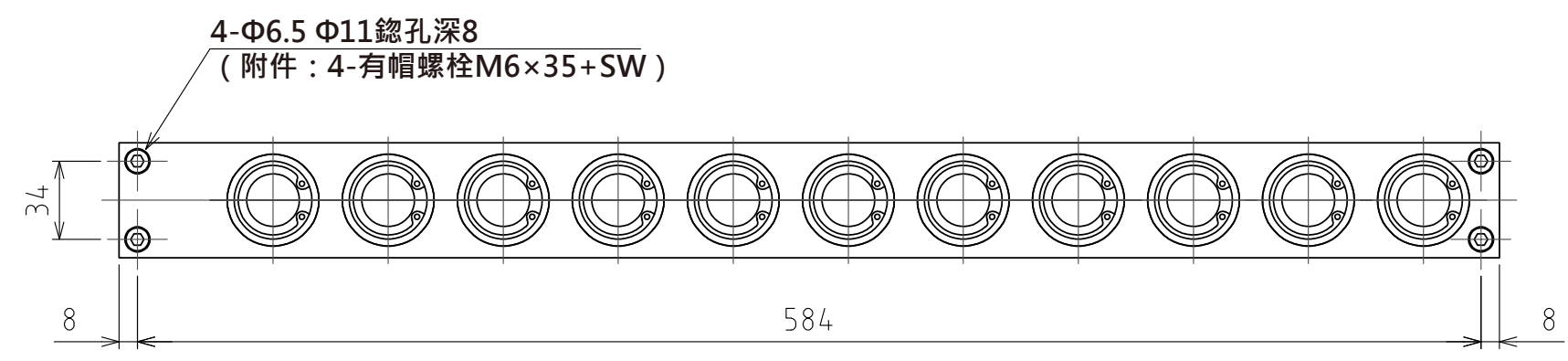
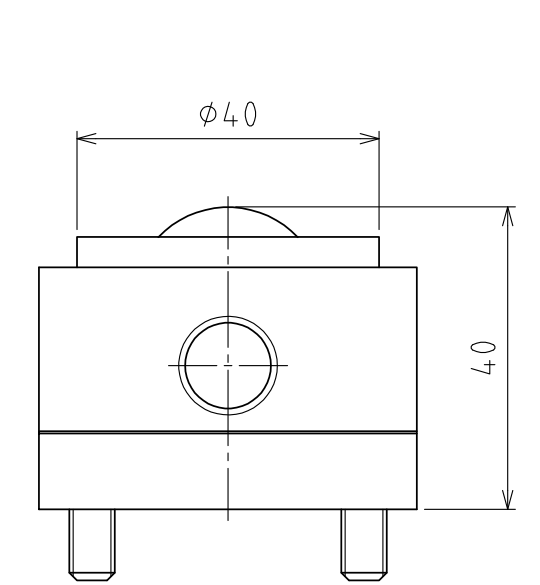


1 2 3 4 5 6 7 8

A
B
C
D
E
F

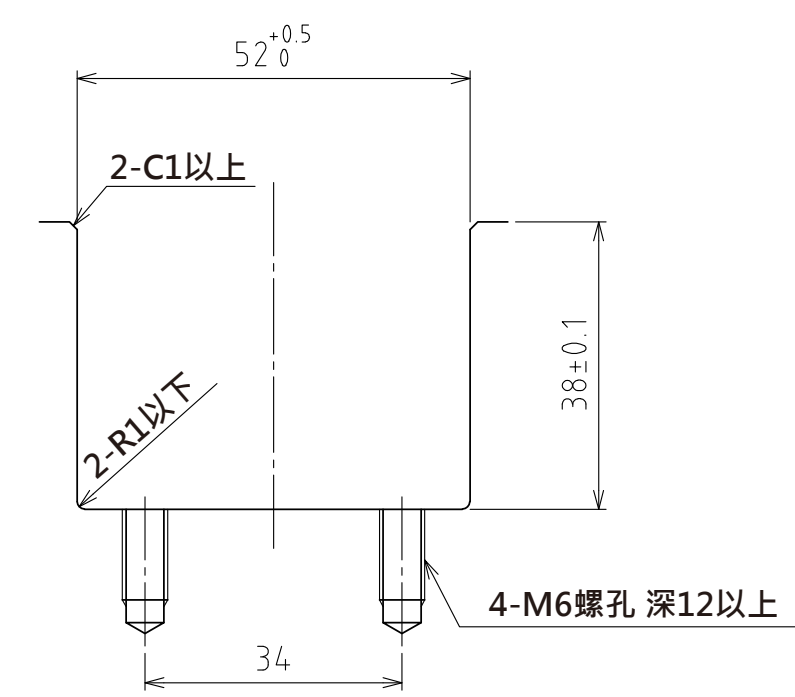


A視圖



上浮時
(行程4mm)

(尺度 1:1)



推薦的凹槽尺寸

規格

系列	AFU-65L series	
萬向滾珠	11 個	
材質	球	SUJ2
	球座	SCM415
	本體	鋼
淨重	6.5kg	

能力	空氣壓力 [MPa(kgf/cm ²)]	負荷能力 (舉模器) [kN(kgf)]	負荷能力(萬向滾珠1個) [kN(kgf)]
	0.3 (3.1)	4.24(431.9)	0.39(39.3)
	0.4 (4.1)	5.61(572.1)	0.51(52.0)
	0.5 (5.1)	7.04(717.9)	0.64(65.3)
	0.6 (6.1)	8.47(863.7)	0.77(78.5)

設計 DESIGNED BY	古内	2021/07/29	名称 TITLE
製図 DRAWN BY	古内	2021/07/29	
検図 CHECKED BY	技術部 坂根	承認 APPROVED BY	氣壓式萬向滾珠舉模器
	21.11.26	技術部 花村	
尺度 SCALE	1:3	サイズ SIZE	A3
第三角法			AFU-65L-11-600
			図面番号 DRAWING NO.
			SD-00106-F04
			變更回数 REV.MARK

1 2 3 4 5 6 7 8