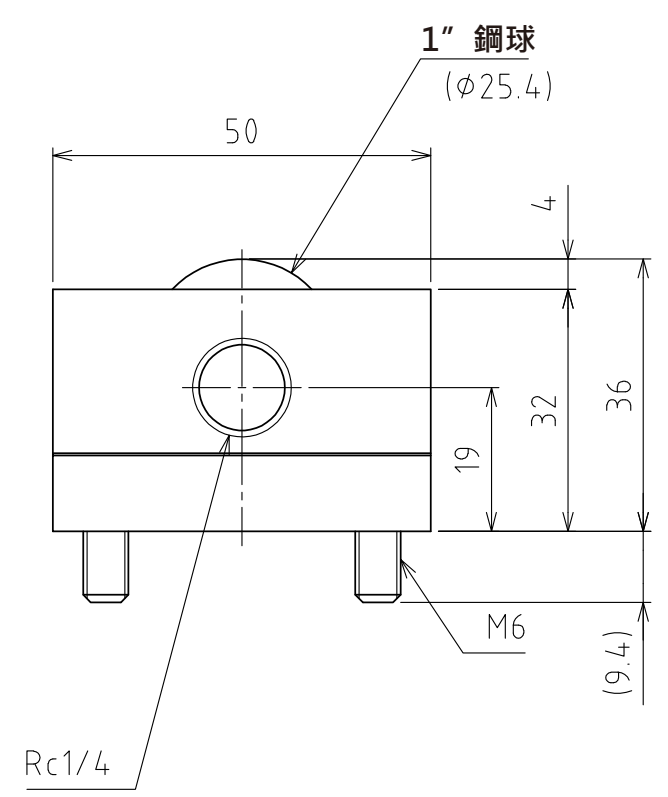
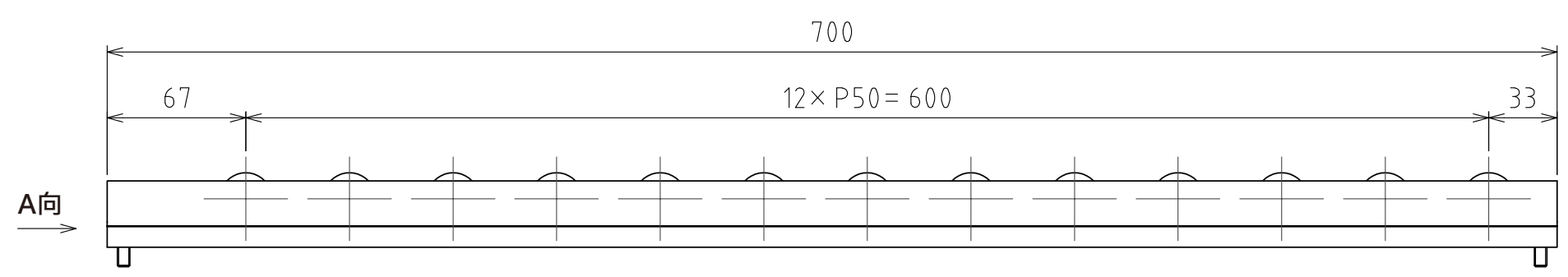
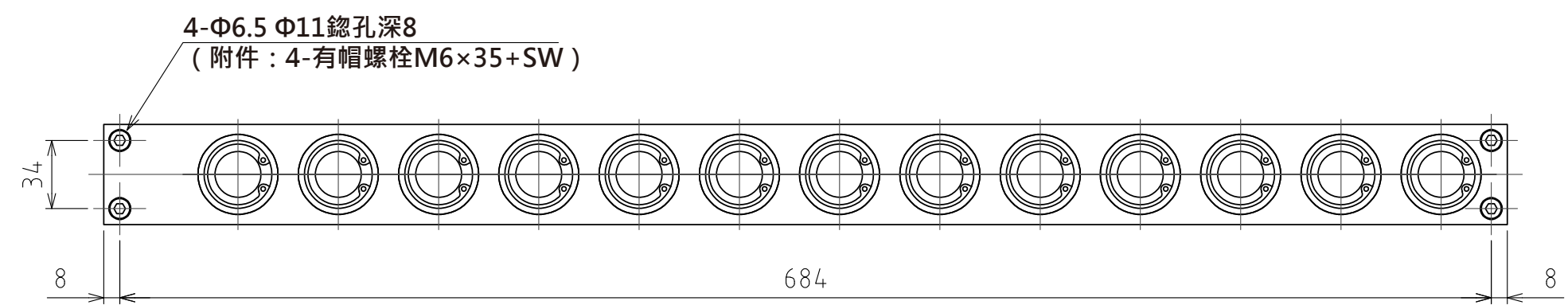
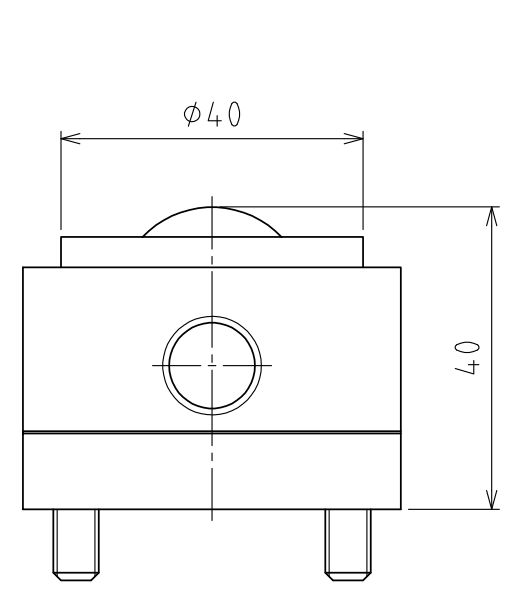


1 2 3 4 5 6 7 8

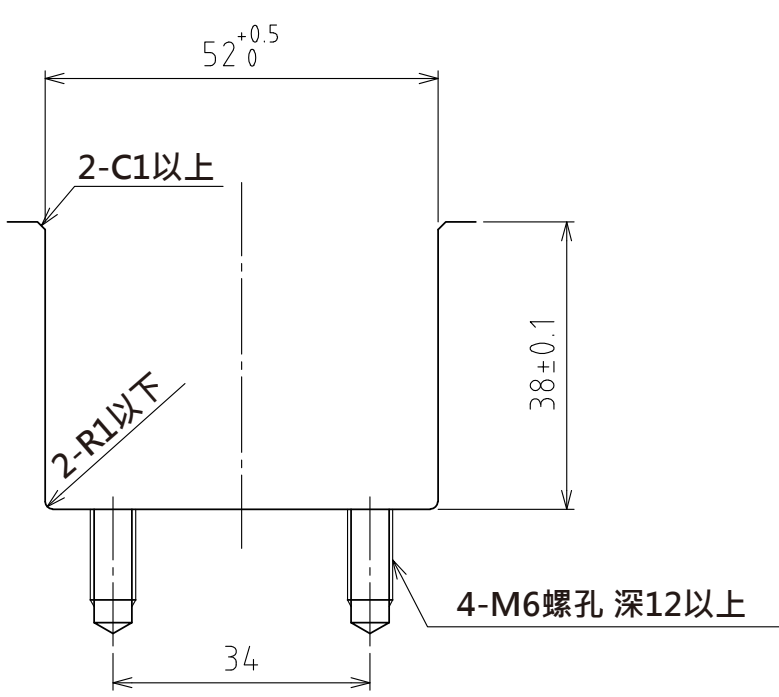


A視圖



上浮時
(行程4mm)

(尺度 1:1)



推薦的凹槽尺寸

規格

系列	AFU-65L series	
萬向滾珠	13 個	
材質	球	SUJ2
	球座	SCM415
	本體	鋼
淨重	7.5kg	

能力	空氣壓力 [MPa(kgf/cm ²)]	負荷能力 (舉模器) [kN(kgf)]	負荷能力(萬向滾珠1個) [kN(kgf)]
	0.3 (3.1)	5.01(510.4)	0.39(39.3)
	0.4 (4.1)	6.63(676.1)	0.51(52.0)
	0.5 (5.1)	8.32(848.4)	0.64(65.3)
	0.6 (6.1)	10.01(1020.7)	0.77(78.5)

設計 DESIGNED BY	古内	2021/07/29
製図 DRAWN BY	古内	2021/07/29
検図 CHECKED BY	技術部 21.11.26 坂根	承認 APPROVED BY 技術部 21.11.29 花村

名称 TITLE
氣壓式萬向滾珠舉模器
AFU-65L-13-700

尺度 SCALE 1:3 サイズ SIZE A3
第三角法



図面番号 DRAWING NO. SD-00108-F04
變更回数 REV.MARK

1 2 3 4 5 6 7 8