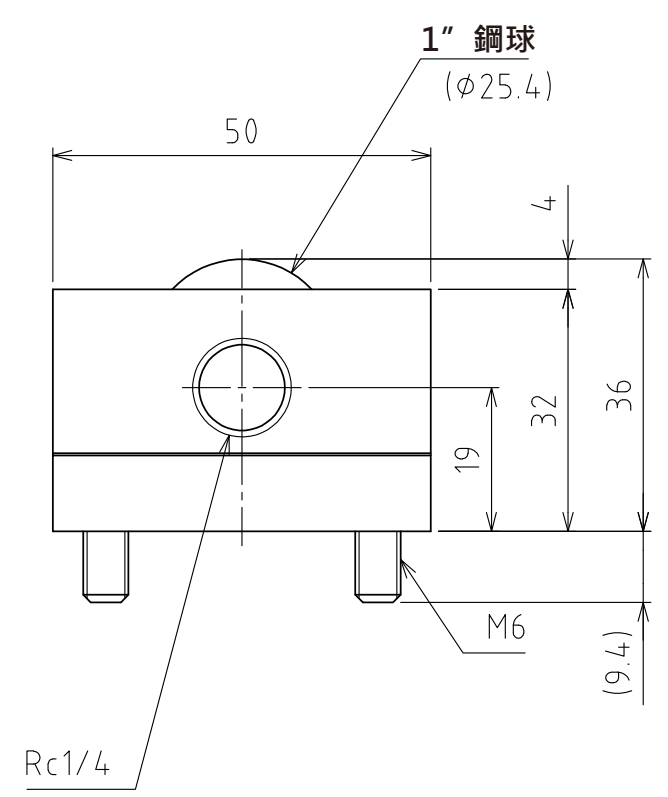
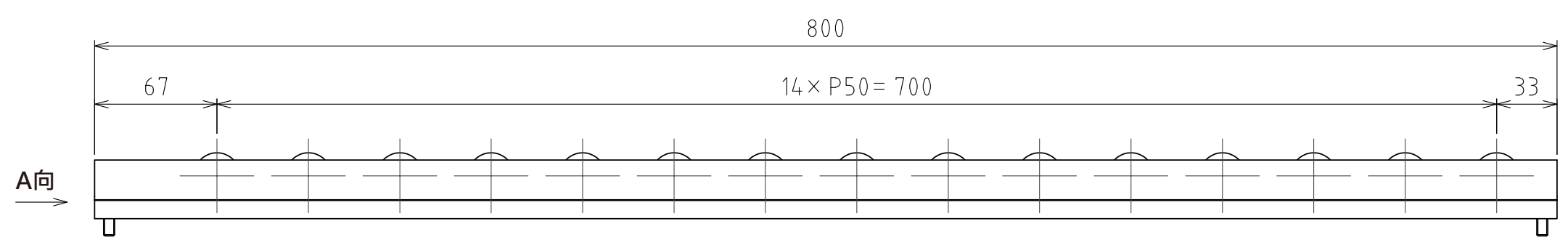
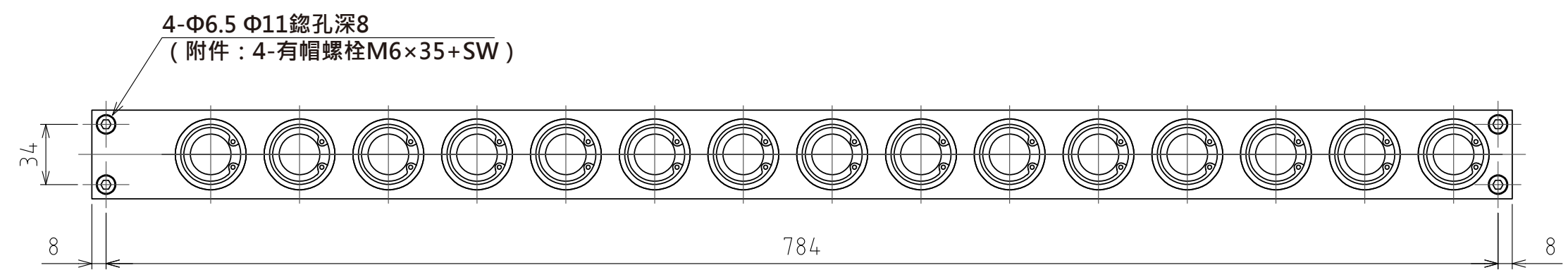
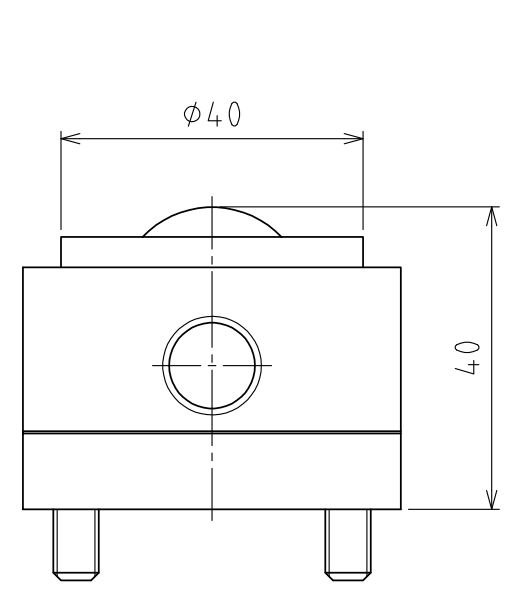


1 2 3 4 5 6 7 8

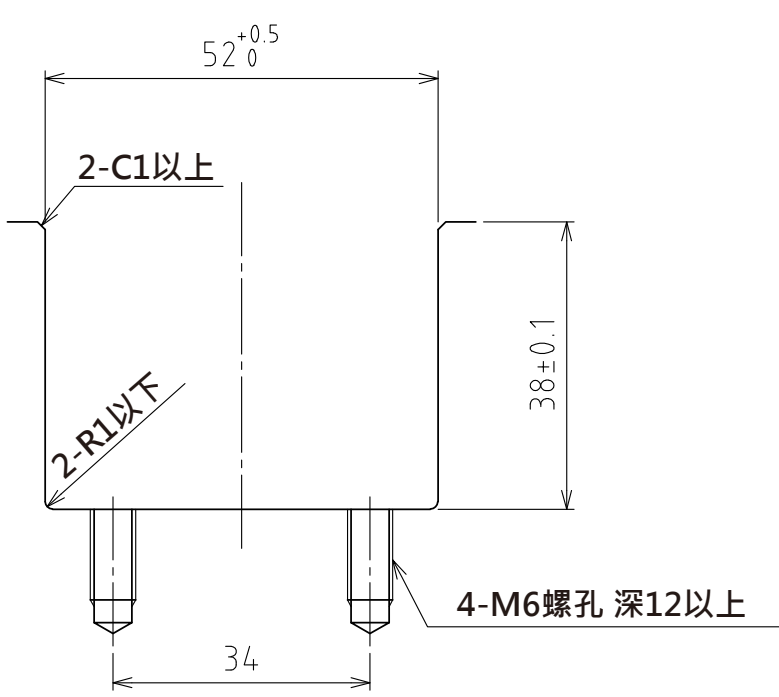


A 視圖



上浮時
(行程4mm)

(尺度 1:1)



推薦的凹槽尺寸

規格

系列	AFU-65L series	
萬向滾珠	15 個	
材質	球	SUJ2
	球座	SCM415
	本體	鋼
淨重	8.6kg	

能力	空氣壓力 [MPa(kgf/cm ²)]	負荷能力 (舉模器) [kN(kgf)]	負荷能力(萬向滾珠1個) [kN(kgf)]
	0.3 (3.1)	5.78(588.9)	0.39(39.3)
0.4 (4.1)	7.65(780.1)	0.51(52.0)	
0.5 (5.1)	9.60(978.9)	0.64(65.3)	
0.6 (6.1)	11.55(1177.8)	0.77(78.5)	

設計 DESIGNED BY	古内	2021/07/29	名称 TITLE
製図 DRAWN BY	古内	2021/07/29	
検図 CHECKED BY	技術部 坂根	承認 APPROVED BY	氣壓式萬向滾珠舉模器 AFU-65L-15-800
尺度 SCALE	1:3	サイズ SIZE	
第三角法			図面番号 DRAWING NO. SD-00110-F04
			變更回数 REV.MARK

1 2 3 4 5 6 7 8