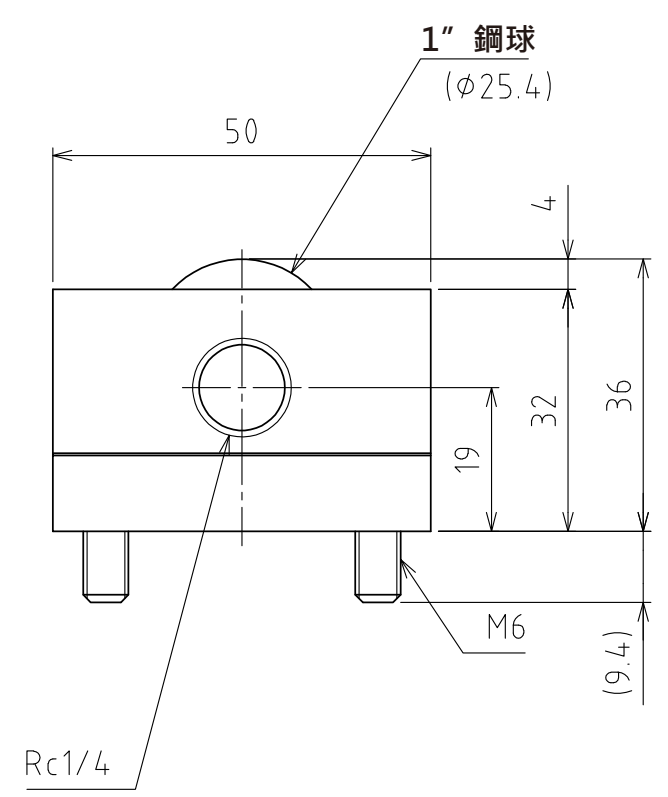
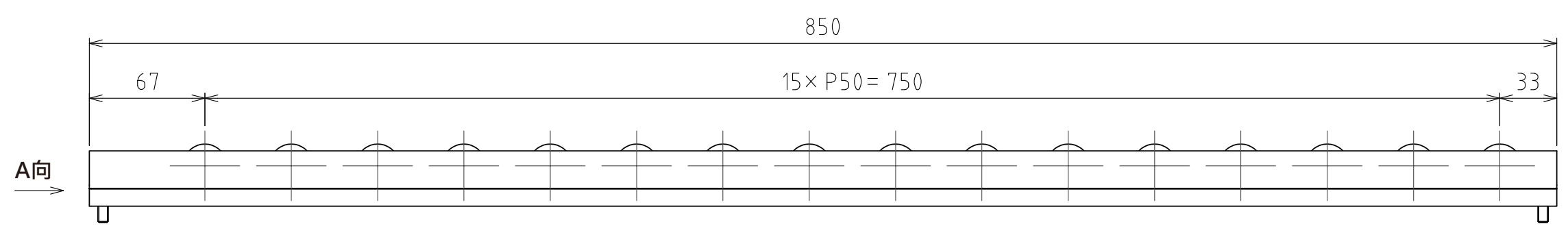
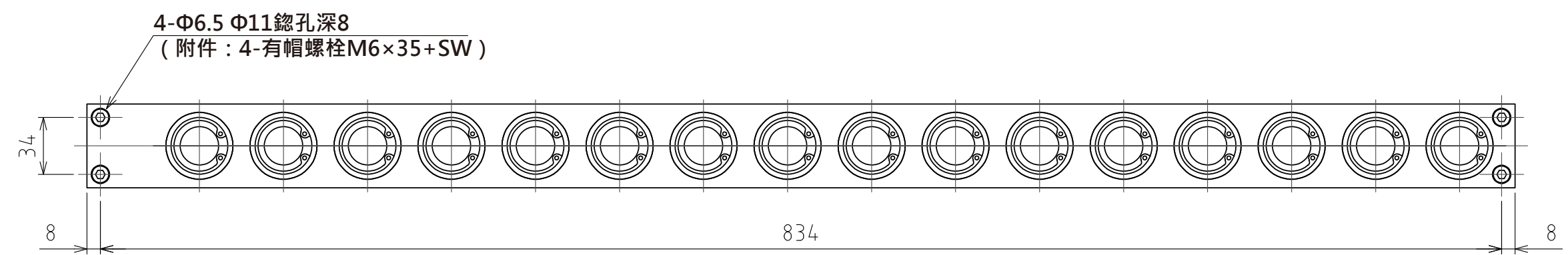
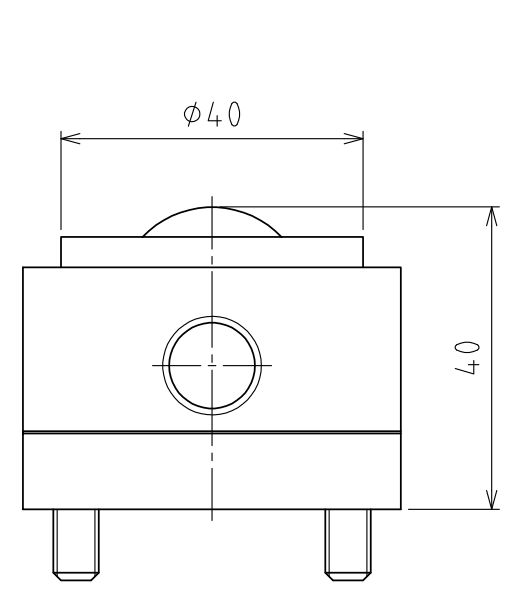


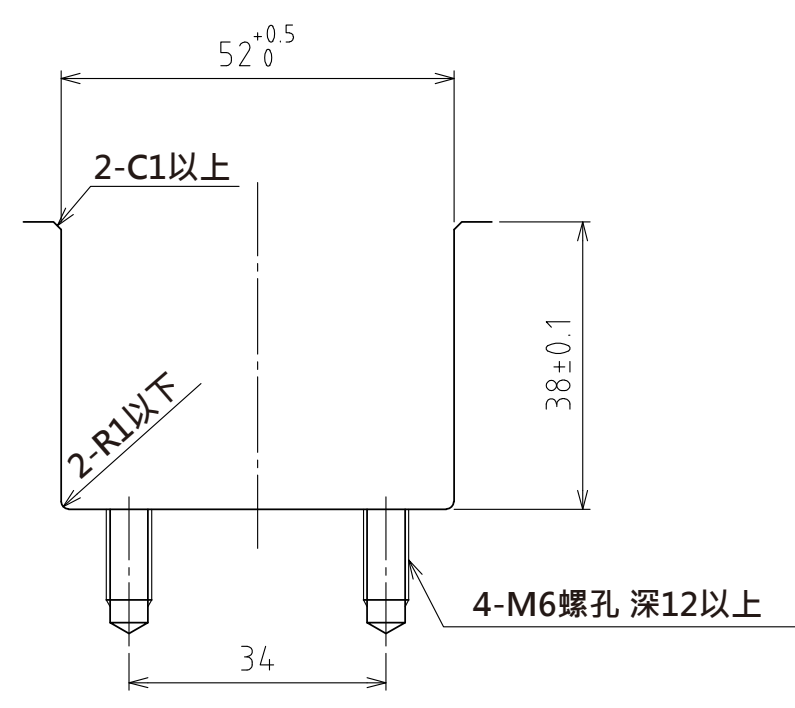
1 2 3 4 5 6 7 8



A視圖



上浮時
(行程4mm)



推薦的凹槽尺寸

(尺度 1:1)

規格

系列	AFU-65L series	
萬向滾珠	16 個	
材質	球	SUJ2
	球座	SCM415
	本體	鋼
淨重	9.2kg	

能力	空氣壓力 [MPa(kgf/cm ²)]	負荷能力 (舉機器) [kN(kgf)]	負荷能力(萬向滾珠1個) [kN(kgf)]
	0.3 (3.1)	6.16(628.2)	0.39(39.3)
0.4 (4.1)	8.16(832.1)	0.51(52.0)	
0.5 (5.1)	10.24(1044.2)	0.64(65.3)	
0.6 (6.1)	12.32(1256.3)	0.77(78.5)	

設計 DESIGNED BY	古内	2021/07/29	名称 TITLE
製図 DRAWN BY	古内	2021/07/29	
検図 CHECKED BY	技術部 坂根	承認 APPROVED BY	氣壓式萬向滾珠舉機器
尺度 SCALE	1:3	サイズ SIZE	
第三角法			AFU-65L-16-850
			図面番号 DRAWING NO. SD-00111-F04
			變更回数 REV.MARK

1 2 3 4 5 6 7 8