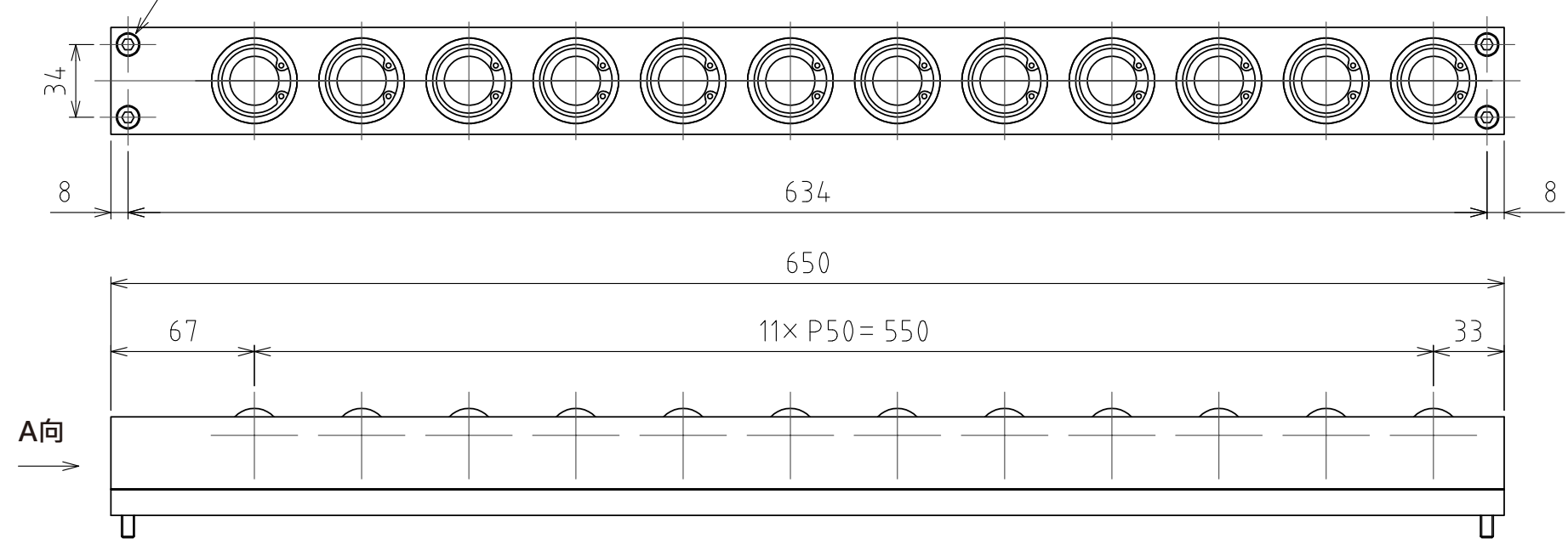
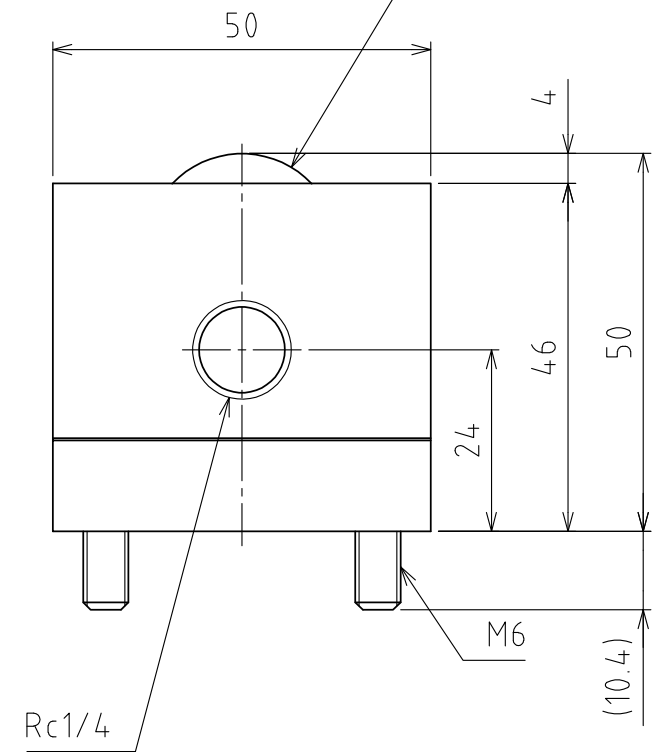


1 2 3 4 5 6 7 8

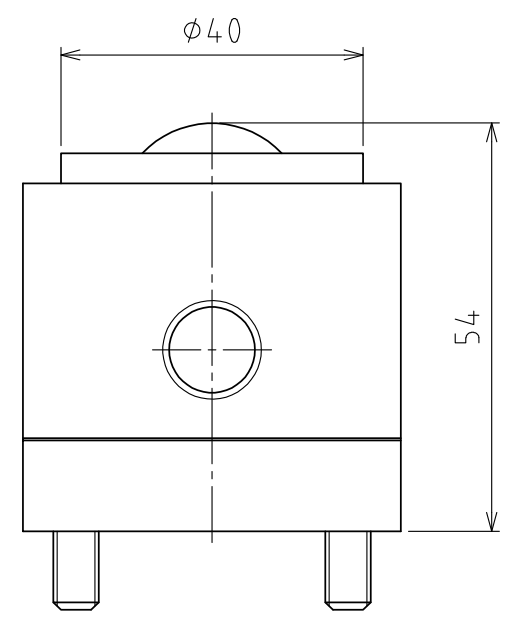
4-Φ6.5 Φ11總孔深8
(附件: 4-有帽螺栓M6×50+SW)



1" 鋼球
(Φ25.4)

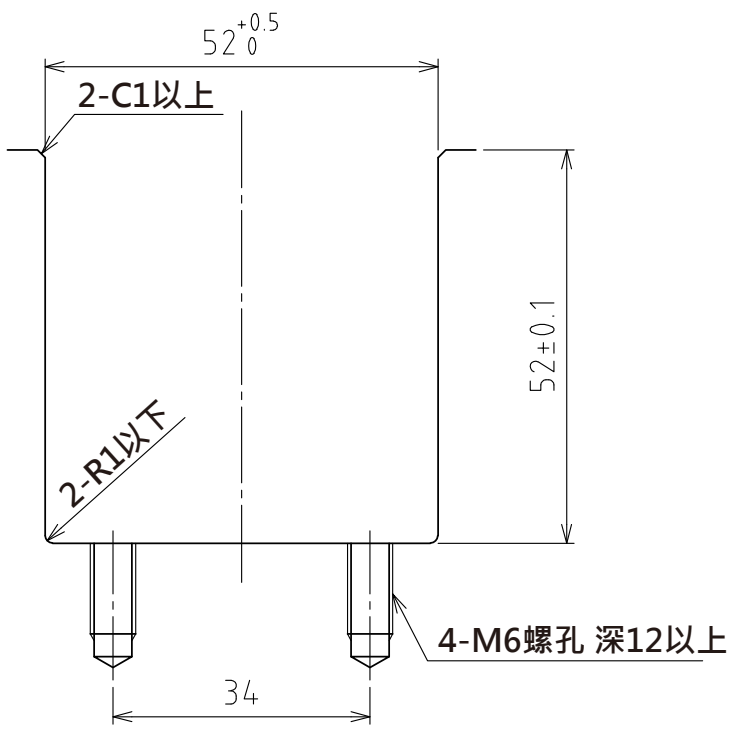


A視圖



上浮時
(行程4mm)

(尺度 1:1)



推薦的凹槽尺寸

規格

系列	AFU-65S series	
萬向滾珠	12 個	
材質	球	SUJ2
	球座	SCM415
	本體	鋼
淨重	10.7kg	

能力	空氣壓力 [MPa(kgf/cm ²)]	負荷能力 (舉模器) [kN(kgf)]	負荷能力 (萬向滾珠1個) [kN(kgf)]
	0.3 (3.1)	4.62(471.1)	0.39(39.3)
	0.4 (4.1)	6.12(624.1)	0.51(52.0)
	0.5 (5.1)	7.68(783.1)	0.64(65.3)
	0.6 (6.1)	9.24(942.2)	0.77(78.5)

設計 DESIGNED BY	古内	2021/07/29	名称 TITLE
製図 DRAWN BY	古内	2021/07/29	
檢閱 CHECKED BY	技術部 坂根	承認 APPROVED BY	氣壓式萬向滾珠舉模器
技術部 坂根	技術部 花村	技術部 花村	
尺度 SCALE	1:3	サイズ SIZE	A3
第三角法			☉
FREEBEAR			図面番号 DRAWING NO. SD-00129-F05
			變更回数 REV.MARK

1 2 3 4 5 6 7 8