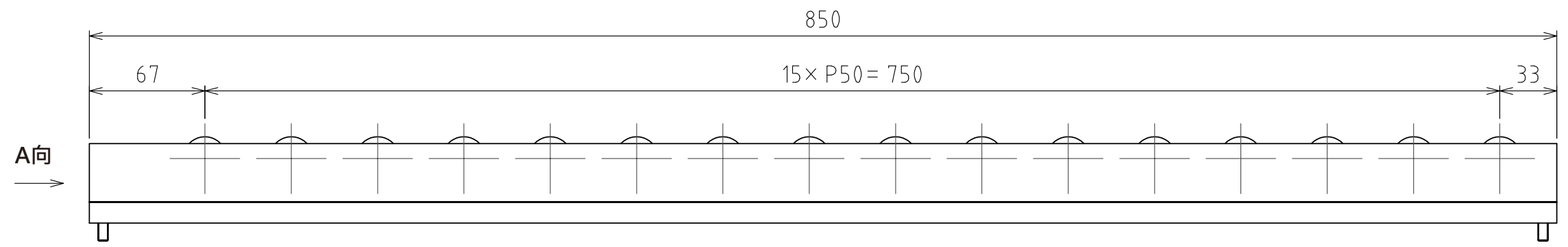
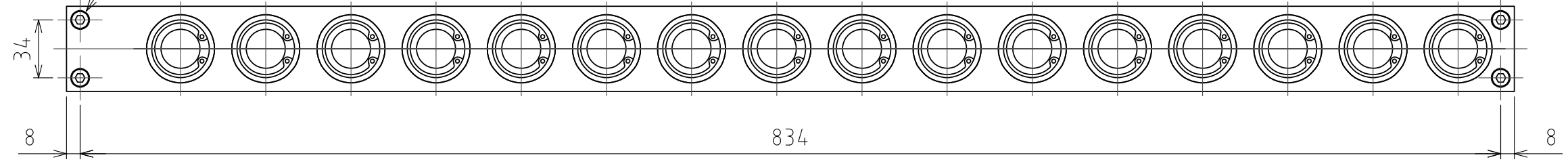
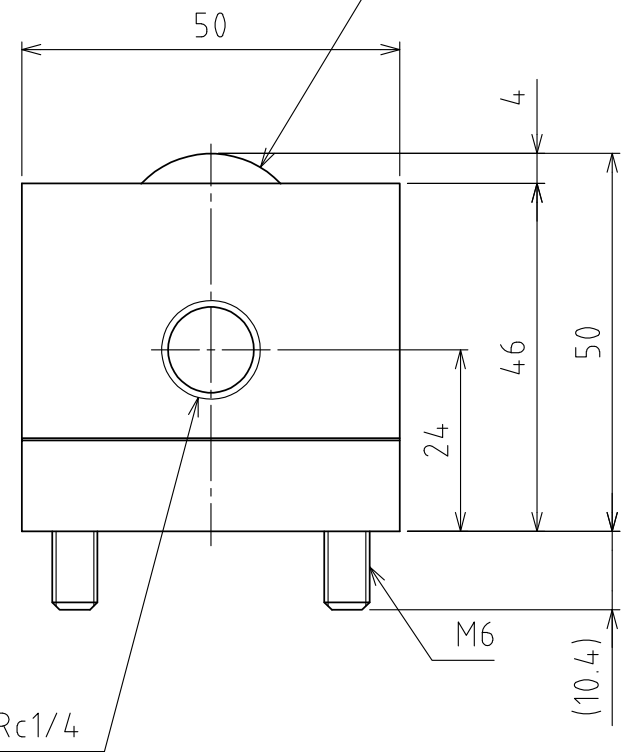


1 2 3 4 5 6 7 8

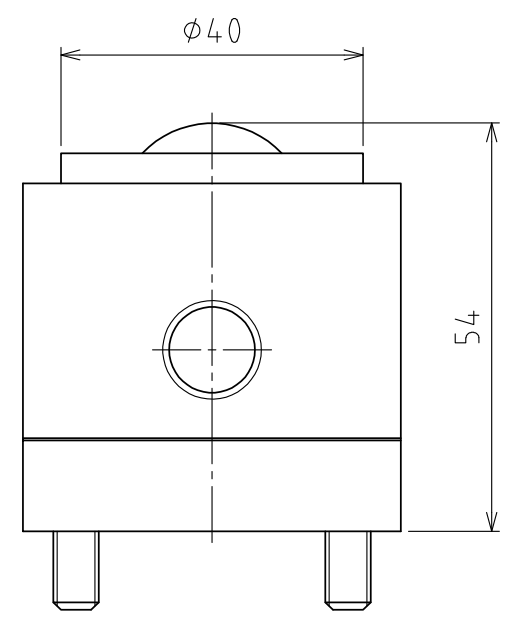
4-Φ6.5 Φ11總孔深8  
(附件: 4-有帽螺栓M6×50+SW)



1" 鋼球  
(Φ25.4)

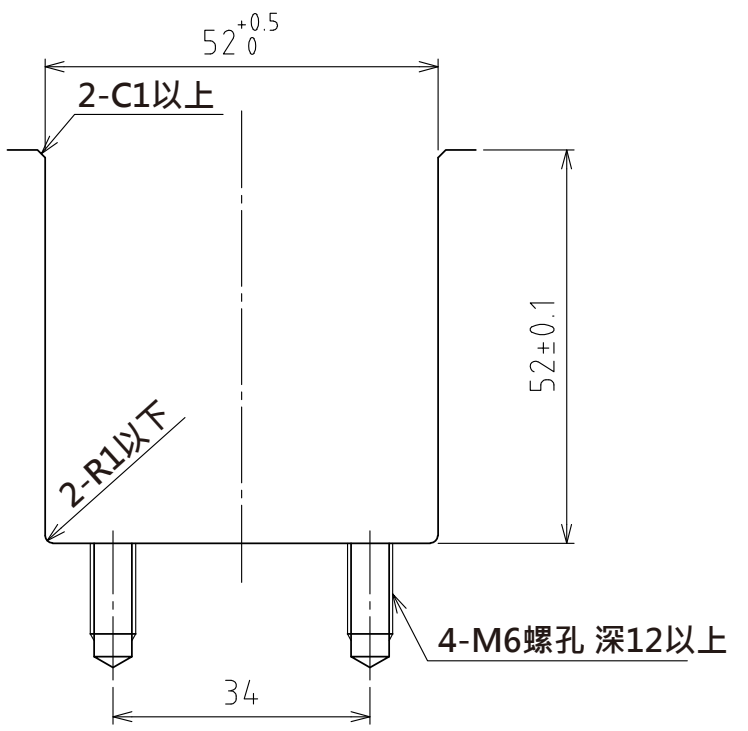


A視圖



上浮時  
(行程4mm)

(尺度 1:1)



推薦的凹槽尺寸

規格

系列	AFU-65S series	
萬向滾珠	16 個	
材質	球	SUJ2
	球座	SCM415
	本體	鋼
淨重	14kg	

能力	空氣壓力 [ MPa(kgf/cm <sup>2</sup> ) ]	負荷能力 (舉模器) [ kN(kgf) ]	負荷能力 (萬向滾珠1個) [ kN(kgf) ]
	0.3 (3.1)	6.16(628.2)	0.39(39.3)
	0.4 (4.1)	8.16(832.1)	0.51(52.0)
	0.5 (5.1)	10.24(1044.2)	0.64(65.3)
	0.6 (6.1)	12.32(1256.3)	0.77(78.5)

設計 DESIGNED BY	古内	2021/07/29	名称 TITLE
製図 DRAWN BY	古内	2021/07/29	
檢閱 CHECKED BY	坂根	21.11.27	承認 APPROVED BY
	花村	21.11.29	
尺度 SCALE	1:3	サイズ SIZE	A3
第三角法			
			図面番号 DRAWING NO. SD-00133-F04
			變更回数 REV.MARK

1 2 3 4 5 6 7 8